



AF53900N – Sirena autoalimentata da esterno

1) AVVERTENZE E PRECAUZIONI PER L'USO

Questi apparecchi sono utilizzabili esclusivamente nel contesto di un sistema di allarme e conformemente a quanto descritto nel presente manuale e nel manuale delle centrali compatibili del sistema. Essi possono essere installati all'interno di locali, nei limiti di temperatura indicati. L'apertura degli apparecchi, ad esclusione del vano batteria, comporta l'immediato decadimento della garanzia industriale. Ogni altro uso e da considerarsi improprio e vietato. Il fabbricante non risponde dei danni risultanti da un uso improprio del prodotto, diverso da quanto previsto nel presente manuale. Leggere attentamente il presente manuale in tutte le sue parti.

2) GENERALITA'

L'articolo AF53900N è una sirena filare per impianti antifurto autoalimentata per installazioni all'esterno. E' completa di flash ed è protetta contro l'apertura e l'asportazione.

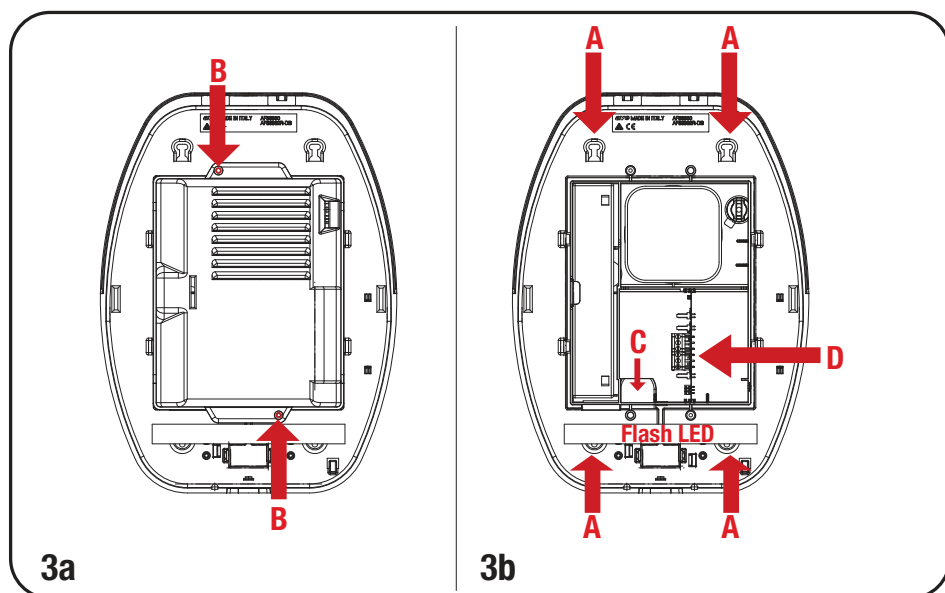
3) CARATTERISTICHE TECNICHE

Con lo scopo di migliorare i propri prodotti, AVE S.p.a. si riserva il diritto di modificare le caratteristiche tecniche in qualsiasi momento e senza preavviso mantenendo funzionalità e destinazione d'uso. Oltre a quanto già descritto, le seguenti caratteristiche tecniche si riferiscono alla temperatura ambientale di 20°C (+/- 5°C) e ad un uso normale dell'apparecchio (ambiente residenziale).

- Calotta e fondo in policarbonato.
- Pareti spioventi, tali da evitare l'appoggio di contenitori che possano ridurre il suono.
- Contro-coperchio, per antisciuma e protezione della tromba, in policarbonato.
- Coperchio facilmente asportabile con una vite di fissaggio sul lato inferiore.
- Temperatura di funzionamento: -20°C ÷ +55°C
- Umidità relativa a 35°C: 95% max
- Tensione di alimentazione: 10 ÷ 14 Vcc.
- Assorbimenti da linea alimentazione (morsetti 1 e 2) senza batteria: a riposo: 4 mA max @ 12 Vcc in allarme con flash: 1 A max @ 12 Vcc
- Assorbimenti da linea alimentazione (morsetti 1 e 2) con batteria carica: a riposo: 0.2 mA max @ 12 Vcc in allarme con flash: 0.2 mA max @ 12 Vcc
- 4 segnalazioni acustiche selezionabili tramite due ponticelli (vedi tabella)
- Pressione acustica a 3m: in funzione della segnalazione acustica selezionata (vedi tabella)
- Comando sirena: a mancanza di positivo
- Comando flash: a mancanza di positivo, indipendente dal comando sirena
- 2 temporizzazioni selezionabili tramite ponticello J3: 3 o 8 minuti
- Flash realizzato con lampada a LED ad alta intensità
- Blocco dell'allarme acustico durante l'installazione
- Protezione contro apertura involucro
- Protezione contro asportazione
- Protezione contro inversione batteria
- Batteria interna ricaricabile al Pb-Gel 12 V - 1,8 Ah (art. AF911)
- Grado di sicurezza: 1 (CEI EN 50131-1)
- Classe ambientale: IV (CEI EN 50131-1)
- Tipo: Z (CEI EN 50131-4, tab. 8)

4) INSTALLAZIONE, POSIZIONAMENTO E FISSAGGIO

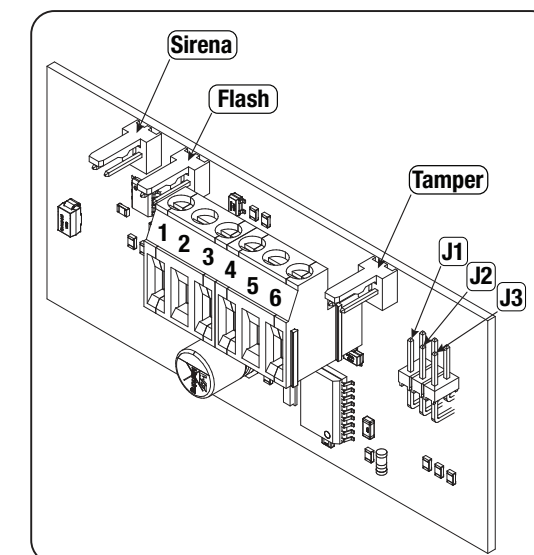
1. Rimuovere il coperchio frontale svitando la vite in basso e sganciando il lato superiore.
2. Rimuovere il contro-coperchio frontale svitando le viti B (fig. 3a).
3. Aprire la base nel punto C per l'ingresso cavi e fissare la base alla parete con le quattro viti in dotazione nelle sedi A. La sirena è fornita con la dima di foratura. Se necessario spostare provvisoriamente il Flash LED parzialmente sovrapposto a quelle inferiori (fig. 3b).
4. Collegare la sirena ai morsetti D.



5) CONNESSIONI

Di seguito è riportato il disegno della scheda elettronica presente all'interno della sirena con indicate le posizioni dei ponticelli (J1, J2 e J3) e dei morsetti.

Morsetto	Descrizione	Note
Morsetto 1	Positivo di alimentazione e ricarica batteria	Alimentazione +13.8 Vcc
Morsetto 2	Negativo di alimentazione e ricarica batteria	Alimentazione GND
Morsetto 3	Comando sirena	Comando sirena n.c. al positivo
Morsetto 4	Comando flash	Comando flash n.c. al positivo
Morsetto 5,6	Contatto tamper autoprotezione	Antimanomissione



6) FUNZIONAMENTO

La sirena funziona con comando a mancanza di positivo: quando il segnale +12Vcc proveniente dalla centrale non è presente sul morsetto 3, la sirena genera la segnalazione acustica di allarme. Analogo è il funzionamento del lampeggiatore, il cui segnale di comando fa capo al morsetto 4.

6.1 Blocco dell'allarme acustico durante l'installazione

Per evitare che la sirena suoni alla connessione della batteria, è stato previsto un blocco iniziale dell'allarme acustico che disabilita la sirena durante l'installazione. Infatti collegando la batteria con la sirena scollegata dal resto dell'impianto solo il flash entrerà in funzione segnalando un corretto funzionamento della sirena e del fusibile. (Se il fusibile è bruciato, collegando la sirena solo alla batteria il flash non funzionerà).

Lo sblocco della sirena si verifica quando il comando sirena viene posto al positivo cioè in stato di non allarme (centrale antifurto a riposo). Lo sblocco è segnalato da un tono emesso dalla sirena.

6.2 Selezione del suono (J1 e J2)

La sirena permette la selezione tra quattro suoni differenti agendo su due dei tre ponticelli presenti sulla scheda (vedi fig.1). La sirena viene fornita con i due ponticelli inseriti (suono 1).

6.3 Selezione della durata del tempo d'allarme (J3)

La durata del segnale acustico in caso di allarme è regolabile tramite l'apposito jumper J3.

J3 inserito	Tempo max di funzionamento 8 minuti +3%, -2%
J3 non inserito	Tempo max di funzionamento 3 minuti +3%, -2%

1	J1 Inserito J2 Inserito	1800 Hz 1300 Hz	
2	J1 Inserito J2 Non inserito	1600 Hz 1400 Hz	
3	J1 Non inserito J2 Non inserito	1800 Hz 1300 Hz	
4	J1 Non inserito J2 Inserito	1800 Hz 1300 Hz	

PRIMA DI INSTALLARE SISTEMI E AUTOMATISMI È VIVAMENTE CONSIGLIABILE FREQUENTARE UN CORSO DI FORMAZIONE, OLTRE LA LETTURA ATTENTA DELLE ISTRUZIONI

NOTE

Per la durata e le condizioni di garanzia dei singoli prodotti vedasi www.ave.it e il catalogo commerciale vigente. I prodotti devono essere commercializzati in confezione originale, in caso contrario al rivenditore e/o installatore è fatto obbligo di applicare e di trasmettere all'utilizzatore le istruzioni che accompagnano il prodotto e/o pubblicate su www.ave.it e sul catalogo commerciale vigente. I prodotti AVE sono prodotti da installazione. Vanno installati da personale qualificato secondo le normative vigenti e gli usi, rispettando le istruzioni di conservazione, d'uso e di installazione di AVE S.p.A. Si richiede inoltre il rispetto delle condizioni generali di vendita, note, avvertenze generali, avvertenze garanzie, reclami e avvertenze tecniche per l'installatore riportate su www.ave.it e sul catalogo commerciale vigente.



www.ave.it
800 015 072



AF53900N – External self-powered siren

1) WARNINGS AND PRECAUTIONS FOR USE

These devices can only be used in the context of an alarm system and in accordance with what is described in this manual and in the manual of compatible control panels of the system. They can be installed inside rooms, within the indicated temperature limits. Opening the devices, with the exception of the battery compartment, entails the immediate forfeiture of the industrial warranty. Any other use is to be considered improper and prohibited. The manufacturer is not liable for damage resulting from improper use of the product, other than that specified in this manual. Read this manual carefully in all its parts.

2) GENERAL

Article AF53900N is a wired siren for self-powered burglar alarm systems for outdoor installations. It comes complete with flash and is protected against opening and removal.

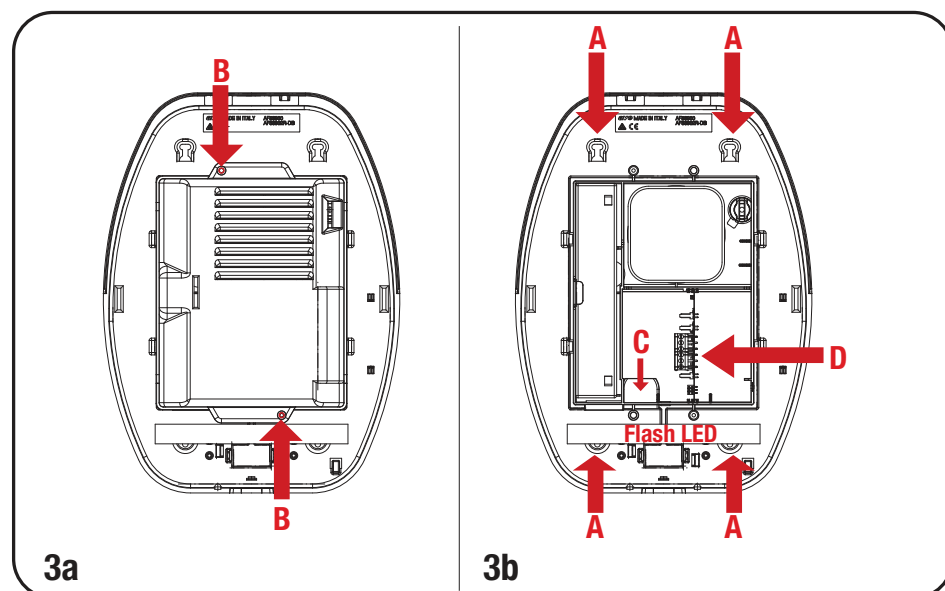
3) TECHNICAL FEATURES

With the aim of improving its products, AVE S.p.a. reserves the right to change the technical characteristics at any time and without notice while maintaining functionality and intended use. In addition to what has already been described, the following technical characteristics refer to an ambient temperature of 20 °C (+/- 5 °C) and to normal use of the appliance (residential environment).

- Polycarbonate shell and bottom.
- Sloping walls, such as to avoid the support of containers that can reduce the sound.
- Counter-cover, for antifoam and horn protection, in polycarbonate.
- Easily removable cover with a fixing screw on the underside.
- Operating temperature: -20 °C ÷ + 55 °C
- Relative humidity at 35 °C: 95% max
- Power supply voltage: 10 ÷ 14 Vdc
- Absorption from power supply line (terminals 1 and 2) without battery:
at rest: 4 mA max @ 12 Vdc
in alarm with flash: 1 A max @ 12 Vcc
- Absorption from power supply line (terminals 1 and 2) with charged battery:
at rest: 0.2 mA max @ 12 Vcc
in alarm with flash: 0.2 mA max @ 12 Vcc
- 4 acoustic signals selectable via two jumpers (see table)
- Acoustic pressure at 3m: according to the acoustic signal selected (see table)
- Siren command: lack of positive
- Flash command: if there is no positive, independent of the siren command
- 2 timings selectable via jumper J3: 3 or 8 minutes
- Flash made with high intensity LED lamp
- Blocking of the acoustic alarm during installation
- Protection against casing opening
- Protection against removal
- Protection against battery inversion
- Internal rechargeable Pb-Gel battery 12 V - 1.8 Ah (art. AF911)
- Security degree: 1 (CEI EN 50131-1)
- Environmental class: IV (CEI EN 50131-1)
- Type: Z (CEI EN 50131-4, tab. 8)

4) INSTALLATION, POSITIONING AND FIXING

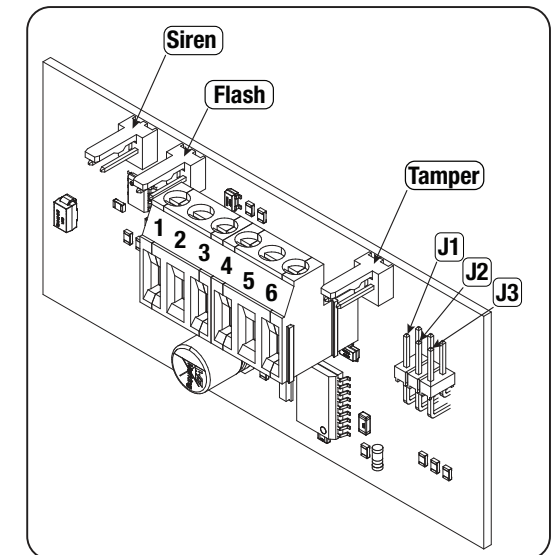
1. Remove the front cover by unscrewing the screw at the bottom and unhooking the side higher.
2. Remove the front counter-cover by unscrewing the screws B (fig. 3a).
3. Open the base at point C for cable entry and fix the base to the wall with the four screws supplied in seats A. The siren is supplied with the drilling template. If necessary, temporarily move the Flash LED partially overlapping the lower ones (fig. 3b).
4. Connect the siren to terminals D



5) CONNECTIONS

Below is the drawing of the electronic board inside the siren with the positions of the jumpers (J1, J2 and J3) and terminals indicated.

Terminal	Description	Notes
Terminal 1	Positive for power supply and battery recharge	Power supply +13.8 Vdc
Terminal 2	Negative for power supply and battery recharge	GND power supply
Terminal 3	Siren command	Command n.c. to the positive
Terminal 4	Flash command	Flash control n.c. to the positive
Terminal 5,6	Tamper contact with self-protection	Anti-tampering



6) OPERATIONS

The siren works with a lack of positive command: when the + 12Vdc signal from the control unit is not present on terminal 3, the siren generates the acoustic alarm signal. The operation of the flashing light is similar, the command signal of which refers to terminal 4.

6.1 Blocking of the acoustic alarm during installation

To prevent the siren from sounding when the battery is connected, an initial block of the acoustic alarm has been provided which disables the siren during installation. In fact, by connecting the battery with the siren disconnected from the rest of the system, only the flash will activate, signaling correct operation of the siren and fuse. (If the fuse is blown, connecting the siren only to the battery will cause the flash to not work).

The siren is unlocked when the siren command is set to positive, i.e. in a non-alarm state (burglar-alarm control unit at rest). Unlocking is signaled by a tone emitted by the siren.

6.2 Selecting Sounds (J1 and J2)

The siren allows the selection between four different sounds, acting on two of the three jumpers on the board (see fig. 1). The siren is supplied with the two jumpers inserted (sound 1).

6.3 Timing selection (J3)

The duration of the acoustic signal in the event of an alarm can be adjusted using the appropriate jumper J3.

J3 Inserted	Max operating time 8 minutes + 3%, -2%
J3 Not Inserted	Max operating time 3 minutes + 3%, -2%

1	J1 Inserted J2 Inserted	1800 Hz 1300 Hz	
2	J1 Inserted J2 Not Inserted	1600 Hz 1400 Hz	
3	J1 Not Inserted J2 Not Inserted	1800 Hz 1300 Hz	
4	J1 Not Inserted J2 Inserted	1800 Hz 1300 Hz	

BEFORE INSTALLING ANY AUTOMATION SYSTEMS IT IS RECOMMENDED TO ATTEND A TRAINING COURSE AND READ THE INSTRUCTIONS CAREFULLY.

NOTES

For duration and warranty conditions regarding the single products, please visit www.ave.it and see the current commercial catalogue. Products shall be sold in the original packaging otherwise the dealer and/or installer has the obligation to apply and submit the instructions provided alongside the product and/or published in www.ave.it and on the current commercial catalogue to the user. Ave products are installation products. They should be installed by skilled personnel in compliance with the laws in force and uses, in accordance with the AVE S.p.A. storage, use and maintenance instructions. Installers are also required to meet the general sales conditions, notes, general warnings, warranty conditions, claims and technical instructions indicated in www.ave.it and in the current commercial catalogue.



www.ave.it
800 015 072

C0739 - 00 - 180121