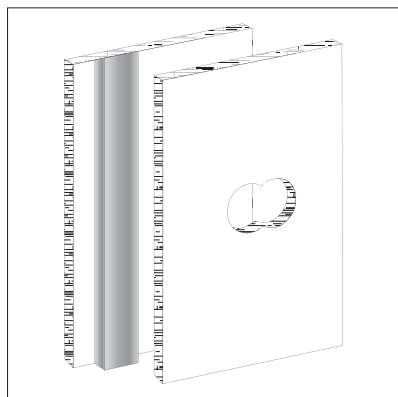
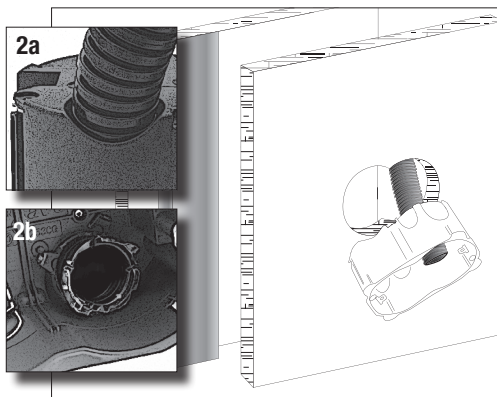


253CGAV Membrana isolante per scatola 253CG

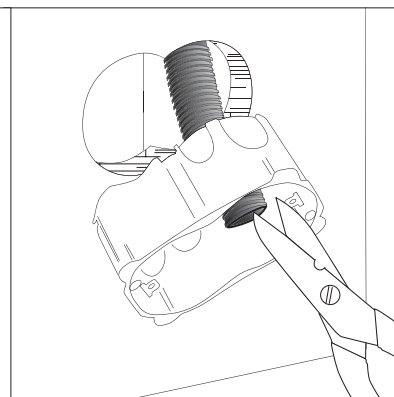
253CGAV Insulating membrane for box 253CG



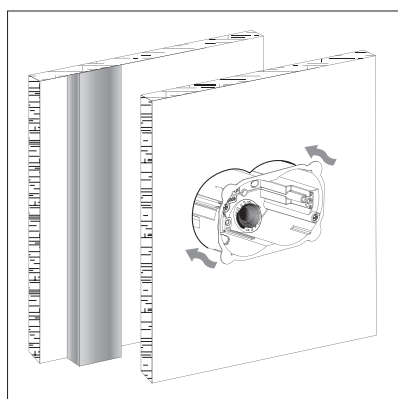
1) Effettuare la fresatura della lastra
Make the hole on the slab



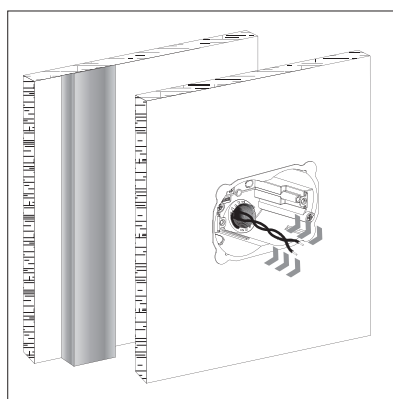
2) Incastrare il tubo corrugato nell'apposita prefabbricazione con sistema "Blocca Tubo" (fig. 2a e 2b)
Fix the corrugated duct to the proper folding with duct locking system (pict. 2a and 2b)



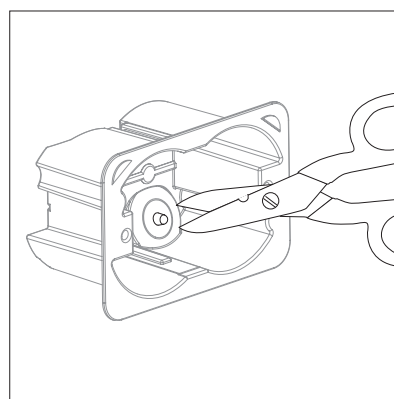
Rifilare il tubo corrugato
Trim the corrugated duct



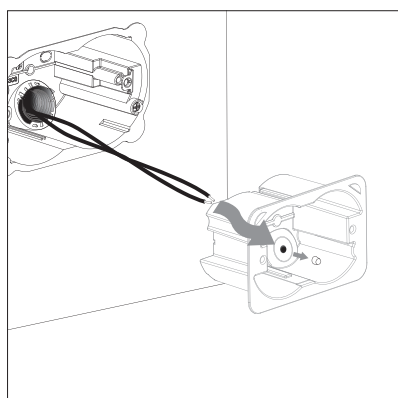
3) Inserire la scatola
Insert the box



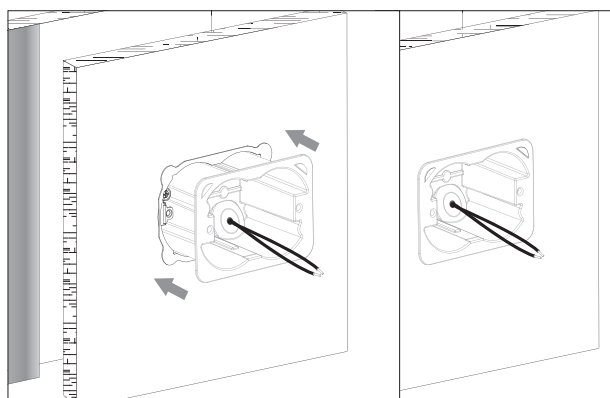
4) Effettuare l'inserimento dei cavi nel tubo
Insert the wires into the duct



5) Tagliare l'apposita "poppetta" dalla membrana
Cut the proper "nib" of the membrane



6) Infilare i cavi nel foro della membrana
Insert the wires into the hole of the membrane



7) Inserire la membrana nella scatola
Insert the membrane into the box

Terminare installando l'armatura, effettuare il relativo cablaggio dei frutti e applicare la placca di finitura

Finish installing the frame, wire the devices and put on the front plate

IMPORTANTE : l'utilizzo della membrana consente di ridurre notevolmente le perdite d'aria nelle tubazioni e negli interstizi delle pareti. Migliorando quindi l'efficienza energetica dell'involucro stesso (disponibile test/report TÜV)

NOTICE : the use of the membrane allows to considerably reduce air leaks in the piping and in the cavities of the walls thus improving the energy efficiency of the building (TÜV test report available)

25TTC20/25/32 Tappi isolanti per tubo corrugato utilizzabili in scatole di derivazione multifunzione

25TTC20/25/32 Insulating plugs for corrugated duct to be used with flush mounted multifunction boxes

25TTC20



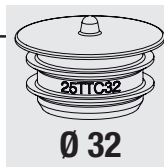
Ø 20

25TTC25

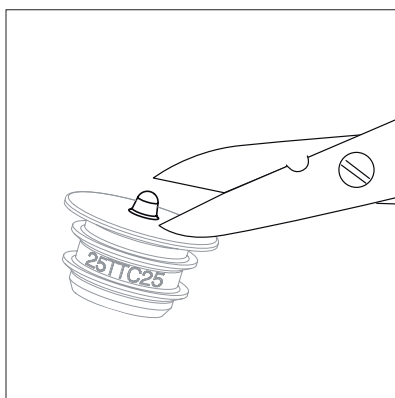


Ø 25

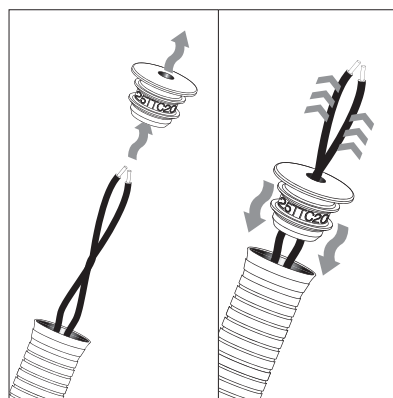
25TTC32



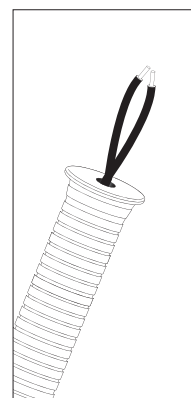
Ø 32



Tagliare la "poppetta" del tappo
Cut the "nib" of the plug



Infilare i cavi nel foro ricavato
Insert the wires into the obtained hole



Inserire il tappo nel tubo corrugato
Insert the plug into the corrugated duct

E' possibile utilizzare i tappi come elemento di chiusura totale nei tubi corrugati presenti nell'impianto elettrico come predisposizione
It is possible to use the plugs to close the corrugated ducts in the wiring system

PRIMA DI INSTALLARE SISTEMI E AUTOMATISMI È VIVAMENTE CONSIGLIABILE FREQUENTARE UN CORSO DI FORMAZIONE, OLTRE LA LETTURA ATTENTA DELLE ISTRUZIONI
BEFORE INSTALLING SYSTEMS AND AUTOMATION IT IS STRONGLY RECOMMENDED TO ATTEND A TRAINING COURSE AND READ THE INSTRUCTIONS CAREFULLY
AVANT D'INSTALLER SYSTÈMES ET APPAREILLAGES D'AUTOMATISATION, IL EST FORTEMENT RECOMMANDÉ D'ASSISTER À UN COURS DE FORMATION ET DE LIRE ATTENTIVEMENT LES INSTRUCTIONS
ANTES DE INSTALAR LOS SISTEMAS AUTOMATIZADOS ES MUY RECOMENDABLE ASISTIR A UN CURSO DE FORMACIÓN, MAS ALLÁ DE LA LECTURA CUIDADOSA DE LAS INSTRUCCIONES

NOTE

Per la durata e le condizioni di garanzia dei singoli prodotti vedasi www.ave.it e il catalogo commerciale vigente.

I prodotti devono essere commercializzati in confezione originale, in caso contrario al rivenditore e/o installatore è fatto obbligo di applicare e di trasmettere all'utilizzatore le istruzioni che accompagnano il prodotto e/o pubblicate su www.ave.it e sul catalogo commerciale vigente.

I prodotti AVE sono prodotti da installazione. Vanno installati da personale qualificato secondo le normative vigenti e gli usi, rispettando le istruzioni di conservazione, d'uso e di installazione di AVE S.p.A.

Si richiede inoltre il rispetto delle condizioni generali di vendita, note, avvertenze generali, avvertenze garanzie, reclami e avvertenze tecniche per l'installatore riportate su www.ave.it e sul catalogo commerciale vigente.

NOTES

For duration and warranty conditions regarding the single products, please visit www.ave.it and see the current commercial catalogue.

Products shall be sold in the original packaging otherwise the dealer and/or installer has the obligation to apply and submit the instructions provided alongside the product and/or published in www.ave.it and on the current commercial catalogue to the user.

Ave products are installation products. They should be installed by skilled personnel in compliance with the laws in force and uses, in accordance with the AVE S.p.A. storage, use and maintenance instructions.

Installers are also required to meet the general sales conditions, notes, general warnings, warranty conditions, claims and technical instructions indicated in www.ave.it and in the current commercial catalogue.

NOTES

Pour la durée et les conditions de garantie de chacun des produits, veuillez consulter le site www.ave.it et le catalogue commercial en vigueur.

Les produits doivent commercialisés dans l'emballage d'origine. Dans le cas contraire, le revendeur et/ou l'installateur sont obligés d'appliquer et de transmettre à l'utilisateur les instructions qui accompagnent le produit et/ou qui sont publiées sur www.ave.it et sur le catalogue commercial en vigueur.

Les produits AVE sont des produits d'installation. Ils doivent être installés par des personnes qualifiées conformément aux normes en vigueur et aux usages, en respectant les instructions de conservation, d'utilisation et d'installation d'AVE S.p.A.

De plus, il faut que soient respectées les conditions générales de vente, les notes, les consignes générales, les consignes sur la garantie, les réclamations et les consignes techniques pour l'installateur indiquées sur le site www.ave.it et sur le catalogue commercial en vigueur.

NOTAS

Para obtener información sobre la duración y las condiciones de garantía de cada uno de los productos, consulte el sitio www.ave.it y el catálogo comercial vigente.

Los productos deben ser comercializados en su embalaje original; de lo contrario, el vendedor y/o instalador deberá aplicar y transmitir al usuario las instrucciones que acompañan al producto y/o que se encuentran publicadas en el sitio www.ave.it y en el catálogo comercial vigente.

Los productos AVE son artículos que requieren instalación. La misma debe ser efectuada por personal cualificado, conforme a las normativas vigentes y a los usos, respetando las instrucciones de conservación, uso e instalación establecidas por AVE S.p.A.

Asimismo, es necesario respetar las condiciones generales de venta, notas, advertencias generales o de garantía, reclamos y advertencias técnicas para el instalador detalladas en el sitio www.ave.it y en el catálogo comercial vigente.



Vedi Note
See Notes
Voir Notes
Véase Notas

**Eletricità
Evoluta**
dal 1904
ave

International Trademark
registration n°
327040 - 942905 - 330600