



## REGOLATORE DI LUMINOSITA' A SFIORAMENTO PER CARICHI RESISTIVI E INDUTTIVI INSTALLAZIONE "A SCOMPARSA"

### INTRODUZIONE

Il regolatore di luminosità 442TC48 è un comando con sensore a sfioramento incorporato. E' dotato di un'uscita con tecnologia combinata TRIAC + IGBT. Può essere comandato oltre che localmente anche da più punti con pulsanti NA. E' munito di led per l'individuazione del comando al buio e va installato "a scomparsa" sul retro di placche di finitura

### CARATTERISTICHE TECNICHE

- Ingombro: 1 modulo "a scomparsa" S44
- Grado di protezione: IP40
- Morsetteria a 3 morsetti accessibili sul lato posteriore
- Tensione alimentazione: 230 Vca 50 Hz
- Variazione ammessa:  $\pm 10\%$
- Assorbimento: 23,5 mA a 230 Vca (1,3 W)
- Area frontale sensibile: tutto il fronte dell'apparecchio (vedi fig.1 area A1)
- Collegamento a "2 fili" (in serie al carico comandato)
- Uscita statica con tecnologia combinata TRIAC + IGBT
- Tipo di carico comandabile in corrente alternata:
  - lampade a incandescenza e alogene: 40-400 W
  - trasformatori ferromagnetici per lampade alogene in bassissima tensione: 40-400 VA
  - **trasformatori elettronici con comportamento induttivo**  tipo **OSRAM HALOTRONIC HTM 70/230-240, HTM 105/230-240, HTM 150/230-240 (\*)**: 40-300 VA

**(\*) è possibile utilizzare massimo 4 trasformatori elettronici per linea**

- Accensione, regolazione e spegnimento:
  - appoggiando lievemente il dito sulla placca in corrispondenza di tutto il fronte del dispositivo (vedi fig. 1)
  - da più punti mediante pulsanti a sfioramento per comando remoto (cod. 442TC05) oppure pulsanti NA collegati alla fase
- N.B.: la linea dei pulsanti di comando remoto può avere lunghezza max. di 100 m con conduttore da 1,5 mm. Per distanze superiori usare un relè ausiliario
- Accensione graduale (soft start) e spegnimento graduale (soft end): contribuiscono all'aumento della vita della lampada. In particolare l'accensione graduale riduce lo stress subito dal filamento durante l'accensione a freddo ed evita l'effetto abbagliante per le persone
- Possibilità di impostare con facilità la ricerca della massima intensità luminosa
- **Memoria di stato: garantisce la memorizzazione, allo spegnimento del carico, del livello di intensità luminosa impostato (anche in caso di interruzione di rete)**
- Protezione da sovraccarico: in caso venga collegato un carico maggiore di quello nominale il dispositivo si auto-inibisce per 20 secondi, segnalando tale stato con un lampeggio veloce del led L1 (vedi fig. 1). E' necessario ridurre il carico
- Led frontale (L1) per individuazione al buio (vedi fig. 1): all'avvicinamento della mano il led emette una luce più intensa. Nota: nel caso in cui la luce emessa dal led risulti essere fastidiosa, si consiglia di applicare sul fronte del dispositivo (retro placca) l'etichetta di colore blu ricavabile dal set cod. ETH16
- Segnalazione acustica per conferma riconoscimento comando e conferma ingresso/uscita dallo stato di inibizione temporanea (vedi paragrafo PROGRAMMAZIONE)
- Possibilità impostazione sensibilità funzionamento del dispositivo: al tocco della placca o a 4 mm di distanza dalla placca stessa (vedi paragrafo PROGRAMMAZIONE)
- Funzione di inibizione temporanea per consentire la pulizia della placca (vedi paragrafo PULIZIA PLACCA)

### PROGRAMMAZIONE

Lateralmente è previsto un selettore Sw (vedi fig. 1) a due posizioni per la programmazione del dispositivo

### Segnalazione acustica

La segnalazione acustica emessa per la conferma del riconoscimento del comando e conferma dell'ingresso/uscita dallo stato di inibizione temporanea (pulizia placca) può essere esclusa agendo sul primo switch:

- posizione ON: suono attivo
- posizione OFF: suono escluso

### Sensibilità

E' possibile impostare la sensibilità dell'apparecchio, ovvero la distanza dal fronte della placca per la quale si ha il riconoscimento del comando, agendo sul secondo switch:

- posizione ON: riconoscimento a 4 mm dalla placca (sensibilità massima)
- posizione OFF: riconoscimento al tocco della placca (sensibilità

minima)

### IMPORTANTE!

**Per l'utilizzo con placche "Allumia Touch" (placche in alluminio) è necessario impostare il dispositivo alla massima sensibilità**

### FUNZIONAMENTO

Appoggiando lievemente il dito sulla placca si accende la lampada, con una seconda breve pressione la lampada si spegne. Mantenendo il dito in corrispondenza della placca, si ottiene la regolazione dell'intensità luminosa fino a raggiungere il livello massimo. Per invertire il senso di regolazione allontanare e poi riavvicinare il dito in corrispondenza della placca.

A lampada spenta, mantenendo il dito in corrispondenza della placca per un tempo di circa 0,3-2 secondi, si avrà l'accensione della lampada alla massima intensità luminosa (soft start)

### PULIZIA PLACCA

Per consentire la pulizia della placca frontale senza continue attivazioni dell'uscita, è possibile inibire temporaneamente il funzionamento del dispositivo mantenendo il dito in corrispondenza dell'area A1 (vedi fig. 1) per un tempo di 10 secondi. L'ingresso nello stato di inibizione viene evidenziato da una segnalazione acustica (4 beep). Lo stato di inibizione viene segnalato da un lampeggio lento di L1 (vedi fig. 1) e permane per un tempo di 15 secondi, prima di ritornare automaticamente al funzionamento ordinario. L'uscita dallo stato di inibizione viene evidenziato da una segnalazione acustica (4 beep). Allo stato di inibizione temporanea si può accedere anche rimuovendo e riapplicando la placca con dispositivo alimentato

### INSTALLAZIONE

Il regolatore deve essere installato ad incasso sul retro di placche di finitura, in scatole rettangolari, scatole tonde  $\varnothing 60$  mm o quadrate **aventi profondità minima di 45 mm**

### CONDIZIONI CLIMATICHE

Temperatura e umidità relativa di riferimento: 25 °C; UR 65%  
Campo temperatura ambiente di funzionamento: da - 5 °C a + 35 °C  
Umidità relativa massima: 90% a 35 °C  
Altitudine max: 2000 m s.l.m.

### CONFORMITÀ NORMATIVA

CEI EN 60669-2-1

### SCHEMA DI COLLEGAMENTO (fig. 2)

**Il circuito di alimentazione (L-N) deve essere protetto contro i sovraccarichi da un fusibile rapido ad alto potere di interruzione**

### AVVERTENZE

- Dispositivo elettronico da maneggiare con cura
- E' consigliabile non installare più di un regolatore nella stessa scatola. In caso contrario (2 o più dispositivi) devono essere installati distanziati fra loro e non si devono superare i 400 W complessivi di carico comandato
- Non collegare due o più regolatori in serie tra loro
- Non superare mai la potenza nominale dichiarata
- Non sottoporre il regolatore ad azione diretta di fonti di calore: è normale il riscaldamento del fronte dell'apparecchio durante il funzionamento
- Assicurarsi che la placca sia perfettamente aderente agli apparecchi di comando "a scomparsa" qualora si riscontrassero commutazioni improvvisate

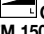


## DIMMER FOR RESISTIVE AND INDUCTIVE LOADS "HIDDEN" INSTALLATION

### INTRODUCTION

The dimmer 442TC48 is a control with incorporated touch sensor. It has an output with combined TRIAC + IGBT technology. It can be controlled locally and from various points with NO buttons. Leds allow the control to be seen in the dark and must be installed "hidden" on the back of the front plates.

### TECHNICAL SPECIFICATIONS

- Overall dimensions: 1x S44 "hidden" module
- Protection degree: IP40
- Terminal board with 3 terminals accessible on the back
- Voltage input: 230 Vca 50 Hz
- Variation allowed:  $\pm 10\%$
- Input: 23,5 mA at 230 Vca (1,3 W)
- Sensitive front area: the entire front of the apparatus (see fig. 1 area A1)
- "2 wire" connection (in series with controlled load)
- Static output with TRIAC + IGBT combined technology
- Load type controllable directly in alternate current:
  - incandescent and halogen lamps: 40-400 W
  - ferromagnetic transformers for halogen lamps in very low voltage: 40-400 VA
  - **electronic inductive transformers type**  **OSRAM HALOTRONIC HTM 70/230-240, HTM 105/230-240, HTM 150/230-240 (\*)**: 40-300 VA
- **(\*) do not use more than 4 transformers on the same line**
- Switching on, regulating and switching off:
  - rest the finger gently on the plate near the entire front of the device (see fig. 1)
  - from various points with touch buttons for remote control (code 442TC05) or NO buttons connected to the phase

N.B.: the remote control push switch may be installed at 100 metres max. from the light with conductor of 1.5 square millimetres. An auxiliary relay should be used for longer distances

- Gradual switching on (Soft start) and gradual switching off (soft end): contribute to prolonging the life of the lamp. In particular soft start reduces the stress to the filament when switching on and avoids a blinding effect on people
- Possibility of easily setting the search for maximum luminosity
- **Status memory: when the load is switched off it guarantees the memory of the light level that was set (even in the case of power failure)**
- Overload protection: should a greater load be connected than the nominal one, the device switches itself off for 20 seconds, signalling this with a quick flashing of led L1 (see fig. 1). It is necessary to reduce the load
- Front Led (L1) for locating in the dark (see fig. 1): when the hand approaches, the led emits a brighter light. Note: Should the light emitted by the leds be bothersome apply on the front of the device (on the back of the plate) the blue sticker that is found in the set code ET116
- Sound signal to confirm that the control has been identified and to confirm entry/exit from the state of temporary inhibition (see PROGRAMMING paragraph)
- It is possible to set the sensitivity function of the device: at the touch of the plate or at a distance of 4mm from the plate itself (see PROGRAMMING paragraph)
- Temporary inhibition function to allow the plate cleaning (see PLATE CLEANING paragraph)

#### PROGRAMMING

There is a two-position Sw switch on the side (see fig. 1), to programme the device.

#### Sound alarms

The sound alarms emitted to confirm the recognition of the control and to confirm the entry/exit from the state of temporary inhibition (plate cleaning) can be excluded by pressing the first switch:

- position ON: sound activated
- position OFF: sound excluded

#### Sensitivity

It is possible to set the sensitivity of the device, or the distance from the front of the plate from where there is the recognition of the control, acting on the second switch:

- position ON: recognition at 4mm from the plate (maximum sensitivity)
- position OFF: recognition at the touch of the plate (minimum sensitivity)

#### IMPORTANT!

**For use with "Allumia Touch" front plates (aluminium front plates) you must set the device to the maximum sensitivity**

#### OPERATION

Rest the finger gently on the plate and the light switches on, a second brief pressure will switch the light off. Keep the finger near the plate, this will regulate the light intensity in a cyclical manner: light intensity will increase to maximum and then after about 1 second, will decrease to minimum. To invert the regulating direction move the finger away and then move it back near the plate.

With the lamp off, keep the finger near the plate for about 0,3÷2 seconds, the light will switch on to maximum intensity (soft start).

#### PLATE CLEANING

In order to clean the front plate without continuously activating the output, it is possible to temporarily inhibit the operation of the device by placing a finger near area A1 (see fig. 1) for a time of 10 seconds: a 4 beeps alarm indicate the activation of the state of inhibition. The state of inhibition is signalled by L1 flashing slowly (see fig. 1) and remains for a time of 15s before returning automatically to ordinary operation. After that, a 4 beeps alarm indicate the deactivation of the state of inhibition. It is also possible to access temporary inhibition by removing and re-applying the plate when the device is connected.

#### INSTALLATION

The switch must be fixed into the back of the front plates, in rectangular or square boxes or round boxes Ø 60mm **with 45 mm minimum depth**

#### WEATHER CONDITIONS

Temperature and relative humidity of reference: 25°C Rel. H 65%  
Operating environment temperature range: from -5°C to +35°C  
Maximum relative humidity: 90% at 35°C  
Max altitude: 2000 a.m.s.l.

#### COMPLIANCE WITH REGULATIONS

CEI EN 60669-2-1

#### CONNECTION DIAGRAMS (fig. 2)

**The feed circuit (L-N) must be protected against overloads by a rapid fuse with high break power**

#### WARNINGS

- Electronic device, handle with care
- It is recommended not to install more than one dimmer in the same box. Otherwise (2 or more devices), they have to be installed spa-

ced and the controlled load must not exceed the 400W all together.

- Do not connect two or more dimmers in series.
- Never exceed the stated rated power.
- Do not expose the dimmer to the direct effect of heat sources: warming of the front side of on duty devices is normal
- Make sure that the front plate is perfectly adherent to the hidden control devices in case of unexpected switching




## VARIATEUR POUR CHARGES RESISTIVES ET INDUCTIVES INSTALLATION « CACHEE »

#### INTRODUCTION

Le variateur 442TC48 est une commande avec un capteur à effleurement incorporé. Il est muni d'une sortie avec technologie combinée TRIAC + IGBT. Il peut être commandé localement et aussi à partir de plusieurs points par l'intermédiaire des poussoirs NO.

Il est muni d'un led pour repérer la commande dans l'obscurité et doit être installé de façon "cachée" sur l'arrière des plaques de finition.

#### CARACTERISTIQUES TECHNIQUES

- Encombrement: 1 module "caché" S44
- Degré de protection: IP40
- Plaque à bornes à 3 bornes accessibles sur le côté postérieur
- Tension d'alimentation: 230 Vca 50 Hz
- Variation admise: ± 10%
- Absorption: 23,5 mA à 230 Vca (1,3 W)
- Zone frontale sensible: toute la face avant de l'appareil (voir fig. 1 zone A1)
- Couplage à « 2 fils » (en série à la charge commandée)
- Sortie statique avec technologie combinée TRIAC + IGBT
- Type de charge qui peut être commandée en courant alternatif:
  - lampes à incandescence et halogènes: 40-400 W
  - transformateurs ferromagnétiques pour lampes halogènes à très basse tension: 40-400 VA
  - transformateurs électroniques inductifs type  OSRAM HALOTRONIC HTM 70/230-240, HTM 105/230-240, HTM 150/230-240 (\*) 40-300 VA

**(\*) ne pas utiliser plus de 4 transformateurs sur chaque ligne**

- Allumage, réglage et extinction:
  - en appuyant légèrement le doigt sur la plaque en correspondance de toute la face avant du dispositif (voir fig. 1)
  - à partir de plusieurs points par l'intermédiaire des poussoirs à effleurement pour la commande à distance (réf. 442TC05) où bien par l'intermédiaire des poussoirs NO reliés à la phase

N.B.: la ligne des poussoirs de commande à distance peut avoir une longueur maxi. de 100 m avec conducteur de 1,5 mm. Pour distances supérieures, utiliser un relais auxiliaire

- Allumage graduel (soft start) et extinction graduel (soft end): ils contribuent à l'allongement de la vie de la lampe. En particulier l'allumage graduel réduit le stress subi par le filament pendant l'allumage à froid et évite l'effet éblouissant pour les personnes
- Possibilité d'établir facilement la recherche de la plus haute intensité lumineuse
- **Mémoire d'état: à l'extinction de la charge, elle garantit la mémorisation du niveau d'intensité lumineuse établi (aussi en case d'interruption de réseau).**
- Protection de surcharge: en cas de couplage d'une charge supérieure de celle nominale, le dispositif s'interdit par lui-même pour 20 seconds, en signalisant cet état par le cliquetement rapide du LED L1 (voir fig. 1). Il est nécessaire réduire la charge.
- Led frontal (L1) pour repérage dans l'obscurité (voir fig. 1): lorsque l'on approche la main, le led émet une lumière plus intense.  
Note: si la lumière émise par le led est gênante, nous conseillons d'appliquer l'étiquette bleue du set code ET116 sur la face avant du dispositif (arrière plaque).
- Signal sonore pour confirmer la reconnaissance de la commande et pour confirmer l'entrée/sortie de l'état d'inhibition temporaire (voir paragraphe PROGRAMMATION).
- Possibilité d'insérer la sensibilité de fonctionnement du dispositif: à la touche de la plaque ou à 4 mm de distance de la plaque (voir paragraphe PROGRAMMATION)
- Fonction d'inhibition temporaire pour permettre le nettoyage de la plaque (voir paragraphe NETTOYAGE PLAQUE)

#### PROGRAMMATION

Sur la partie latérale se trouve un sélecteur Sw (voir fig. 1) à deux positions pour la programmation du dispositif.

#### Signal sonore

Le signal sonore émis pour confirmer la reconnaissance de la commande et pour confirmer l'entrée/sortie de l'état d'inhibition temporaire (nettoyage de la plaque) peut être exclu en appuyant sur le premier interrupteur:

- position ON: signal sonore actif
- position OFF: signal sonore exclu

#### Sensibilité

Il est possible d'insérer la sensibilité de l'appareil, c'est-à-dire la distance de

la face avant de la plaque pour laquelle il y a reconnaissance de la commande en appuyant sur le deuxième interrupteur:

- position ON: reconnaissance à 4 mm de la plaque (sensibilité maximum)
- position OFF: reconnaissance au touche de la plaque (sensibilité minimum)

### IMPORTANT!

**Pour une utilisation avec les plaques "Allumia Touch" (plaques d'aluminium) vous devez configurer l'appareil à la sensibilité maximale**

### FONCTIONNEMENT

En appuyant légèrement le doigt sur la plaque la lampe s'allume, avec une deuxième courte pression la lampe s'éteint.

En maintenant le doigt en correspondance de la plaque, on obtient la régulation de l'intensité lumineuse par une marche cyclique: la luminosité va augmenter jusqu'à atteindre le niveau maximum et après ça, suite à un arrêt d'environ 1 seconde, elle va diminuer jusqu'au niveau minimum.

Pour renverser le sens de régulation, il faut éloigner et puis rapprocher le doigt en correspondance de la plaque.

En condition de lampe éteinte, en maintenant le doigt en correspondance de la plaque pendant un temps d'environ 0,3-2 seconds, on aura l'allumage de la lampe à l'intensité lumineuse maximale (soft start).

### NETTOYAGE DE LA PLAQUE

Pour permettre le nettoyage de la plaque frontale sans mettre la sortie continuellement en marche, il est possible d'inhiber temporairement le fonctionnement du dispositif en maintenant le doigt sur la zone A1 (voir fig. 1) pendant un temps de 10 seconds. L'entrée dans l'état d'inhibition est mise en évidence par un signal sonore (4 bips). L'état d'inhibition est signalé par le clignotement lent de L1 (voir fig. 1) et dure pendant 15 seconds, avant de retourner automatiquement au fonctionnement ordinaire. La sortie de l'état d'inhibition est mise en évidence par un signal sonore (4 bips). Il est aussi possible d'accéder à l'état d'inhibition temporaire en retirant et en remettant la plaque quand le dispositif est alimenté.

### INSTALLATION

L'interrupteur doit être encasturé sur l'arrière des plaques de finition, dans des boîtes rectangulaires, des boîtes rondes Ø 60mm ou des boîtes carrées avec **45mm de profondeur minimale**

### CONDITIONS CLIMATIQUES

Température et humidité relative de référence: 25° C HR 65%

Champ de température ambiante de fonctionnement: de -5° C à +35° C

Humidité relative maximum: 90% à 35° C

Altitude maxi.: 2000 m au-dessus du niveau de la mer

### CONFORMITE NORMATIVE

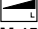
CEI EN 60669-2-1

### SCHEMA DE RACCORDEMENT (fig. 2)

**Le circuit d'alimentation (L-N) doit être protégé contre les surcharges par un fusible rapide à haut pouvoir de coupure**

### NOTICE D'UTILISATION

- Dispositif électronique à manipuler avec précaution
- Il est renseignable de ne pas installer plus d'un variateur dans la même boîte. Dans le cas contraire (2 ou plus d'un dispositif) ils doivent être installés espacés et ils ne doivent pas dépasser 400 W total de charge commandée.
- Ne pas installer deux ou plus variateurs en série
- Ne dépasser jamais la puissance nominale déclarée
- Ne pas soumettre le variateur à une action directe de fronts de chaleur; le chauffage de la partie frontale de l'appareil est normal pendant le fonctionnement
- Assurez-vous que la plaque soit totalement adhérent aux appareils de commande "cachés" en cas de commutations soudaines

- Conexión a "2 hilos" (en serie a la carga dirigida)
- Salida estática con tecnología combinada TRIAC + IGBT
- Tipo de carga accionable con corriente alterna:
  - lámparas incandescentes y alógenas: 40-400 W
  - transformadores ferromagnéticos para lámparas alógenas a tensión bajísima: 40-400 VA
- **TRANSFORMADORES ELECTRONICOS INDUCTIVOS tipo  OSRAM HALOTRONIC HTM 70/230-240, HTM 105/230-240, HTM 150/230-240 (\*) : 40-300 VA**

**(\*) no se pueden conectar más que 4 transformadores por cada línea.**

- Encendido, regulación y apagado:
  - apoyando levemente el dedo sobre la placa en correspondencia con toda la parte frontal del dispositivo (véase fig. 1)
  - por varios puntos mediante botones por contacto con mando remoto (cód. 442TC05) o bien botones NA conectados a la fase

NOTA: la línea de los pulsadores de mando a distancia puede alcanzar 100 metros de largo máximo con conductor de 1,5 mm. Para distancias superiores es necesario emplear un relé auxiliar.
- Encendido gradual (soft start) y apagado gradual (soft end): contribuye al aumento de la vida de la lámpara. En concreto el encendido gradual reduce el stress inmediato por el filamento durante el encendido en frío y evita el efecto deslumbrante para las personas
- Posibilidad de regular con facilidad la búsqueda de la máxima intensidad luminosa
- **Memoria de estado: garantiza la memorización, en el momento del apagado de la carga, del nivel de intensidad luminosa establecido (también en caso de interrupción de red)**
- Protección de sobrecarga: en caso de que se conecte una carga mayor de aquella nominal, el dispositivo se auto-inhíbe durante 20 segundos, señalando dicho estado con una iluminación intermitente rápida del led L1 (véase fig. 1). Es necesario reducir la carga
- Led frontal (L1) para localización en la oscuridad (véase fig. 1): en el momento del acercamiento de la mano el led emite una luz más intensa. Nota: en el caso en el que la luz emitida por el led resulte ser molesta, se aconseja aplicar sobre la parte frontal del dispositivo (parte posterior placa) la etiqueta de color azul obtenible en el set cód. ET116
- Señalización acústica para confirmación reconocimiento mando y confirmación entrada/salida del estado de inhibición temporal (véase apartado PROGRAMACIÓN)
- Posibilidad regulación sensibilidad funcionamiento del dispositivo: al tocar la placa o a 4 mm de distancia de la placa misma (véase apartado PROGRAMACIÓN)
- Función de inhibición temporal para permitir la limpieza de la placa (véase apartado LIMPIEZA PLACA)

### PROGRAMACIÓN

Lateralmente está previsto un selector Sw (véase fig. 1) de dos posiciones para la programación del dispositivo

#### Señalización acústica

La señalización acústica emitida para la confirmación del reconocimiento del mando y confirmación de la entrada/salida del estado de inhibición temporal (limpieza placa) puede ser desconectada actuando sobre el primer conmutador:

- posición ON: sonido activo
- posición OFF: sonido desconectado

#### Sensibilidad

Es posible regular la sensibilidad del aparato, o bien la distancia desde la parte frontal de la placa para la cual se tiene el reconocimiento del mando, actuando sobre el segundo conmutador:

- posición ON: reconocimiento a 4 mm desde la placa (sensibilidad máxima)
- posición OFF: reconocimiento al tocar la placa (sensibilidad mínima)

### IMPORTANT!

**Para una utilización con las placas "Allumia Touch" (placas de aluminio) se debe configurar el dispositivo para la máxima sensibilidad**

### FUNCIONAMIENTO

Apoyando levemente el dedo sobre la placa, se enciende la lámpara; con una segunda breve presión la lámpara se apaga. Manteniendo el dedo en correspondencia con la placa, se obtiene la regulación de la intensidad luminosa con funcionamiento cíclico: la luminosidad aumenta hasta alcanzar el nivel máximo. Después, tras una parada de 1 segundo aproximadamente, disminuye hasta el nivel mínimo. Para invertir el sentido de regulación, alejar y después volver a acercar el dedo en correspondencia con la placa.

Con la lámpara apagada, manteniendo el dedo en correspondencia con la placa durante un tiempo aproximado de 0,3-2 segundos, se obtendrá el encendido de la lámpara con la máxima intensidad luminosa (soft start)

### LIMPIEZA PLACA

Para permitir la limpieza de la placa frontal sin continuas activaciones de la salida, es posible inhibir temporalmente el funcionamiento del dispositivo manteniendo el dedo en correspondencia con el área A1 (véase fig. 1) durante un tiempo de 10 segundos. La entrada en el estado de inhibición se evidencia gracias a una señalización acústica (4 beep). El estado de inhibición se señala mediante una señal intermitente lenta de L1 (véase fig. 1) y permanece durante un tiempo de 15 segundos, antes de regresar automáticamente al funcionamiento ordinario. La salida del estado de inhibición se evidencia gracias a una señalización acústica (4 beep). En el estado de inhibición temporal, se puede encender también quitando y aplicando de nuevo la placa

E

## VARIADOR DE LUMINOSIDAD PARA CARGAS RESISTIVAS E INDUCTIVAS INSTALACIÓN A "ESCONDIDAS"

### INTRODUCCIÓN

El variador de luminosidad 442TC48 es un mando con sensor por contacto incorporado. Está dotado de una salida con tecnología combinada TRIAC + IGBT. Puede estar dirigido además de localmente, también por varios puntos con botones NA. Está provisto de un indicador luminoso led para la localización del mando en la oscuridad y se encuentra instalado a "escondidas" en la parte posterior de placas de revestimiento.

### CARACTERÍSTICAS TÉCNICAS

- Dimensión máx. ocupada: 1 módulo "escondido" S44
- Grado de protección: IP40
- Tablero de bornes con 3 bornes accesibles en el lado posterior
- Tensión alimentación: 230 Vca 50 Hz
- Variación admittida: ± 10%
- Absorción: 23,5 mA a 230 Vca (1,3 W)
- Área frontal sensible: todo el lado frontal del aparato (véase fig. 1 área A1)

con dispositivo alimentado

### INSTALLAZIONE

El interruptor debe estar instalado empotrado en la parte posterior de las placas de revestimiento, en cajas rectangulares, cajas redondas Ø 60 mm o cuadradas **de profundidad mínima de 45 mm**

### CONDIZIONI CLIMATICHE

Temperatura y humedad relativa de referencia: 25°C UR 65%  
 Campo temperatura ambiente de funcionamiento: de - 5°C a + 35°C  
 Humedad relativa máxima: 90% a 35°C  
 Altitud máx.: 2000m sobre el nivel del mar

### CONFORMITÀ NORMATIVA

CEI EN 60669-2-1

### ESQUEMA DE CONEXIÓN (fig. 2)

**El circuito de alimentación (L-N) debe estar protegido contra las sobrecargas por un fusible rápido con alto poder de interrupción**

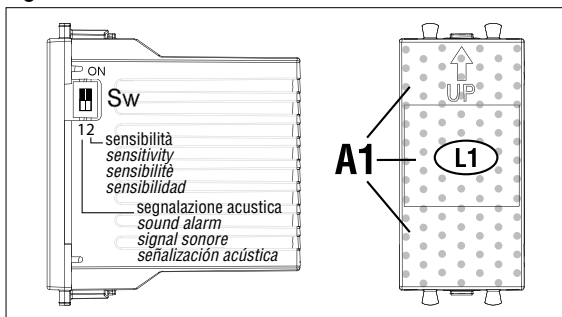
### AVVERTENZE

- Dispositivo electrónico para manejar con cuidado
- Es aconsejable no instalar más que un variador en la misma caja. De otra forma (2 o más dispositivos) tienen que ser distanciados y

no deben de rebasar los 400 W totales de carga comandada.

- No conectes dos o más variadores en serie entre ellos
- No rebases nunca la potencia nominal declarada
- No sumites el variador a acción directa de fuentes de calor: es normal el calentamiento de la parte delantera del aparato durante la operación
- Asegurarse de que la placa es perfectamente ajustada a los aparatos de comando "a escondidas" en el caso de conmutaciones inesperadas

Fig. 1

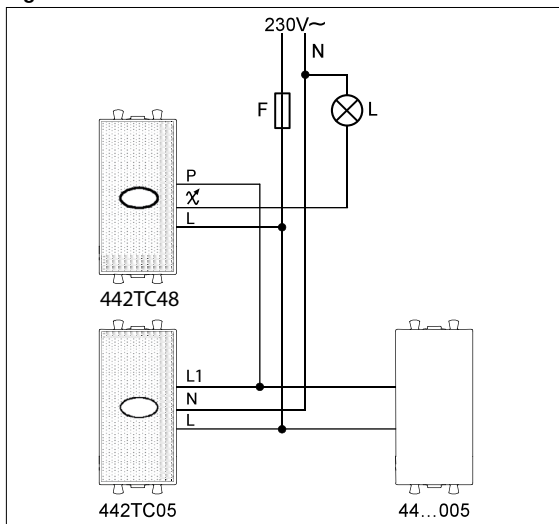


### Legenda

L: carico  
 F: fusibile tipo F 2A H 250V~  
 L: carga  
 F: fusibile tipo F 2A H 250V~

L: load  
 F: fuse type F 2A H 250V~  
 L: charge  
 F: fusibile type F 2A H 250V~

Fig. 2



### PRIMA DI INSTALLARE SISTEMI E AUTOMATISMI È VIVAMENTE CONSIGLIABILE FREQUENTARE UN CORSO DI FORMAZIONE, OLTRE LA LETTURA ATTENTA DELLE ISTRUZIONI

BEFORE INSTALLING SYSTEMS AND AUTOMATION IT IS STRONGLY RECOMMENDED TO ATTEND A TRAINING COURSE AND READ THE INSTRUCTIONS CAREFULLY

AVANT D'INSTALLER SYSTÈMES ET APPAREILLAGES D'AUTOMATISATION, IL EST FORTEMENT RECOMMANDÉ D'ASSISTER À UN COURS DE FORMATION ET DE LIRE ATTENTIVEMENT LES INSTRUCTIONS

ANTES DE INSTALAR LOS SISTEMAS AUTOMATIZADOS ES MUY RECOMENDABLE ASISTIR A UN CURSO DE FORMACIÓN, MÁS ALLÁ DE LA LECTURA CUIDADOSA DE LAS INSTRUCCIONES

### NOTE

Per la durata e le condizioni di garanzia dei singoli prodotti vedasi [www.ave.it](http://www.ave.it) e il catalogo commerciale vigente. I prodotti devono essere commercializzati in confezione originale, in caso contrario al rivenditore e/o installatore è fatto obbligo di applicare e di trasmettere all'utilizzatore le istruzioni che accompagnano il prodotto e/o pubblicate su [www.ave.it](http://www.ave.it) e sul catalogo commerciale vigente. I prodotti AVE sono prodotti da installazione. Vanno installati da personale qualificato secondo le normative vigenti e gli usi, rispettando le istruzioni di conservazione, d'uso e di installazione di AVE S.p.A. Si richiede inoltre il rispetto delle condizioni generali di vendita, note, avvertenze generali, avvertenze garanzie, reclami e avvertenze tecniche per l'installatore riportate su [www.ave.it](http://www.ave.it) e sul catalogo commerciale vigente.

### NOTES

For duration and warranty conditions regarding the single products, please visit [www.ave.it](http://www.ave.it) and see the current commercial catalogue. Products shall be sold in the original packaging otherwise the dealer and/or installer has the obligation to apply and submit the instructions provided alongside the product and/or published in [www.ave.it](http://www.ave.it) and on the current commercial catalogue to the user. AVE products are installation products. They should be installed by skilled personnel in compliance with the laws in force and users, in accordance with the AVE S.p.A. storage, use and maintenance instructions. Installers are also required to meet the general sales conditions, notes, general warnings, warranty conditions, claims and technical instructions indicated in [www.ave.it](http://www.ave.it) and in the current commercial catalogue.

### NOTES

Pour la durée et les conditions de garantie de chacun des produits, veuillez consulter le site [www.ave.it](http://www.ave.it) et le catalogue commercial en vigueur. Les produits doivent être commercialisés dans l'emballage d'origine. Dans le cas contraire, le revendeur et/ou l'installateur sont obligés d'appliquer et de transmettre à l'utilisateur les instructions qui accompagnent le produit et/ou qui sont publiées sur [www.ave.it](http://www.ave.it) et sur le catalogue commercial en vigueur. Les produits AVE sont des produits d'installation. Ils doivent être installés par des personnes qualifiées conformément aux normes en vigueur et aux usages, en respectant les instructions de conservation, d'utilisation et d'installation d'AVE S.p.A. De plus, il faut que soient respectées les conditions générales de vente, les notes, les consignes générales, les consignes sur la garantie, les réclamations et les consignes techniques pour l'installateur indiquées sur le site [www.ave.it](http://www.ave.it) et sur le catalogue commercial en vigueur.

### NOTAS

Para obtener información sobre la duración y las condiciones de garantía de cada uno de los productos, consulte el sitio [www.ave.it](http://www.ave.it) y el catálogo comercial vigente. Los productos deben ser comercializados en su embalaje original; de lo contrario, el vendedor y/o instalador deberá aplicar y transmitir al usuario las instrucciones que acompañan al producto y/o que se encuentran publicadas en el sitio [www.ave.it](http://www.ave.it) y en el catálogo comercial vigente. Los productos AVE son artículos que requieren instalación. La misma debe ser efectuada por personal cualificado, conforme a las normativas vigentes y a los usos, respetando las instrucciones de conservación, uso e instalación establecidas por AVE S.p.A. Asimismo, es necesario respetar las condiciones generales de venta, notas, advertencias generales o de garantía, reclamos y advertencias técnicas para el instalador detalladas en el sitio [www.ave.it](http://www.ave.it) y en el catálogo comercial vigente.



Vedi Note  
 Voir Notes  
 Voir Notes  
 Véase Notas

**Elettricità  
 Evoluta**

dal 1904

