

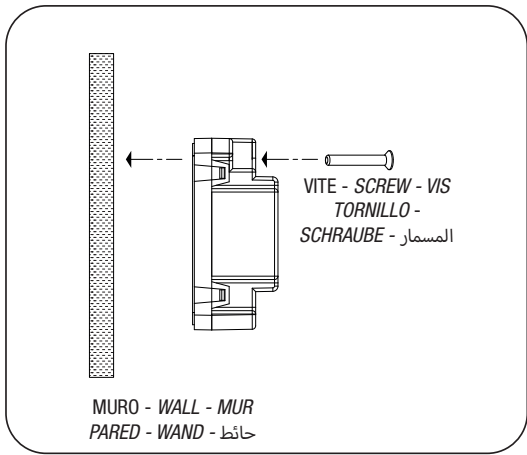


VI2F-PIDIST - DISTRIBUTORE PER POSTAZIONI INTERNE - GAMMA 2 FILI
DISTRIBUTOR FOR INDOOR STATIONS - 2-WIRE RANGE
DISTRIBUTEUR POUR POSTES INTERNES - GAMME 2 FILS
DISTRIBUIDOR PARA ESTACIONES INTERIORES - GAMA 2 HILOS
VERTEILER FÜR INNENSTATIONEN - 2-DRAHT
 موزع للمحطات الداخلية - مجموعة المنتجات بسلكين

CARATTERISTICHE TECNICHE - TECHNICAL CHARACTERISTICS - CARACTÉRISTIQUES TECHNIQUES - CARACTERÍSTICAS TÉCNICAS - TECHNISCHE MERKMALE - المواصفات الفنية

<p>Tensione nominale Rated voltage Tension nominale Tensión nominal Nennspannung الجهد الاسمي</p>	24 V _{cc}	<p>Massa Weight Masse Masa Masse الكتلة</p>	36 g
<p>Tensione massima di lavoro Maximum operating voltage Tension maximale de travail Tensión máxima de trabajo Maximale Betriebsspannung جهد العمل الأقصى</p>	30 V _{cc}	<p>Classe ambientale secondo EN 62820-1-1 Environmental class as per EN 62820-1-1 Classe environnementale selon EN 62820-1-1 Clase ambiental según EN 62820-1-1 Umweltklasse nach EN 62820-1-1 الفئة البيئية وفقاً للمعيار EN 62820-1-1</p>	<p>CLASSE III KLASSE III الفئة الثالثة</p>
<p>Assorbimento in esercizio Absorption during operation Absorption de fonctionnement Absorción en ejercicio Betriebsstromaufnahme الاستهلاك أثناء التشغيل</p>	<p>8 mA max @ 30 V_{cc} 8 مللي أمبير بحد أقصى @ 30 فولتتيار مستمر</p>	<p>Temperatura di funzionamento Operating temperature Température de fonctionnement Temperatura de funcionamiento Betriebstemperatur حرارة التشغيل</p>	<p>Da -10°C a +55°C From -10 °C to +55 °C De -10 °C à +55 °C De -10°C a +55°C Von -10 °C bis +55 °C من -10°مئوية إلى +55°مئوية</p>
<p>Assorbimento in stand-by Absorption during stand-by Absorption en veille Absorción en stand-by Stromaufnahme im Standby-Betrieb الاستهلاك في وضع الاستعداد</p>	<p>6 mA max @ 30 V_{cc} 6 مللي أمبير بحد أقصى @ 30 فولتتيار مستمر</p>	<p>Altitudine max. Maximum altitude Altitude max. Altitud máx. Max. Höhe أقصى ارتفاع</p>	<p>2000 m s.l.m. 2000 m a.s.l. 2000 m au-dessus du niveau de la mer 2000 m s.l.m. 2000 متراً فوق سطح البحر.</p>
<p>N. massimo di dispositivi installabili Max number of devices that can be installed N. max de dispositifs pouvant être installés N. máximo de dispositivos instalables Max. Anzahl der installierbaren Geräte أقصى عدد من الأجهزة القابلة للتثبيت</p>	32	<p>Grado di protezione Protection rating Degré de protection Grado de protección Schutzart درجة الحماية</p>	IP20
<p>Dimensioni (L x H x P) Dimensions (L x H x D) Dimensions (L x h x P) Dimensiones (L x H x P) Abmessungen (B x H x T) الأبعاد (الطول × الارتفاع × العمق)</p>	55 x 55 x 24 mm		

PER SCARICARE IL MANUALE COMPLETO DEL SISTEMA 2 FILI SCANSIONA IL CODICE QR RIPORTATO NELLA PAGINA DEI DISEGNI
 TO DOWNLOAD THE COMPLETE MANUAL OF THE 2-WIRE SYSTEM, SCAN THE QR CODE SHOWN ON THE DRAWINGS PAGE
 POUR TÉLÉCHARGER LE MANUEL COMPLET DU SYSTÈME 2 FILS, SCANNER LE CODE QR FIGURANT À LA PAGE DES ILLUSTRATIONS
 PARA DESCARGAR EL MANUAL DOTADO DEL SISTEMA DE 2 HILOS ESCANEA EL CÓDIGO QR SEÑALADO EN LA PÁGINA DE LAS FIGURAS
 ZUM HERUNTERLADEN DES VOLLSTÄNDIGEN HANDBUCHS DES 2-DRAHT-SYSTEMS SCANNEN SIE DEN QR-CODE AUF DER ZEICHNUNGSSEITE
 من أجل تنزيل الدليل الكامل للنظام المزود بسلكين امسح ضوئياً رمز الاستجابة السريعة الوارد في صفحة التصميمات



MANUALE COMPLETO SISTEMA 2 FILI
COMPLETE MANUAL FOR 2-WIRE SYSTEM
MANUEL COMPLET SYSTÈME 2 FILS
MANUAL DOTADO DE SISTEMA DE 2 HILOS
VOLLSTÄNDIGES HANDBUCH
2-DRAHT-SYSTEM
الدليل الكامل للنظام المزود بسلكين

