



AF976R-DB – Rivelatore doppio PIR via radio Dual Band e bidirezionale da esterno

1) AVVERTENZE E PRECAUZIONI PER L'USO

Questi apparecchi sono utilizzabili esclusivamente nel contesto di un sistema di allarme e conformemente a quanto descritto nel presente manuale e nel manuale delle centrali compatibili del sistema (cod. AF927PLUS e AF927PLUSTC). Essi possono essere installati all'esterno di locali, nei limiti di temperatura indicati. L'apertura degli apparecchi, ad esclusione del vano batteria, comporta l'immediato decadimento della garanzia industriale. Ogni altro uso e da considerarsi improprio e vietato. Il fabbricante non risponde dei danni risultanti da un uso improprio del prodotto, diverso da quanto previsto nel presente manuale. Leggere attentamente il presente manuale in tutte le sue parti.

1.1) DICHIARAZIONE DI CONFORMITÀ

Il fabbricante, AVE S.p.A. dichiara che il tipo di apparecchiatura radio AF976R-DB è conforme alla direttiva 2014/53/UE. Il testo completo della dichiarazione di conformità UE è disponibile al seguente indirizzo Internet: www.ave.it

2) GENERALITÀ

L'apparecchio è un rivelatore volumetrico di movimento a doppio PIR (passive infra-red detector) che rileva elementi di temperatura differente rispetto allo sfondo, generando un allarme. Il dispositivo dispone di n.2 sensori PIR (il sensore A è posizionato nella parte superiore ed il sensore B è posizionato nella parte inferiore del dispositivo).

3) INSTALLAZIONE, POSIZIONAMENTO E FISSAGGIO

L'art. AF976R-DB può essere installato all'interno di locali oppure all'esterno, nei limiti di temperatura indicati e ben protetti dalle intemperie.

Il dispositivo è formato da: sensore, staffa di fissaggio a parete e magnete; quest'ultimo deve essere sempre montato e fissato alla parete tramite viti e tassello ad espansione (vedi foto 1).

Fissare la staffa del trasmettitore su una parete liscia utilizzando viti e tasselli ad espansione (vedi foto 1).

Per installazioni dove è necessario un orientamento del dispositivo diverso da quello standard è disponibile uno snodo (art. AF964R-DBS); fissare lo stesso alla parete e successivamente agganciare il sensore AF976R-DB allo snodo.

Dopo aver alimentato il rivelatore, attendere almeno 4-5 minuti prima di effettuare le prove di copertura per permettere ai rivelatori di infrarossi di stabilizzarsi.

ATTENZIONE: fare attenzione che non vi siano oggetti (es. tende esterne) che impediscano il corretto funzionamento del rivelatore.

4) FUNZIONAMENTO

Il rivelatore da esterno AF976R-DB è composto da due sensori infrarosso passivi PIR e funziona con due batterie litio CR123, che consentono una autonomia di circa 2 anni, variabile in funzione del numero di attraversamenti dell'accesso.

La programmazione, le regolazioni ed il test si effettuano in centrale, senza dover accedere all'interno dell'apparecchio, che è protetto da tentativi di manomissioni ed asportazione.

Segnalazioni alla centrale:

- 4.1) Allarme intrusione: la segnalazione di allarme è dovuta al passaggio di un corpo attraverso i fasci sensibili. Per ridurre il consumo della batteria in situazione operativa è possibile, dopo un primo segnale di allarme, attivare un tempo di interdizione in modo che il rivelatore non invii altri allarmi fino allo scadere del tempo programmato;
- 4.2) Pila scarica: 5 lampeggi veloci del led a seguito di un allarme indicano la necessità di sostituire la batteria al più tardi entro una settimana. La segnalazione avviene anche con led escluso e l'evento viene trasmesso alla centrale, visualizzato in chiaro e memorizzato nella lista eventi;
- 4.3) Supervisione: il dispositivo invia segnali di supervisione che confermano alla centrale l'esistenza in vita dell'apparecchio (Norma EN 50131 grado 2);
- 4.4) Autoprotezione: l'apertura dell'apparecchio non è possibile. L'asportazione del sensore dal suo supporto provoca allarme manomissione. Il magnete circolare fornito a corredo realizza l'antimanomissione anche nel caso di distacco del rivelatore completo di staffa e/o di tentativo di sabotaggio con un magnete esterno;
- 4.5) Visualizzazione: un led nel rivelatore conferma ogni allarme. Se esso è escluso, sarà visibile solo in TEST. In caso di allarme con batteria scarica il led lampeggia;
- 4.6) Anti accecamento: la funzione anti accecamento (escludibile) è attiva 24/24h e provoca un allarme manomissione nel caso di tentativi di mascheramento del rivelatore, conformemente a quanto previsto in merito dalla norma EN50131-2-2. Per eseguire le operazioni di pulizia della lente è necessario porre, preventivamente, la centrale in TEST;
- 4.7) Cattura immagini: il dispositivo può comandare la cattura di fotogrammi telecamere Wi-Fi presenti nel sistema (vedi programmazione della funzione nel manuale della centrale).

5) ASSOCIAZIONE DEL RIVELATORE ALLA CENTRALE:

Per associare il rivelatore AF976R-DB alla centrale eseguire le seguenti operazioni:

- 5.1) Entrare nel menu "impostazioni" e digitare il codice installatore;
- 5.2) Entrare nel menu "Dispositivi e aree";
- 5.3) Premere il pulsante "Dispositivi" e selezionare "Aggiungi altri dispositivi";
- 5.4) Premere il pulsante "Aggiungi dispositivo via radio";
- 5.5) Inserire le batterie CR123 nel dispositivo facendo attenzione a rispettare la corretta polarità;
- 5.6) Selezionare le aree che si desidera associare al rivelatore;
- 5.7) Premere ok ed attendere il messaggio di conferma dalla centrale;
- 5.8) Uscire dal menu.

6) PROGRAMMAZIONE:

Entrare nel menu "impostazioni" > "dispositivi ed aree" > "dispositivi" della centrale. Selezionare il rivelatore AF976R-DB memorizzato in precedenza (vedi par. 5) cliccando sul simbolo raffigurante l'occhio e configurare i parametri funzionali del rivelatore:

- 6.1) Nome dispositivo: inserire un'etichetta di testo utile ad identificare il nome del dispositivo e la sua posizione;
- 6.2) Area di appartenenza: l'apparecchio sarà attivo inserendo la relativa area di appartenenza. È possibile assegnare più aree ad uno stesso apparecchio;
- 6.3) Tipo di allarme: l'allarme generato dall'apparecchio può dare luogo ad "allarme generale" (suono sirene e comunicazioni verso l'esterno) oppure ad "allarme vocale" (diffusione di messaggio vocale preregistrato da parte delle sirene e comunicazioni verso l'esterno). Gli allarmi vocali possibili sono due ("Vocale 1" o "Vocale 2"), con messaggi differenti;
Nota: nel caso di utilizzo di sirene via radio da esterno (cod. AF53903R-DB) sono disponibili funzionalità aggiuntive: vedi manuale del codice AF53903R-DB.
- 6.4) Ritardo allarme: l'allarme dato dall'apparecchio scatterà trascorso il tempo impostato (in secondi);
- 6.5) Tempo di interdizione: è un blocco temporaneo del funzionamento dopo un allarme ed è regolabile da 0 a 180 secondi. Nel caso di locali molto frequentati aumentare il tempo per ridurre il consumo della batteria;
- 6.6) Compensazione di temperatura: abilitare la funzione (S) soltanto in installazioni dove la temperatura media è molto elevata;
Nota: la funzione comporta l'aumento automatico della sensibilità (solo se regolata "bassa" o "medio bassa") quando la temperatura interna del rivelatore si avvicina ai 30°C; in base a quanto descritto è opportuno evitare (nel limite del possibile) la sua esposizione alla luce solare diretta.
- 6.7) Led allarme: normalmente abilitato, è possibile disabilitarlo;
- 6.8) Antiaccecamento: la funzione è di default attiva, può essere esclusa (NO). Attenzione! In caso di accecamento è visualizzato l'allarme MANOMISSIONE (attivo 24/24h).
- 6.9) Regolazione sensibilità PIR: il parametro è riferito alla sensibilità del PIR "A": più è aumentato il valore del parametro più aumenta la portata in distanza del sensore livello 1 (minimo, circa 1m) a livello 4 (massimo - circa 30 m);
- 6.10) Regolazione sensibilità PIR INFERIORE: come sopra riferito al sensore "B";
- 6.11) Regolazione conta impulsi PIR: il parametro è riferito al conteggio degli impulsi del PIR "A": più il valore è basso e più il sensore è sensibile (Es. se il valore è impostato a 2, significa che è necessario attraversare due settori della lente di Fresnel per scatenare un evento);
- 6.12) Regolazione conta impulsi PIR INFERIORE: come sopra riferito al sensore "B";
- 6.13) Configurazioni AND con altro rivelatore: La funzione AND consiste nell'aver lo stato di allarme della centrale soltanto se almeno due rivelatori di un'area di inserimento trasmettono il proprio allarme, entro un tempo regolabile e predeterminato: questo consente di ridurre le probabilità di allarme improprio in ambienti perturbati, posizionando opportunamente due rivelatori a protezione della stessa zona. Le possibilità di abilitare configurazione AND sono:
 - 6.13.1) funzione AND con altro rivelatore: saranno coinvolti questo rivelatore ed un altro da scegliere nell'elenco di quelli già programmati in centrale;
 - 6.13.2) configurazione AND di area: saranno coinvolti tutti i rivelatori di un'area di inserimento. Si avrà allarme in centrale se almeno due di essi andranno in allarme entro il tempo previsto, da impostare in secondi nel parametro "tempo di intervento tra 1° e 2° allarme";
- 6.14) Allarme per doppia rilevazione;
- 6.15) Telecamere associate alla centrale: in fase di configurazione dell'apparecchio è possibile abbinare una o più telecamere e regolare un tempo di ritardo in secondi (ritardo iniziale cattura foto) dopo il quale avverrà la cattura dei fotogrammi;
- 6.16) Funzione "campanello" (chime): questa funzione è operativa solo con centrale disinserita e consiste nella segnalazione di un accesso nell'ambiente protetto da questo rivelatore. Abilitando la funzione, la centrale emette un breve segnale musicale ad ogni accesso; una o più sirene possono essere programmate per emettere il messaggio vocale 2, da registrarsi adeguatamente secondo lo scopo (benvenuto o altro);
- 6.17) Protezione antiapertura: è il parametro relativo al tamper di apertura del coperchio del dispositivo;
- 6.18) Protezione antiassportazione: è il parametro relativo al tamper di antistrappo dal muro;
- 6.19) Integrazione PIR: il parametro si riferisce al sensore "A"; aumentando il valore del parametro, sarà maggiore il tempo di rivelazione di un intruso nella zona protetta; al contrario, se si volesse il sensore più reattivo, sarà necessario diminuire il valore del parametro;
- 6.20) Integrazione PIR INFERIORE: come sopra riferito al sensore "B";

7) TEST DEL RIVELATORE

Mettendo la centrale in TEST, anche il rivelatore si porrà nella stessa funzione. Transitare nell'area protetta dal dispositivo per verificare il funzionamento, provocando la segnalazione di allarme.

8) SOSTITUZIONE DELLE BATTERIE

Sostituire le batterie quando viene segnalato dall'apparecchio e/o dalla centrale.

Per la sostituzione della batteria eseguire le seguenti istruzioni:

- 8.1) Porre la centrale in TEST (vedere istruzioni centrale);
- 8.2) Sganciare il rivelatore dal supporto a muro;
- 8.3) Aprire il coperchio del vano batteria posto nel retro del dispositivo;
- 8.4) Estrarre le batterie esauste ed inserire le nuove (utilizzare due batterie CR123A 3V);
- 8.5) Richiudere il coperchio del vano batteria e rimontare il rivelatore nella propria posizione.

ATTENZIONE: Le batterie devono essere smaltite negli appositi raccoglitori secondo le norme vigenti; anche nel caso di rottamazione dell'apparecchio la batteria dovrà essere preventivamente estratta.

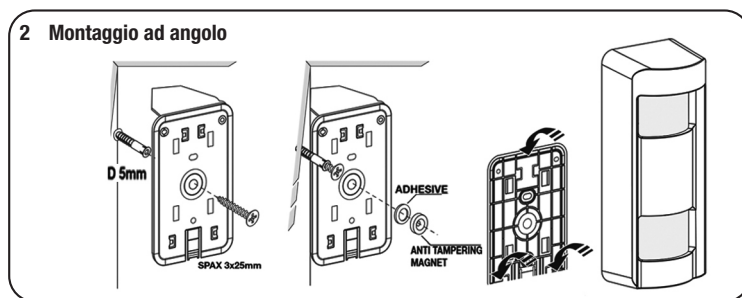
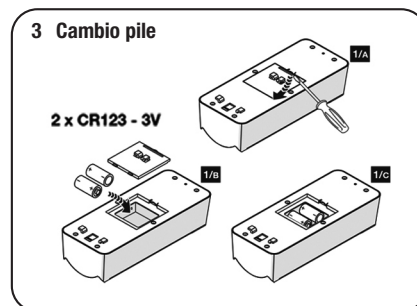
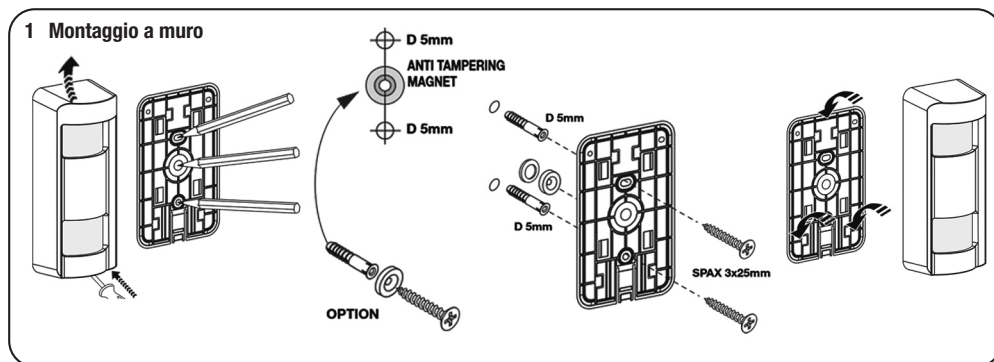
9) CARATTERISTICHE TECNICHE

Con lo scopo di migliorare i propri prodotti, AVE S.p.A. si riserva il diritto di modificare le caratteristiche tecniche in qualsiasi momento e senza preavviso mantenendo funzionalità e destinazione d'uso. Oltre a quanto già descritto, le seguenti caratteristiche tecniche si riferiscono alla temperatura ambientale di 20°C (+/- 5°C) e ad un uso normale dell'apparecchio (ambiente residenziale).

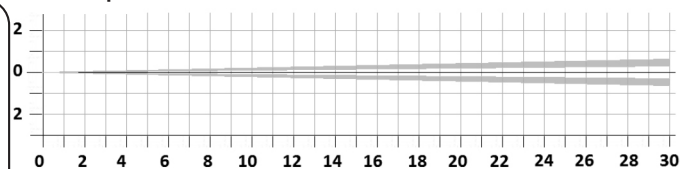
Alimentazione	2 x CR123 3 V (1,4 Ah)
Corrente assorbita a riposo	< 50 µA
Corrente assorbita in funzionamento	< 55 mA
Autonomia (anni)	2
Supervisione	18°
Trasmissione radio in doppia frequenza	GFSK Dual Band MHz 433,54-433,92; MHz 868,30 - 868,94
Portata radio in spazio libero , in assenza di disturbi	>100m
Isolamento (classe)	IV
Classe ambientale in accordo alla EN 50131	2
Temperatura di esercizio	-25 °C ... + 55 °C
Dimensioni (LxPxA)	73 x 44 (+6) x 181 mm
Peso	520 g
IP	64

Durata della batteria: **ATTENZIONE** l'autonomia indicata vale per un utilizzo normale dell'apparecchio. Le frequenti trasmissioni ne riducono l'autonomia: in caso di frequenti aperture/chiusure è necessario regolare con cura il tempo di interdizione (6.5).

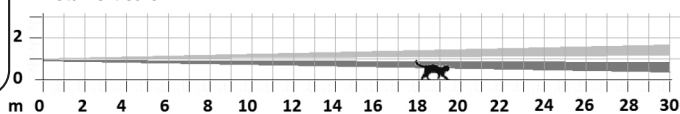
Portata radio: **ATTENZIONE** le interferenze RF e/o la posizione degli apparecchi all'interno di strutture edili possono ridurre parecchio la portata radio.



Vista in pianta



Vista verticale



PRIMA DI INSTALLARE SISTEMI E AUTOMATISMI È VIVAMENTE CONSIGLIABILE FREQUENTARE UN CORSO DI FORMAZIONE, OLTRE LA LETTURA ATTENTA DELLE ISTRUZIONI NOTE

Per la durata e le condizioni di garanzia dei singoli prodotti vedasi www.ave.it e il catalogo commerciale vigente. I prodotti devono essere commercializzati in confezione originale, in caso contrario al rivenditore e/o installatore è fatto obbligo di applicare e di trasmettere all'utilizzatore le istruzioni che accompagnano il prodotto e/o pubblicate su www.ave.it e sul catalogo commerciale vigente. I prodotti AVE sono prodotti da installazione. Vanno installati da personale qualificato secondo le normative vigenti e gli usi, rispettando le istruzioni di conservazione, d'uso e di installazione di AVE S.p.A. Si richiede inoltre il rispetto delle condizioni generali di vendita, note, avvertenze generali, avvertenze garanzie, reclami e avvertenze tecniche per l'installatore riportate su www.ave.it e sul catalogo commerciale vigente.



AF976R-DB - Double PIR detector via radio - dual band and bidirectional for outdoor use

1) WARNINGS AND PRECAUTIONS FOR USE

These devices can only be used in the context of an alarm system and in accordance with what is described in this manual and in the alarm manual compatible control units of the system (code AF927PLUS and AF927PLUSTC). They can be installed outside rooms, within the indicated temperature limits. The opening of the appliances, with the exception of the battery compartment, entails the immediate termination of the industrial warranty. Any other use is to be considered improper and prohibited. The manufacturer is not liable for damage resulting from improper use of the product, other than that provided for in this manual. Read all of this manual carefully its parts.

1.1) DECLARATION OF CONFORMITY

The manufacturer, AVE S.p.A. declares that the type of radio equipment AF976R-DB complies with directive 2014/53 / EU. The full text of the statement of EU compliance is available at the following Internet address: www.ave.it

2) GENERAL

The device is a triple sensor volumetric motion detector: double PIR (passive infra-red detector) which detects elements of different temperatures than the background, generating an alarm and microwave that analyzes the reflected radiation of a moving body.

3) INSTALLATION, POSITIONING AND FIXING

Article. AF976R-DB can be installed inside rooms or outside, within the indicated temperature limits and well protected from the weather.

The device is made up of: sensor, wall fixing bracket and magnet; the latter must always be mounted and fixed to the wall by means of a screw and plug (see photo 1). Fix the transmitter bracket on a smooth wall using screws and expansion plugs (see photo 1).

A joint is available for installations where an orientation of the device other than the standard one is required (art. AF964R-DBS); fix the same to the wall and then attach the AF976R-DB sensor to the joint.

After powering the detector, wait at least 4 ÷ 5 minutes before carrying out the coverage tests to allow the infrared detectors to stabilize.

ATTENTION: check that there are no objects (e.g. external blinds, vegetation, ...) that prevent the correct functioning of the detector.

4) OPERATION

The AF976R-DB outdoor detector is made up of two passive PIR infrared sensors and it works with two batteries lithium CR123, which allow an autonomy of about 2 years, variable according to the number of crossings of the passage in which it is installed.

Programming, adjustments and tests are carried out in the control unit, without having to access the inside of the appliance, which is protected from attempts at tampering and removal.

Reports to the control panel:

- 4.1) Intrusion alarm: the alarm signal is due to the passage of a body through the sensitive beams. To reduce battery consumption in operating situation it is possible after a first alarm signal, activate an interdiction time so that the detector does not send other alarms until the programmed time has elapsed;
- 4.2) Low battery: 5 fast flashes of the LED following an alarm indicate the need to replace the battery at the latest within a week. The signaling also takes place with the LED excluded and the event it is transmitted to the control panel, displayed in clear text and stored in the event list;
- 4.3) Supervision: the device sends supervision signals that confirm the existence of the appliance to the control unit (Standard EN 50131 grade 2);
- 4.4) Self-protection: opening the device is not possible. The removal of the sensor from its support causes tampering alarm. The circular magnet supplied with the kit senses tampering even in the case of detachment of the detector complete with bracket and / or attempted sabotage with an external magnet;
- 4.5) Display: a led in the detector confirms each alarm. If it is excluded, it will be visible only in TEST. In case of alarm with low battery the led flashes;
- 4.6) Anti-blinding: the anti-blinding function (excludable) is active 24 / 24h and causes a tamper alarm in the event of attempts to mask the detector, in accordance with what provided for in the EN50131-2-2 standard. To perform the lens cleaning operations it is necessary to place the control unit in TEST beforehand;
- 4.7) Image capture: the device can control the capture of frames of Wi-Fi cameras present in the system (see programming of the function in the control panel manual).

5) ASSOCIATION OF THE DETECTOR TO THE CONTROL UNIT:

To associate the AF976R-DB detector with the control panel, carry out the following operations:

- 5.1) Enter the "settings" menu and enter the installer code;
- 5.2) Enter the "Devices and areas" menu;
- 5.3) Press the "Devices" button and select "Add other devices";
- 5.4) Press the "Add device via radio" button;
- 5.5) Insert the CR123 battery in the device taking care to respect the correct polarity;
- 5.6) Select the areas to associate with the detector;
- 5.7) Press ok and wait for the confirmation message from the control panel;
- 5.8) Exit the menu.

6) PROGRAMMING:

Enter the menu "settings"> "devices and areas"> "devices" of the control unit. Select the AF976R-DB detector previously stored (see par. 5) by clicking on the symbol depicting the eye and configure the functional parameters of the detector:

- 6.1) Device name: insert a text label useful for identifying the device name and its position;
- 6.2) Area of belonging: the appliance will be active by entering the relative associated area. It is possible to assign multiple areas to the same appliance;
- 6.3) Type of alarm: the alarm generated by the device can give rise to a "general alarm" (sound of sirens and communications to the outside) or to a "voice alarm" (diffusion of vocal message pre-recorded by the sirens and communications to the outside). There are two possible voice alarms ("Voice 1" or "Voice 2"), with different messages;
Note: if outdoor sirens are used via radio (code AF53903R-DB) additional functions are available: see manual of code AF53903R-DB.
- 6.4) Alarm delay: the alarm given by the appliance will go off after the set time (in seconds);
- 6.5) Blocking time: it is a temporary block of operation after an alarm and is adjustable from 0 to 180 seconds. In the case of very crowded premises, increase the time to reduce consumption battery;
- 6.6) Temperature compensation: enable the function (YES) only in installations where the average temperature is very high;
Note: the function automatically increases the sensitivity (only if set to "low" or "medium low") when the internal temperature of the detector approaches 30 ° C; based on this should avoid (as far as possible) its exposure to direct sunlight.
- 6.7) Alarm led: normally enabled, it is possible to disable it;
- 6.8) Anti-blinding: the function is active by default, it can be excluded (NO). Warning! In case of blinding, the TAMPERING alarm is displayed (active 24 / 24h).
- 6.9) PIR sensitivity adjustment: the parameter refers to the sensitivity of the PIR "A": the more the value of the parameter is increased the more the sensor range increases from 1 (minimum, about 1m) to level 4 (maximum - about 30 m);
- 6.10) PIR2 sensitivity adjustment: as above, referred to sensor "B";
- 6.11) PIR pulse counter adjustment: the parameter refers to the PIR pulse count "A": the lower the number, the more the sensor is sensitive (Eg if the value is set to 2, it means that it is necessary cross two sectors of the Fresnel lens to trigger an event;
- 6.12) PIR2 pulse counter adjustment: as above, referred to sensor "B";
- 6.13) Interactive configurations (AND): The AND function consists in having the alarm status of the control panel only if at least two detectors of an arming area transmit their alarm, within an adjustable and predetermined time: this allows to reduce the probability of improper alarm in perturbed environments, by appropriately positioning two detectors to protect the same area. The possibilities to enable the AND configuration are:
6.13.1) AND function with another detector: this detector and another to be chosen from the list of those already programmed in the control panel will be involved;
6.13.2) AND area configuration: all the detectors of an arming area will be involved. There will be an alarm in the control unit if at least two of them go into alarm within the set time in seconds in the parameter "intervention time between 1st and 2nd alarm";
- 6.14) double detection alarm;
- 6.15) Cameras associated with the control panel: when configuring the device, it is possible to combine one or more cameras and set a delay time in seconds (initial photo capture delay) after which will capture the frames;
- 6.16) "Doorbell" function (chime): this function is operational only with the control unit disarmed and consists of signaling access to the environment protected by this detector. By enabling the function, the control unit emits a short musical signal at each access; one or more sirens can be programmed to emit the vocal message 2, to be properly registered according to the purpose (welcome or otherwise);
- 6.17) Anti-opening protection: this is the parameter related to the tamper opening the device cover;
- 6.18) Anti-removal protection: this is the parameter relating to the wall anti-tamper;
- 6.19) PIR integration: the parameter refers to the sensor "A"; by increasing the parameter value, the detection time of an intruder in the protected area will be longer; on the contrary, if you want the sensor more responsive, it will be necessary to decrease the parameter value;
- 6.20) PIR2 integration: as above, referred to sensor "B";

7) DETECTOR TEST

By setting the control panel in TEST; the detector will automatically go into the same function. Transit in the area protected by the device to check the operation, causing the alarm signal.

8) REPLACEMENT OF THE BATTERIES

Replace the batteries when it is reported by the device and / or the control unit.

To replace the batteries, carry out the following instructions (see photo 3):

- 8.1) Set the control unit in TEST (see control panel instructions);
- 8.2) Release the detector from the wall support;
- 8.3) Open the battery compartment cover located on the back of the device;
- 8.4) Remove the exhausted batteries and insert the new ones (use two CR123A 3V batteries);
- 8.5) Close the battery compartment cover and reassemble the detector in its position.

PAY ATTENTION: The batteries must be disposed of in the appropriate bins according to the regulations in force; even in the case of scrapping the appliance, the battery must be removed in advance.

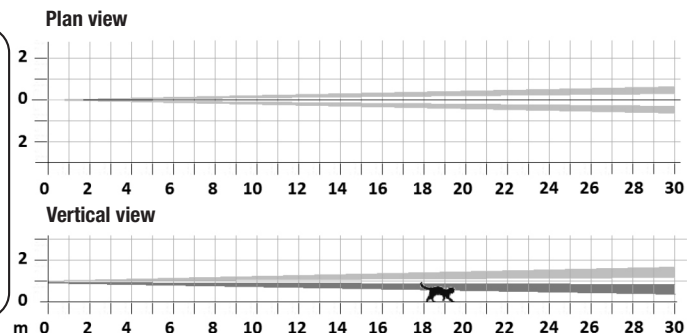
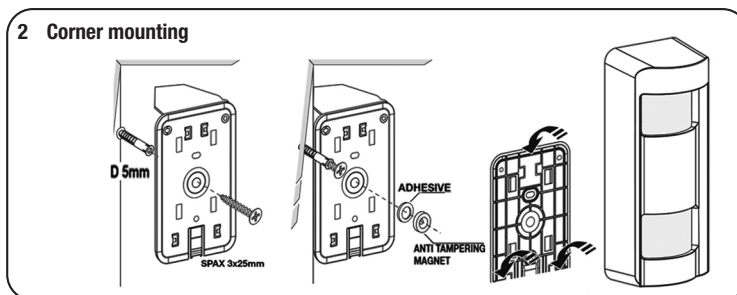
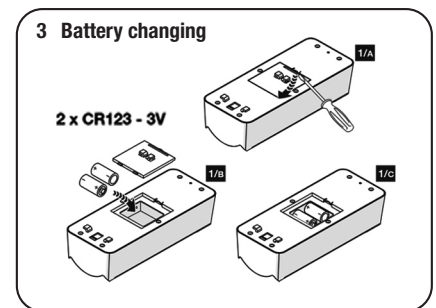
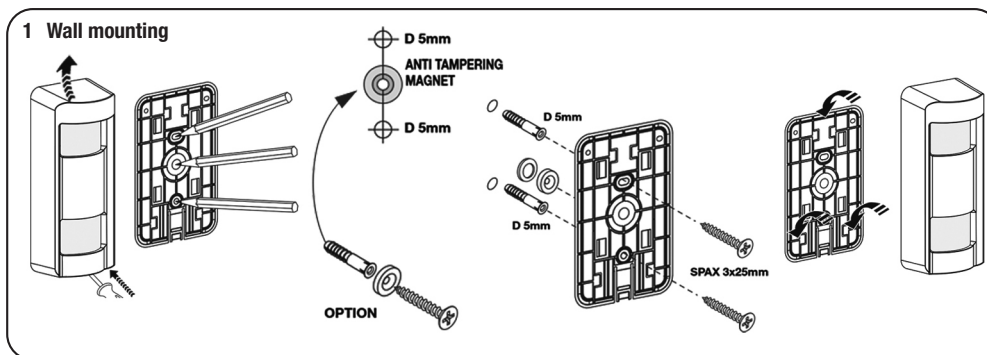
9) TECHNICAL FEATURES

With the aim of improving its products, AVE S.p.a. reserves the right to change the technical characteristics at any time and without notice while maintaining functionality and intended use. Besides as already described, the following technical characteristics refer to the ambient temperature of 20 °C (+/- 5 °C) and to normal use of the appliance (residential environment).

Power supply	2 x CR123 3V (1.4 Ah)
Quiescent current absorbed	< 50 µA
Current absorbed in operation	< 55 mA
Autonomy (years)	2
Supervision	18°
Radio transmission Dual frequency	GFSK Dual Band MHz 433.54-433.92; MHz 868,30 - 868,94
Radio range in free space, in the absence of disturbances	>100m
Insulation (class)	IV
Environmental class according to EN 50131	2
Operating temperature	-25 °C ... + 55 °C
Dimensions (WxDxH)	73 x 44 (+6) x 181 mm
Weight	520 g
IP	64

Battery life: ATTENTION the autonomy indicated applies to normal use of the device. Frequent transmissions reduce its autonomy; in the event of frequent opening / closing times, it is necessary to carefully adjust the interdiction time (6.5).

PAY ATTENTION: RF interference and / or the position of the devices inside building structures can reduce the radio range



BEFORE INSTALLING ANY AUTOMATION SYSTEMS IT IS RECOMMENDED TO ATTEND A TRAINING COURSE AND READ THE INSTRUCTIONS CAREFULLY.

NOTES

For duration and warranty conditions regarding the single products, please visit www.ave.it and see the current commercial catalogue. Products shall be sold in the original packaging otherwise the dealer and/or installer has the obligation to apply and submit the instructions provided alongside the product and/or published in www.ave.it and on the current commercial catalogue to the user. Ave products are installation products. They should be installed by skilled personnel in compliance with the laws in force and uses, in accordance with the AVE S.p.A. storage, use and maintenance instructions. Installers are also required to meet the general sales conditions, notes, general warnings, warranty conditions, claims and technical instructions indicated in www.ave.it and in the current commercial catalogue.



C0736 - 01 - 220421

www.ave.it
800 015 072

**Elettricità
Evoluta**
dal 1904
ave
International Trademark
registration n°
327040 - 942905 - 330600