

# 44XABTC-LE

## LETTORE ESTERNO TOUCH AVEBUS

L'articolo 44XAB-LE è un lettore di carte transponder (RFID MIFARE). Questo articolo deve essere posizionato all'esterno del locale da gestire, per consentire l'apertura porta in presenza di una carta abilitata e la gestione della chiamata. È in grado di gestire autonomamente le proprie uscite ed i propri ingressi e di gestire le funzioni di base anche in modalità Stand-Alone. Viene implementata sia la parte di comunicazione (physical + data-link layer) che la parte di applicazione di un punto AveBUS. La parte applicativa rileva i dati contenuti nei frame AveBUS ricevuti dal data-link layer e pilota nel modo specifico, selezionato tramite opportune funzioni, le uscite. Alimentato dalla linea ausiliaria, è realizzato in un contenitore da tre moduli del Sistema 44 ed è meccanicamente ed esteticamente compatibile con tutti gli altri dispositivi dello stesso sistema.

### Caratteristiche tecniche (con riferimento alla fig.1)

- Meccanica**
- Contenitore: 3 moduli Sistema 44 (67,5 l x 45 h x 55,5 p) mm
  - Grado di protezione: IP40 quando installato nel rispettivo supporto da parete o da incasso
  - Compatibile con tutti gli elementi del Sistema 44

- Conessioni**
- Morsettiere: estraibili a staffa 10 A 250 V~
  - Spelatura isolante: 5 mm
  - Vite: testa per cacciavite a taglio 3 x 1 mm
  - Coppia di serraggio: 0,5 Nm
  - Capacità: 0,05 mm<sup>2</sup> ÷ 2,5 mm<sup>2</sup> (23 ÷ 14 AWG) rigido o flessibile
  - Imbocco: 2 mm x 2,5 mm

- Bus (M1):**
- Morsettiere: 2 poli verde con indicazione polarità
  - Morsetto +: positivo BUS
  - Morsetto -: GND (negativo BUS)

- Vaux (M2):**
- Morsettiere: 2 poli verde con indicazione polarità
  - Morsetto +: positivo alimentazione ausiliaria
  - Morsetto -: GND (negativo alimentazione ausiliaria)

- Ingressi e uscita ausiliaria (M3)**
- Morsettiere: 5 poli nera
  - Morsetto 3: contatto NA libero da potenziale
  - Morsetto 4: contatto NA libero da potenziale
  - Morsetto 5: Ingresso 1
  - Morsetto 6: Ingresso 2
  - Morsetto 7: Riferimento ingressi

- Carico (M4):**
- Morsettiere: 2 poli nera
  - Morsetto 1: contatto NA libero da potenziale
  - Morsetto 2: contatto NA libero da potenziale

- Condizioni climatiche**
- Temperatura e Umidità Relativa di riferimento: 25 °C UR 65%
  - Campo Temp. Ambientale di Funzionamento: da -10 °C a +50 °C
  - Umidità Relativa Massima: 90% a 35 °C
  - Altitudine max: 2000 m s.l.m.

### Parametri AveBUS

- Alimentazione ausiliaria**
- Tensione nominale: 12 Vca/cc
  - Variatione ammessa: 10,5 V ÷ 14 V
  - Assorbimento @ 12 Vcc: 35 mA (medio in standby)
  - 92 mA (medio con 2 relè + 3 LED ON)
  - 170 mA (di picco con 1 relè ON)
- Assorbimento @ 12 Vca:
- 130 mA<sub>RMS</sub> (medio in standby)
  - 252 mA<sub>RMS</sub> (medio con 2 relè + 3 LED ON)
  - 380 mA<sub>RMS</sub> (di picco con 1 relè ON)

### Attuatore carico

- Carico ohmico (cosφ 1): 2A @ 250V~ / 5A @ 30Vcc
- Carico incandescente: 2A @ 250V~
- Carico motore: 2A @ 250V~
- Carico fluorescente rifasato: 1A @ 250V~
- Carico trasformatore ferromagnetico: 1A @ 250V~
- Carico trasformatore elettronico: 1A @ 250V~

### Protezione da corto-circuito

Deve essere garantita dalla presenza di un fusibile installato a monte del contatto d'uscita: calibro T2AH.

### Uscita ausiliaria

- Carico ohmico (cosφ 1): 2A @ 24 V~
- Carico induttivo: 1A @ 24 V~

### Pulsante (P1)

Il pulsante ha diverse funzioni in base allo stato operativo del lettore anche se, in modalità di funzionamento normale, ha la funzione di attivare la procedura di chiamata (attivazione del campanello) qualora sussistano tutte le condizioni che abilitano questa procedura. Questo pulsante viene utilizzato, in associazione con i LED, anche per eseguire alcune operazioni durante la fase di programmazione delle carte e/o di configurazione del lettore (scelta del tipo di carta da generare).

Per la descrizione delle funzioni fare riferimento al manuale.

### Pulsante di programmazione (P2)

Accessibile sul retro del prodotto, adiacente ai morsetti d'ingresso. Una breve pressione pone il dispositivo in programmazione.

### Configurazione e messa in funzione

Per la configurazione e la messa in funzione del dispositivo fare riferimento al manuale presente sul sito [www.ave.it](http://www.ave.it).

### Regole di Installazione e Manutenzione

L'installazione e la manutenzione deve essere effettuata da personale qualificato con l'osservanza delle disposizioni regolanti l'installazione e la manutenzione del materiale elettrico in vigore nel paese dove i prodotti sono installati.

- Prima di operare sull'impianto togliere tensione agendo sull'interruttore generale.
- Il presente dispositivo è conforme alla norma di riferimento, in termini di sicurezza elettrica, quando è installato nel relativo contenitore.
- Se il presente dispositivo viene utilizzato per scopi non specificati dal costruttore, la protezione fornita potrebbe essere compromessa.

Fig. 1

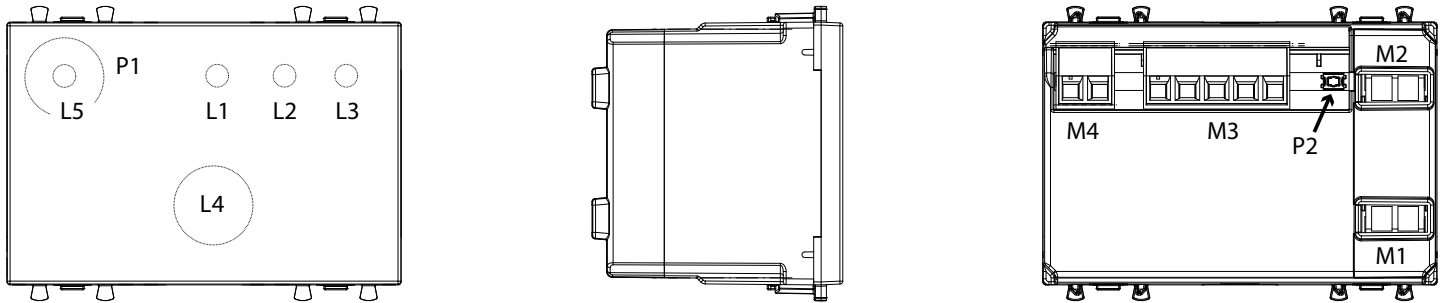
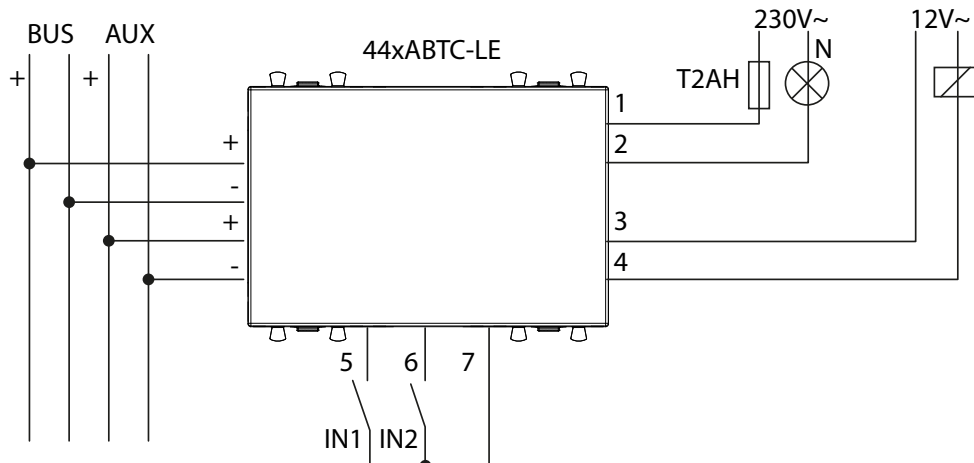


Fig. 2



# 44XABTC-LE

## EXTERNAL READER TOUCH AVEBUS

The item 44XABTC-LE is a transponder card reader (RFID MIFARE). This item must be positioned outside the room to be managed, to allow the door to be opened in the presence of an enabled card and call management. It is able to independently manage its own outputs and inputs and manage basic functions even in Stand-Alone mode. Both the communication part (physical + data-link layer) and the application part of an AveBUS point are implemented. The application part detects the data contained in the AveBUS frames received from the data-link layer and drives the outputs in the specific way, selected through appropriate functions. Powered by the auxiliary line, it is made in a three-module container of the System 44 and is mechanically and aesthetically compatible with all the other devices of the same system

### Technical Data (with reference to fig.1)

**Mechanics:**  
 • Container: 3 Sistema 44 (67,5 l x 45 h x 55,5 p) mm modules  
 • Protection Degree: IP40 when installed in the respective wall or built-in support  
 • Compatible with all elements of the System 44

**Connections:**  
 • Terminal board: extractable 10 A 250 V~  
 • Wire insulation stripping: 5 mm  
 • Screw: head for cutting screwdriver 3 x 1 mm  
 • Tightening torque: 0,5 Nm  
 • Capacity: 0,05 mm<sup>2</sup> ÷ 2,5 mm<sup>2</sup> (23 ÷ 14 AWG) rigid o flexible  
 • Entrance: 2 mm x 2,5 mm

**Bus (M1):**  
 • Terminal board: 2 green poles with polarity indication  
 • Morsetto +: positive BUS  
 • Morsetto -: GND (negative BUS)

**Vaux (M2):**  
 • Terminal Board: 2 green poles with polarity indication  
 • Terminal +: Vaux positive  
 • Terminal -: GND (Vaux negative)

**Inputs and Aux Output (M3)**  
 • Terminal Board: 5 poles black  
 • Terminal 3: contatto NO potential free  
 • Terminal 4: contatto NO potential free  
 • Terminal 5: Input 1  
 • Terminal 6: Input 2  
 • Terminal 7: Reference for input

**Load (M4):**  
 • Terminal Board: 2 poles black  
 • Terminal 1: contatto NO potential free  
 • Terminal 2: contatto NO potential free

**Climatic conditions:**  
 • Temperature and relative humidity to reference: 25 °C UR 65%  
 • Operating temperature range: from -10 °C to +50 °C  
 • Relative Humidity: 90% a 35 °C  
 • Altitude max: 2000 m s.l.m.

### AveBUS Parameters

**Aux power supply**  
 • Nominal Voltage: 12 Vca/cc  
 • Variation allowed: 10,5 V ÷ 14 V  
 • Consumption @ 12 Vcc: 35 mA (middle in standby)  
 92 mA (middle with 2 relé + 3 LED ON)  
 170 mA (peak current with 1 relé ON)

• Consumption @ 12 Vca: 130 mA<sub>RMS</sub> (middle in standby)  
 252 mA<sub>RMS</sub> (middle con 2 relé + 3 LED ON)  
 380 mA<sub>RMS</sub> (peak current with 1 relé ON)

### Load Actuator

• Ohmic load (cosφ 1): 2A @ 250V~ / 5A @ 30Vcc  
 • Incandescent Load: 2A @ 250V~  
 • Motor Load: 2A @ 250V~  
 • Phase-corrected fluorescent load: 1A @ 250V~  
 • Ferromagnetic transformer load: 1A @ 250V~  
 • Electronic transformer load: 1A @ 250V~

### Overload and short-circuit protection

It must be guaranteed by the presence of a fuse installed upstream of the output contact: rating T2AH.

### Aux Output

Ohmic Load (cosφ 1): 2A @ 24 V~  
 Inductive load: 1A @ 24 V~

### Button (P1)

The button has different functions based on the operating status of the reader although, in normal operating mode, it has the function of activating the call procedure (activating the bell) if all the conditions that enable this procedure exist. This button is also used, in association with the LEDs, to carry out some operations during the card programming and/or reader configuration phase (choice of the type of card to generate).

For the description of the functions, refer to the manual.

### Programming button (P2)

Accessible on the back of the product, adjacent to the input terminals. A short press puts the device into programming.

### Configuration and commissioning

For configuration and commissioning of the device, refer to the manual on the website [www.ave.it](http://www.ave.it).

### Installation and maintenance rules

- Installation and maintenance operations must be performed by qualified personnel in compliance with the regulations governing the installation and maintenance of electrical equipment in force in the country where the products are installed.  
 - Before working on the system, disconnect it by switching off the main switch.  
 This device complies with the reference standard, in terms of electrical safety, when it is installed in the relative container.  
 - If this device is used for purposes not specified by the manufacturer, the protection provided may be compromised.

### Regole di Installazione e Manutenzione

- L'installazione e la manutenzione deve essere effettuata da personale qualificato con l'osservanza delle disposizioni regolanti l'installazione e la manutenzione del materiale elettrico in vigore nel paese dove i prodotti sono installati.  
 - Prima di operare sull'impianto togliere tensione agendo sull'interruttore generale.  
 - Il presente dispositivo è conforme alla norma di riferimento, in termini di sicurezza elettrica, quando è installato nel relativo contenitore.  
 - Se il presente dispositivo viene utilizzato per scopi non specificati dal costruttore, la protezione fornita potrebbe essere compromessa.

### RAEE - Informazione agli utilizzatori

Il simbolo del cassonetto barrato riportato sull'apparecchiatura o sulla sua confezione indica che il prodotto alla fine della propria vita utile deve essere raccolto separatamente dagli altri rifiuti. L'utente dovrà, pertanto, conferire l'apparecchiatura giunta a fine vita agli idonei centri comunali di raccolta differenziata dei rifiuti elettrotecnici ed elettronici. In alternativa alla gestione autonoma, è possibile consegnare gratuitamente l'apparecchiatura che si desidera smaltire al distributore, al momento dell'acquisto di una nuova apparecchiatura di tipo equivalente. Presso i distributori di prodotti elettronici con superficie di vendita di almeno 400 m<sup>2</sup> è inoltre possibile consegnare gratuitamente, senza obbligo di acquisto, i prodotti elettronici da smaltire con dimensioni inferiori a 25 cm. L'adeguata raccolta differenziata per l'avvio successivo dell'apparecchiatura dismessa al riciclaggio, al trattamento e allo smaltimento ambientalmente compatibile contribuisce ad evitare possibili effetti negativi sull'ambiente e sulla salute e favorisce il reimpiego e/o riciclo dei materiali di cui è composta l'apparecchiatura.

### Installation and Maintenance Rules

- Installation and maintenance operations must be performed by qualified personnel in compliance with the regulations governing the installation and maintenance of electrical equipment in force in the country where the products are installed.  
 - Before working on the system, disconnect it by switching off the main switch.  
 This device complies with the reference standard, in terms of electrical safety, when it is installed in the relative container.  
 - If this device is used for purposes not specified by the manufacturer, the protection provided may be compromised.

### WEEE - Information for users

The crossed-out bin symbol on the appliance or on its packaging indicates that, at the end of its life, the product must be collected separately from other waste. The user must therefore deliver the equipment to appropriate separate collection centres for electrotechnical and electronic waste. Alternatively, the equipment can be handed over, free of charge, to the distributor when a new piece of equivalent equipment is purchased. At distributors of electronic products with a sales area of at least 400 m<sup>2</sup> it is also possible to hand over, free of charge, electronic products smaller than 25 cm, without having to purchase new equipment. An efficient separate waste collection leading to the subsequent recycling of the disused appliance, or disposal compatible with the environment contributes to avoiding negative effects on the environment and health and favours the re-use and/or recycling of the materials which the components of the appliance are made of.

**PRIMA DI INSTALLARE SISTEMI E AUTOMATISMI È VIVAMENTE CONSIGLIABILE FREQUENTARE UN CORSO DI FORMAZIONE, OLTRE LA LETTURA ATTENTA DELLE ISTRUZIONI**

**BEFORE INSTALLING ANY AUTOMATION SYSTEMS, IT IS RECOMMENDED TO ATTEND A TRAINING COURSE AND READ THE INSTRUCTIONS CAREFULLY.**

### NOTE

Per la durata e le condizioni di garanzia dei singoli prodotti vedasi [www.ave.it](http://www.ave.it) e il catalogo commerciale vigente. I prodotti devono essere commercializzati in confezione originale, in caso contrario al rivenditore e/o installatore è fatto obbligo di applicare e di trasmettere all'utilizzatore le istruzioni che accompagnano il prodotto e/o pubblicate su [www.ave.it](http://www.ave.it) e sul catalogo commerciale vigente. I prodotti AVE sono prodotti da installazione. Vanno installati da personale qualificato secondo le normative vigenti e gli usi, rispettando le istruzioni di conservazione, d'uso e di installazione di AVE S.p.A. Si richiede inoltre il rispetto delle condizioni generali di vendita, note, avvertenze generali, avvertenze garanzie, reclami e avvertenze tecniche per l'installatore riportate su [www.ave.it](http://www.ave.it) e sul catalogo commerciale vigente.

**AVVERTENZE:** I prodotti devono essere maneggiati con cura e immagazzinati in confezione originale in luogo asciutto, al riparo dagli agenti atmosferici e ad una temperatura idonea allo stoccaggio come da indicazioni riportate sul manuale di prodotto. Qualora i prodotti non siano in confezione originale, è fatto obbligo al rivenditore e/o all'installatore di applicare e di trasmettere all'utilizzatore le istruzioni d'uso che accompagnano il prodotto. Si consiglia di non tenere a magazzino prodotti per un periodo superiore a 5 anni. Dopo aver aperto l'imballaggio, assicurarsi dell'integrità del prodotto. L'installazione deve essere effettuata da personale qualificato, secondo le prescrizioni della norma vigente per gli impianti elettrici.

### NOTES

For duration and warranty conditions regarding the single products, please visit [www.ave.it](http://www.ave.it) and see the current commercial catalogue. Products shall be sold in the original packaging otherwise the dealer and/or installer has the obligation to apply and submit the instructions provided alongside the product and/or published in [www.ave.it](http://www.ave.it) and on the current commercial catalogue to the user. Ave products are installation products. They should be installed by skilled personnel in compliance with the laws in force and uses, in accordance with the AVE S.p.A. storage, use and maintenance instructions. Installers are also required to meet the general sales conditions, notes, general warnings, warranty conditions, claims and technical instructions indicated in [www.ave.it](http://www.ave.it) and in the current commercial catalogue.

**WARNINGS:** The products must be handled with care and stored in their original packaging in a dry place, protected from the weather and at a suitable storage temperature as specified in the product manual. If the products are not in their original packaging, the retailer and/or installer is required to apply the instructions for usage accompanying the product and pass them on to the user. Keeping products in stock for more than 5 years is not recommended. After opening the package, check that the product is intact. Installation must be performed by qualified personnel in compliance with current regulations regarding electrical installations.



MANUALE COMPLETO  
COMPLETE MANUAL

C0846 - 00 - 260324

[www.ave.it](http://www.ave.it)  
800 015 072



International Trademark  
registrato n°  
327040 - 942905 - 330600