

ITA

44XAB-LI

LETTORE INTERNO AVEBUS

L'articolo 44XAB-LI è un lettore di carte transponder (RFID MIFARE). Questo articolo deve essere posizionato all'interno del locale, per consentire la gestione della presenza. È in grado di gestire autonomamente le proprie uscite ed i propri ingressi e di gestire le funzioni di base anche in modalità Stand-Alone. Viene implementata sia la parte di comunicazione (physical + data-link layer) che la parte di applicazione di un punto AveBUS. La parte applicativa rileva i dati contenuti nel frame AveBUS ricevuti dal data-link layer e pilota nel modo specifico, selezionato tramite opportune funzioni, le uscite. Alimentato dalla linea ausiliaria, è realizzato in un contenitore da tre moduli del Sistema 44 ed è meccanicamente ed esteticamente compatibile con tutti gli altri dispositivi dello stesso sistema.

Caratteristiche tecniche (con riferimento alla fig.1)

Meccanica

- Contenitore: 3 moduli Sistema 44 (67,5 l x 45 h x 55,5 p) mm
- Grado di protezione: IP40 quando installato nel rispettivo supporto da parete o da incasso
- Sporgenza max dal filo-frutti: 9 mm
- Compatibile con tutti gli elementi del Sistema 44

Conessioni

- Morsettiere: estraibili a staffa 10 A 250 V~
- Spelatura isolante: 5 mm
- Vite: testa per cacciavite a taglio 3 x 1 mm
- Coppia di serraggio: 0,5 Nm
- Capacità: 0,05 mm² ÷ 2,5 mm² (23 ÷ 14 AWG) rigido o flessibile
- Imbocco: 2 mm x 2,5 mm

Bus (M1):

- Morsettiere: 2 poli verde con indicazione polarità
- Morsetto +: positivo BUS
- Morsetto -: GND (negativo BUS)

Vaux (M2):

- Morsettiere: 2 poli verde con indicazione polarità
- Morsetto +: positivo alimentazione ausiliaria
- Morsetto -: GND (negativo alimentazione ausiliaria)

Ingressi e uscita ausiliaria (M3)

- Morsettiere: 5 poli nera
- Morsetto 3: contatto NA libero da potenziale
- Morsetto 4: contatto NA libero da potenziale
- Morsetto 5: Ingresso 1
- Morsetto 6: Ingresso 2
- Morsetto 7: Riferimento ingressi

Carico (M4):

- Morsettiere: 2 poli nera
- Morsetto 1: contatto NA libero da potenziale
- Morsetto 2: contatto NA libero da potenziale

Condizioni climatiche

- Temperatura e Umidità Relativa di riferimento: 25 °C UR 65%
- Campo Temp. Ambientale di Funzionamento: da -10 °C a +50 °C
- Umidità Relativa Massima: 90% a 35 °C
- Altitudine max: 2000 m s.l.m.

Parametri AveBUS

Alimentazione ausiliaria

Tensione nominale: 12 Vca/cc
 Variazione ammessa: 10,5 V ÷ 14 V
 Assorbimento @ 12 Vcc: 35 mA (medio in standby)
 92 mA (medio con 2 relé + 3 LED ON)
 170 mA (di picco con 1 relé ON)

Assorbimento @ 12 Vca: 130 mA_{MS} (medio in standby)
 252 mA_{MS} (medio con 2 relé + 3 LED ON)
 380 mA_{MS} (di picco con 1 relé ON)

Attuatore carico

Carico ohmico (cosφ 1): 2A @ 250V~ / 5A @ 30Vcc
 Carico incandescente: 2A @ 250V~
 Carico motore: 2A @ 250V~
 Carico fluorescente rifasato: 1A @ 250V~
 Carico trasformatore ferromagnetico: 1A @ 250V~
 Carico trasformatore elettronico: 1A @ 250V~

Protezione da corto-circuito

Deve essere garantita dalla presenza di un fusibile installato a monte del contatto d'uscita: calibro T2AH.

Uscita ausiliaria

Carico ohmico (cosφ 1): 2A @ 24 V~
 Carico induttivo: 1A @ 24 V~

Pulsante (P1)

Il pulsante ha diverse funzioni in base allo stato operativo del lettore anche se, in modalità di funzionamento normale, ha la funzione di attivare la segnalazione di non disturbare, qualora sussistano tutte le condizioni che abilitano questa procedura. Questo pulsante viene utilizzato, in associazione con i LED, anche per eseguire alcune operazioni durante la fase di programmazione delle carte e/o di configurazione del lettore (scelta del tipo di carta da generare). Per la descrizione delle funzioni fare riferimento al manuale presente sul sito www.ave.it.

Pulsante di programmazione (P2)

Accessibile sul retro del prodotto, adiacente ai morsetti d'ingresso. Una breve pressione pone il dispositivo in programmazione.

Configurazione e messa in funzione

Per la configurazione e la messa in funzione del dispositivo fare riferimento al manuale presente sul sito www.ave.it.

Regole di Installazione e Manutenzione

L'installazione e la manutenzione deve essere effettuata da personale qualificato con l'osservanza delle disposizioni regolanti l'installazione e la manutenzione del materiale elettrico in vigore nel paese dove i prodotti sono installati.

- Prima di operare sull'impianto togliere tensione agendo sull'interruttore generale.
- Il presente dispositivo è conforme alla norma di riferimento, in termini di sicurezza elettrica, quando è installato nel relativo contenitore.
- Se il presente dispositivo viene utilizzato per scopi non specificati dal costruttore, la protezione fornita potrebbe essere compromessa.

GB

44XAB-LI

INTERNAL READER AVEBUS

The item 44XAB-LI is a transponder card reader (RFID MIFARE). This item must be positioned inside the room to be managed, to allow to manage the presence. It is able to independently manage its own outputs and inputs and manage basic functions even in Stand-Alone mode. Both the communication part (physical + data-link layer) and the application part of an AveBUS point are implemented. The application part detects the data contained in the AveBUS frames received from the data-link layer and drives the outputs in the specific way, selected through appropriate functions. Powered by the auxiliary line, it is made in a three-module container of the System 44 and is mechanically and aesthetically compatible with all the other devices of the same system.

Technical Data (with reference to fig.1)

Mechanics:

- Container: 3 Sistema 44 (67,5 l x 45 h x 55,5 p) mm modules
- Protection Degree: IP40 when installed in the respective wall or built-in support
- Max projection from wall: 9 mm
- Compatible with all elements of the System 44

Connections:

- Terminal board: extractable 10 A 250 V~
- Wire insulation stripping: 5 mm
- Screw: head for cutting screwdriver 3 x 1 mm
- Tightening torque: 0,5 Nm
- Capacity: 0,05 mm² ÷ 2,5 mm² (23 ÷ 14 AWG) rigid o flexible
- Entrance: 2 mm x 2,5 mm

Bus (M1):

- Terminal board: 2 green poles with polarity indication
- Morsetto +: positive BUS
- Morsetto -: GND (negative BUS)

Vaux (M2):

- Terminal Board: 2 green poles with polarity indication
- Terminal +: Vaux positive
- Terminal -: GND (Vaux negative)

Inputs and Aux Output (M3)

- Terminal Board: 5 poles black
- Terminal 3: contaco NO potential free
- Terminal 4: contaco NO potential free
- Terminal 5: Input 1
- Terminal 6: Input 2
- Terminal 7: Reference for input

Load (M4):

- Terminal Board: 2 poles black
- Terminal 1: contaco NO potential free
- Terminal 2: contaco NO potential free

Climatic conditions:

- Temperature and relative umidity to reference: 25 °C UR 65%
- Operating temperature range: from -10 °C to +50 °C
- Relative Umidity: 90% a 35 °C
- Altitude max: 2000 m s.l.m.

AveBUS Parameters

Aux power supply

- Nominal Voltage: 12 Vca/cc
- Variation allowed: 10,5 V ÷ 14 V
- Consumption @ 12 Vcc: 35 mA (middle in standby)
 92 mA (middle with 2 relé + 3 LED ON)
 170 mA (peak current with 1 relé ON)

- Consumption @ 12 Vca: 130 mA_{MS} (middle in standby)
 252 mA_{MS} (middle con 2 relé + 3 LED ON)
 380 mA_{MS} (peak current with 1 relé ON)

Load Actuator

- Ohmic load (cosφ 1): 2A @ 250V~ / 5A @ 30Vcc
- Incandescent Load: 2A @ 250V~
- Motor Load: 2A @ 250V~
- Phase-corrected fluorescent load: 1A @ 250V~
- Ferromagnetic transformer load: 1A @ 250V~
- Electronic transformer load: 1A @ 250V~

Overload and short-circuit protection

It must be guaranteed by the presence of a fuse installed upstream of the output contact: rating T2AH.

Aux Output

Ohmic load (cosφ 1): 2A @ 24 V~
 Inductive load: 1A @ 24 V~

Button (P1)

The button has different functions based on the operating status of the reader although, in normal operating mode, it has the function of activating the DND signal if all the conditions that enable this procedure exist. This button is also used, in association with the LEDs, to carry out some operations during the card programming and/or reader configuration phase (choice of the type of card to generate).

For the description of the functions, refer to the manual.

Programming button (P2)

Accessible on the back of the product, adjacent to the input terminals. A short press puts the device into programming.

Configuration and commissioning

For configuration and commissioning of the device, refer to the manual on the website www.ave.it.

Installation and maintenance rules

- Installation and maintenance operations must be performed by qualified personnel in compliance with the regulations governing the installation and maintenance of electrical equipment in force in the country where the products are installed.
- Before working on the system, disconnect it by switching off the main switch.
- This device complies with the reference standard, in terms of electrical safety, when it is installed in the relative container.
- If this device is used for purposes not specified by the manufacturer, the protection provided may be compromised.

РУС

44XAB-LI

ВНУТРЕННЕЕ СЧИТЫВАЮЩЕЕ УСТРОЙСТВО AVEBUS

Изделие 44XAB-LI представляет собой считыватель транспондерных карт (RFID MIFARE). Данный элемент должен быть установлен внутри контролируемого помещения, чтобы можно было управлять присутствием в нем людей. Он способен самостоятельно управлять собственными выходами и входами, а также выполнять основные функции даже в автономном режиме. Реализованы как коммуникационная часть (физический + канальный уровни), так и прикладная часть точки AveBUS. Прикладная часть считывает данные, содержащиеся в кадрах AveBUS, полученных с канального уровня, и управляет выходами определенным способом, выбранным с помощью соответствующих функций. Изделие работает от вспомогательной линии, выполнено в трехмодульном контейнере Системы 44 и механически и эстетически совместимо со всеми другими устройствами той же системы.

Технические данные (со ссылкой на Рис. 1)

Механика:

- Контейнер: 3 модуля Система 44 (Д 67,5 x В 45 x Г 55,5) мм
- Степень защиты: IP40 при установке в соответствующую стену или на встроенную опору
- Максимальный выступ от стены: 9 мм
- Совместим со всеми элементами Системы 44

Соединения:

- Клемменная панель: сьемная 10 А 250 В~
- Зачистка изоляции проводов: 5 мм
- Винт: головка для режущей отвертки 3 x 1 мм
- Момент затяжки: 0,5 Нм
- Емкость: 0,05 мм² + 2,5 мм² (23 + 14 AWG) жесткий или гибкий
- Отверстие: 2 мм x 2,5 мм

Шина (M1):	2 зеленых полюса с индикацией полярности
• Клеммная панель:	положительная ШИНА
• Клемма +:	ЗЕМЛЯ (отрицательная ШИНА)
• Клемма -:	
Ваух (M2):	2 зеленых полюса с индикацией полярности
• Клеммная панель:	3 зеленых полюса с индикацией полярности
• Клемма +:	ВАУХ положительная вспомогательное питание
• Клемма -:	ЗЕМЛЯ (Ваух отрицательная вспомогательное питание)
Входы и вспомогательные выходы (M3)	5 полюсов черная
• Клеммная панель:	контакт NA беспотенциальный
• Клемма 3:	контакт NA беспотенциальный
• Клемма 4:	Вход 1
• Клемма 5:	Вход 2
• Клемма 6:	Ссылка для входа
• Клемма 7:	
Нагрузка (M4):	2 полюса черная
• Клеммная панель:	контакт NA беспотенциальный
• Клемма 1:	контакт NA беспотенциальный
• Клемма 2:	контакт NA беспотенциальный
Климатические условия:	
• Эталонные температура и относительная влажность:	25°C при 65%
• Диапазон рабочих температур:	от -10°C до +50°C
• Относительная влажность:	90% при 35°C
• Максимальная высота:	2000 м над уровнем моря

Параметры AveBUS

Вспомогательное питание

• Номинальное напряжение:	12 В са/с
• Допустимые отклонения:	10.5 В + 14 В
• Потребление при 12 В са:	35 мА (среднее в режиме ожидания)
	92 мА (среднее с 2 реле + 3 включенными светодиодами)
	170 мА (пиковый ток при 1 включенном реле)
• Потребление при 12 В са:	130 мARMS (среднее в режиме ожидания)
	252 мARMS (среднее с 2 реле + 3 включенными светодиодами)
	380 мARMS (пиковый ток при 1 включенном реле)

Привод нагрузки

• Омическое сопротивление (cos 1):	2А при 250 В- / 5А при 30 В сс
• Нагрузка накаливания:	2А при 250 В-
• Нагрузка двигателя:	2А при 250 В-
• флуоресцентная нагрузка с коррекцией фазы:	1А при 250 В-
• Ферромагнитная трансформаторная нагрузка:	1А при 250 В-
• Электронная трансформаторная нагрузка:	1А при 250 В-

Защита от перегрузки и короткого замыкания
Она должна быть гарантирована наличием предохранителя, установленного перед выходным контактом: номинал Т2АН.

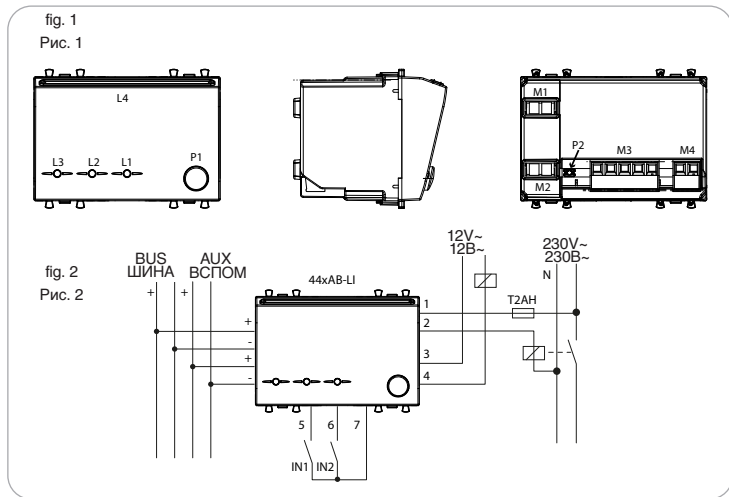
Вспомогательный выход

Омическое сопротивление (cos 1):	2А при 24 В-
Индуктивная нагрузка:	1А при 24 В-

Кнопка (P1)
Кнопка выполняет различные функции в зависимости от режима работы считывателя. Однако в нормальном режиме работы она активирует сигнал DND, если выполнены все условия, позволяющие выполнить эту процедуру. Эта кнопка также используется совместно со светодиодами для выполнения некоторых операций на этапе программирования карты и/или конфигурирования считывателя (выбор типа генерируемой карты).
Для ознакомления с описанием функций см. руководство.

Кнопка программирования (P2)
Доступна на задней панели изделия, рядом с входными клеммами. Короткое нажатие переводит прибор в режим программирования.
Конфигурирование и ввод в эксплуатацию
Для настройки и ввода устройства в эксплуатацию см. руководство на сайте www.ave.it.

Правила установки и обслуживания
Работы по установке и техническому обслуживанию должны выполняться квалифицированным персоналом в соответствии с действующими в стране установки изделия правилами установки и технического обслуживания электрооборудования.
Перед началом работы с системой отключите ее, выключив главный рубильник.
Данное устройство соответствует эталонному стандарту с точки зрения электробезопасности при установке в соответствующем контейнере.
Если данное устройство используется в целях, не указанных производителем, обеспечиваемая защита может быть нарушена.



Regole di Installazione e Manutenzione

- L'installazione e la manutenzione deve essere effettuata da personale qualificato con l'osservanza delle disposizioni regolanti l'installazione e la manutenzione del materiale elettrico in vigore nel paese dove i prodotti sono installati.
- Prima di operare sull'impianto togliere tensione agendo sull'interruttore generale.
- Il presente dispositivo è conforme alla norma di riferimento, in termini di sicurezza elettrica, quando è installato nel relativo contenitore.
- Se il presente dispositivo viene utilizzato per scopi non specificati dal costruttore, la protezione fornita potrebbe essere compromessa.

RAEE - Informazione agli utilizzatori

Il simbolo del cassonetto barrato riportato sull'apparecchiatura o sulla sua confezione indica che il prodotto alla fine della propria vita utile deve essere raccolto separatamente dagli altri rifiuti. L'utente dovrà, pertanto, conferire l'apparecchiatura giunta a fine vita agli idonei centri comunali di raccolta differenziata dei rifiuti elettrotecnici ed elettronici. In alternativa alla gestione autonoma, è possibile consegnare gratuitamente l'apparecchiatura che si desidera smaltire al distributore, al momento dell'acquisto di una nuova apparecchiatura di tipo equivalente. Presso i distributori di prodotti elettronici con superficie di vendita di almeno 400 m² è inoltre possibile consegnare gratuitamente, senza obbligo di acquisto, i prodotti elettronici da smaltire con dimensioni inferiori a 25 cm. L'adeguata raccolta differenziata per l'avvio successivo dell'apparecchiatura smessa al riciclaggio, al trattamento e allo smaltimento ambientalmente compatibile contribuisce ad evitare possibili effetti negativi sull'ambiente e sulla salute e favorisce il riempimento e/o riciclo dei materiali di cui è composta l'apparecchiatura.

PRIMA DI INSTALLARE SISTEMI E AUTOMATISMI È VIVAMENTE CONSIGLIABILE FREQUENTARE UN CORSO DI FORMAZIONE, OLTRE LA LETTURA ATTENTA DELLE ISTRUZIONI

NOTE

Per la durata e le condizioni di garanzia dei singoli prodotti vedasi www.ave.it e il catalogo commerciale vigente. I prodotti devono essere commercializzati in confezione originale, in caso contrario al rivenditore e/o installatore è fatto obbligo di applicare e di trasmettere all'utilizzatore le istruzioni che accompagnano il prodotto e/o pubblicate su www.ave.it e sul catalogo commerciale vigente. I prodotti AVE sono prodotti da installazione. Vanno installati da personale qualificato secondo le normative vigenti e gli usi, rispettando le istruzioni di conservazione, d'uso e di installazione di AVE S.p.A. Si richiede inoltre il rispetto delle condizioni generali di vendita, note, avvertenze generali, avvertenze garanzie, reclami e avvertenze tecniche per l'installatore riportate su www.ave.it e sul catalogo commerciale vigente.

AVVERTENZE: I prodotti devono essere maneggiati con cura e immagazzinati in confezione originale in luogo asciutto, al riparo dagli agenti atmosferici e ad una temperatura idonea allo stoccaggio come da indicazioni riportate sul manuale di prodotto. Qualora i prodotti non siano in confezione originale, è fatto obbligo al rivenditore e/o all'installatore di applicare e di trasmettere all'utilizzatore le istruzioni d'uso che accompagnano il prodotto. Si consiglia di non tenere a magazzino prodotti per un periodo superiore a 5 anni. Dopo aver aperto l'imballaggio, assicurarsi dell'integrità del prodotto. L'installazione deve essere effettuata da personale qualificato, secondo le prescrizioni della norma vigente per gli impianti elettrici.

Installation and Maintenance Rules

- Installation and maintenance operations must be performed by qualified personnel in compliance with the regulations governing the installation and maintenance of electrical equipment in force in the country where the products are installed.
- Before working on the system, disconnect it by switching off the main switch
- This device complies with the reference standard, in terms of electrical safety, when it is installed in the relative container.
- If this device is used for purposes not specified by the manufacturer, the protection provided may be compromised.

WEEE - Information for users

The crossed-out bin symbol on the appliance or on its packaging indicates that, at the end of its life, the product must be collected separately from other waste. The user must therefore deliver the equipment to appropriate separate collection centres for electrotechnical and electronic waste. Alternatively, the equipment can be handed over, free of charge, to the distributor when a new piece of equivalent equipment is purchased. At distributors of electronic products with a sales area of at least 400 m² it is also possible to hand over, free of charge, electronic products smaller than 25 cm, without having to purchase new equipment. An efficient separate waste collection leading to the subsequent recycling of the disused appliance, or disposal compatible with the environment contributes to avoiding negative effects on the environment and health and favours the re-use and/or recycling of the materials which the components of the appliance are made of.

BEFORE INSTALLING ANY AUTOMATION SYSTEMS, IT IS RECOMMENDED TO ATTEND A TRAINING COURSE AND READ THE INSTRUCTIONS CAREFULLY.

NOTES

For duration and warranty conditions regarding the single products, please visit www.ave.it and see the current commercial catalogue. Products shall be sold in the original packaging otherwise the dealer and/or installer has the obligation to apply and submit the instructions provided alongside the product and/or published in www.ave.it and on the current commercial catalogue to the user. AVE products are installation products. They should be installed by skilled personnel in compliance with the laws in force and uses, in accordance with the AVE S.p.A. storage, use and maintenance instructions. Installers are also required to meet the general sales conditions, notes, general warnings, warranty conditions, claims and technical instructions indicated in www.ave.it and in the current commercial catalogue.

WARNINGS: The products must be handled with care and stored in their original packaging in a dry place, protected from the weather and at a suitable storage temperature as specified in the product manual. If the products are not in their original packaging, the retailer and/or installer is required to apply the instructions for usage accompanying the product and pass them on to the user. Keeping products in stock for more than 5 years is not recommended. After opening the package, check that the product is intact. Installation must be performed by qualified personnel in compliance with current regulations regarding electrical installations.

Правила установки и обслуживания

Работы по установке и техническому обслуживанию должны выполняться квалифицированным персоналом в соответствии с действующими в стране установки изделия правилами установки и технического обслуживания электрооборудования. Перед началом работы с системой отключите ее, выключив главный рубильник. Данное устройство соответствует эталонному стандарту с точки зрения электробезопасности при установке в соответствующем контейнере. Если данное устройство используется в целях, не указанных производителем, обеспечиваемая защита может быть нарушена.

WEEE - Informazione per gli utilizzatori

Il simbolo del cassonetto barrato riportato sull'apparecchiatura o sulla sua confezione indica che, al termine del suo ciclo di vita, il prodotto deve essere raccolto separatamente dagli altri rifiuti. L'utente dovrà, pertanto, consegnare l'apparecchiatura giunta a fine vita agli idonei centri comunali di raccolta differenziata dei rifiuti elettrotecnici ed elettronici. In alternativa alla gestione autonoma, è possibile consegnare gratuitamente l'apparecchiatura che si desidera smaltire al distributore, al momento dell'acquisto di una nuova apparecchiatura di tipo equivalente. Presso i distributori di prodotti elettronici con superficie di vendita di almeno 400 m² è inoltre possibile consegnare gratuitamente, senza obbligo di acquisto, i prodotti elettronici da smaltire con dimensioni inferiori a 25 cm. L'adeguata raccolta differenziata per l'avvio successivo dell'apparecchiatura smessa al riciclaggio, al trattamento e allo smaltimento ambientalmente compatibile contribuisce ad evitare possibili effetti negativi sull'ambiente e sulla salute e favorisce il riempimento e/o riciclo dei materiali di cui è composta l'apparecchiatura.

PRIMA DI INSTALLARE QUALSIASI SISTEMA DI AUTOMAZIONE È CONSIGLIABILE FREQUENTARE UN CORSO DI FORMAZIONE, OLTRE LA LETTURA ATTENTA DELLE ISTRUZIONI.

PRIME NOTIZIE

Informazione o i termini di garanzia e condizioni di garanzia sui singoli prodotti si possono trovare sul sito www.ave.it e in un catalogo commerciale attuale. I prodotti devono essere commercializzati in confezione originale, in caso contrario il rivenditore e/o l'installatore ha l'obbligo di applicare e di trasmettere all'utilizzatore le istruzioni che accompagnano il prodotto e/o pubblicate sul sito www.ave.it e sul catalogo commerciale attuale. I prodotti AVE sono prodotti da installare. Devono essere installati da personale qualificato secondo le normative vigenti e gli usi, rispettando le istruzioni di conservazione, d'uso e di installazione di AVE S.p.A. Si richiede inoltre il rispetto delle condizioni generali di vendita, note, avvertenze generali, avvertenze garanzie, reclami e avvertenze tecniche per l'installatore riportate su www.ave.it e sul catalogo commerciale attuale.

PRECAUZIONI: Con la produzione è necessario trattare con cautela e conservare in confezione originale in un luogo asciutto, protetto dalle intemperie e a una temperatura di conservazione adeguata, come indicato nel manuale di istruzioni. Se i prodotti non sono in confezione originale, il rivenditore e/o l'installatore è tenuto ad applicare e a consegnare all'utilizzatore le istruzioni di utilizzo che accompagnano il prodotto e/o pubblicate sul sito www.ave.it e sul catalogo commerciale attuale. Conservare i prodotti in magazzino per un periodo superiore a 5 anni non è raccomandato. Dopo aver aperto l'imballaggio, assicurarsi dell'integrità del prodotto. L'installazione deve essere effettuata da personale qualificato, secondo le prescrizioni della norma vigente per gli impianti elettrici.