



Videocitofonia

Sistema 2 fili

MANUALE DI SISTEMA

Sommario

INTRODUZIONE	7
GESTIONE DELLE PASSWORD	7
ELENCO DEI DISPOSITIVI	8
CARATTERISTICHE TECNICHE DEI DISPOSITIVI	10
1 POSTAZIONI ESTERNE	10
1.1 Accesso ai cartellini porta nome.....	11
1.2 Installazione delle postazioni esterne	12
1.3 Postazione esterna audio ad 1 chiamata art. VI2F-PEC1AP	13
1.4 Postazione esterna A/V ad 1 chiamata art. VI2F-PE1.....	14
1.5 Postazione esterna A/V da appoggio parete ad 1 chiamata art. VI2F-PE1AP	15
1.6 Postazione esterna audio ad 1 chiamata art. VI2F-PEC2AP	16
1.7 Postazione esterna A/V a 2 chiamate art. VI2F-PE2.....	17
1.8 Postazione esterna A/V da appoggio parete a 2 chiamate art. VI2F-PE2AP	18
1.8 Postazione esterna A/V a 4 chiamate art. VI2F-PE4.....	19
1.9 Colonna ausiliaria esterna a 8 chiamate art. VI-PEAUX.....	20
1.10 Colonna ausiliaria esterna a 4 chiamate art. VI-PEAUX4.....	21
1.11 Postazione esterna A/V modello building art. VI2F-PE7T	22
2 POSTAZIONI INTERNE	23
2.1 Cornetta citofonica art. VI2F-PICAB.....	24
2.2 Cornetta citofonica art. VI2F-PICOR	26
2.3 Postazione interna con lcd touch 4,3" art. VI2F-PIT4B.....	28
2.4 Postazione interna con lcd touch 5" art. VI2F-PIT5B.....	29
2.5 Postazione interna con lcd 5" art. VI2F-PIT5WF.....	30
2.6 Postazione interna con lcd 7" art. VI2F-PIT7B.....	31
2.7 Postazione interna con lcd 7" art. VI2F-PIT7WF.....	32
3 ARTICOLI VARI	33
3.1 Alimentatore bus art. VI2F-ALI	33
3.2 Alimentatore bus art. VI2F-ALI600MA	34
3.3 Amplificatore di segnale art. VI2F-AMPLI.....	35
3.4 Distributore di segnale per postazioni interne art. VI2F-PIDIST.....	36
3.5 Modulo a relè art. VI2F-RELAY.....	37
3.6 Modulo a relè art. VI2F-RELAY2.....	38
3.7 Interfaccia telecamere analogiche art. VI2F-CAM.....	39
3.8 Interfaccia di programmazione posti esterni art. VI2F-PROG	40
3.9 Cavo bus art. VI2F-CV	41
COLLEGAMENTO DEI DISPOSITIVI	42
1 POSTAZIONI ESTERNE	42
1.1 Postazioni esterne audio/video da incasso parete art. VI2F-PE1, VI2F-PE2, VI2F-PE4	42
1.2 Postazioni esterne audio da appoggio parete art. VI2F-PEC1AP, VI2F-PEC2AP	42
1.3 Postazioni esterne audio/video da appoggio parete art. VI2F-PE1AP, VI2F-PE2AP.....	42

1.4	Colonne ausiliarie esterne a 4 chiamate (VI2F-PEAUX4) ed 8 chiamate (art. VI2F-PEAUX).....	43
1.5	Postazione esterna modello building art. VI2F-PE7T	44
2	POSTAZIONI INTERNE CARATTERISTICHE E CONFIGURAZIONE	45
2.1	Postazione interna con lcd 4,3" art. VI2F-PIT4B.....	45
2.1.1	Associazione ad una postazione esterna.....	45
2.2	Postazione interna con lcd 5" art. VI2F-PIT5B.....	46
2.2.1	Associazione ad una postazione esterna.....	46
2.3	Postazione interna Wi-Fi con lcd 5" art. VI2F-PIT5WF	47
2.3.1	Associazione ad una postazione esterna.....	48
2.4	Postazione interna con lcd touch 7" art. VI2F-PIT7B.....	48
2.4.1	Associazione ad una postazione esterna.....	48
2.5	Postazione interna con lcd touch 7" Wi-Fi art. VI2F-PIT7WF	50
2.5.1	Associazione ad una postazione esterna.....	50
2.6	Cornetta citofonica art. VI2F-PICAB.....	51
2.7	Cornetta citofonica art. VI2F-PICOR	52
2.7.1	Associazione ad una postazione esterna.....	52
3	ARTICOLI VARI.....	53
3.1	Alimentatore bus art. VI2F-ALI	53
3.2	Alimentatore bus art. VI2F-ALI600MA	53
3.3	Amplificatore di segnale art. VI2F-AMPLI.....	54
3.4	Distributore di segnale per postazioni esterne art. VI2F-PEDIST	55
3.5	Distributore di segnale per postazioni interne art. VI2F-PIDIST.....	56
3.6	Modulo a relè art. VI2F-RELAY.....	57
3.7	Modulo a relè per la ripetizione della suoneria art. VI2F-RELAY2.....	58
3.8	Interfaccia telecamere analogiche art. VI2F-CAM.....	59
3.9	Interfaccia di programmazione posti esterni art. VI2F-PROG	61
	CONFIGURAZIONE DEL SISTEMA	62
1	DISPOSITIVI INSTALLABILI NEL SISTEMA	63
2	POSTAZIONI ESTERNE	64
2.1	Indirizzamento del dispositivo.....	64
2.2	Tempo di sblocco dell'elettroserratura (relè a contatto pulito)	65
2.3	Volume dell'altoparlante esterno	65
2.4	Caratteristiche e posizionamento della telecamera a bordo dei dispositivi	65
2.5	Reset del dispositivo ai parametri di fabbrica	65
3	PROGRAMMAZIONE DELLE CARD	69
4.1	Creazione card MASTER.....	69
4.2	Accesso al menu Registrazione card.....	70
4.3	Creazione card UTENTE	71
4.4	Cancellazione di una card UTENTE	72
4.5	Creazione duplicato di card MASTER.....	73
4.6	Cancellazione di tutte le card MASTER.....	74

4.7	Cancellazione di tutte le card UTENTE	75
4	ATTIVAZIONE E CONFIGURAZIONE DEI CODICI DI SBLOCCO	76
5.1	Password comune.....	76
5.2	Password utente	76
	FUNZIONAMENTO DEL SISTEMA	78
1	CHIAMATA DA UN POSTO ESTERNO	78
2	TEMPO DI SQUILLO	78
3	RISPOSTA AD UNA CHIAMATA	79
4	FUNZIONE APRIPORTA	80
5	FUNZIONE APRIPORTA AUTOMATICA (Funzione Studio medico)	82
6	CHIAMATA INTERCOMUNICANTE	83
7	MODALITA' SILENZIOSO (Funzione Mute)	84
8	SELEZIONE DELLE SUONERIE	85
9	TEMPO DI CHIUSURA DI UNA CHIAMATA	85
10	APERTURA DI UN VARCO MEDIANTE CARD	87
11	APERTURA DI UN VARCO MEDIANTE PULSANTE APRIPORTA	87
12	APERTURA DI UN VARCO MEDIANTE CODICE NUMERICO	87
13	VISUALIZZAZIONE VIDEOCAMERE ANALOGICHE AUSILIARIE	88
14	ACQUISIZIONE DI UNA IMMAGINE E REGISTRAZIONE VIDEO	88
15	SOSTITUZIONE DEI CARTELLINI PORTANOME	89
16	POSTAZIONI INTERNE, SIGNIFICATO DEI MENU'	90
16.1	Cornetta audio (art. VI2F-PICAB).....	90
16.2	Cornetta audio (art. VI2F-PICOR).....	91
16.3	Postazione interna con LCD 4,3" (art. VI2F-PIT4B).....	94
16.4	Postazione interna con LCD 5" (art. VI2F-PIT5B).....	97
16.5	Postazione interna con LCD Touch screen 5" Wi-Fi (art.VI2F-PIT5WF).....	101
16.6	Postazione interna con LCD Touch screen 7" (art. VI2F-PIT7B).....	106
16.7	Postazione interna con LCD Touch screen 7" Wi-Fi (art. VI2F-PIT7WF).....	109
17	RESET DELLE POSTAZIONI INTERNE	116
	CONFIGURAZIONE INTERFACCIAMENTI ECOSISTEMA AVE	117
	CONFIGURAZIONE DEL SISTEMA	118
1	TABELLA RIASSUNTIVA PRODOTTI SISTEMA 2 FILI	118
1.1	IMPIANTO VIDEOCITOFONICO MONOFAMILIARE.....	119
1.2	IMPIANTO VIDEOCITOFONICO MONOFAMILIARE CON MONITOR WI-FI.....	120
1.3	IMPIANTO VIDEOCITOFONICO MONOFAMILIARE.....	121
1.4	IMPIANTO VIDEOCITOFONICO MONOFAMILIARE CON 2 MONITOR WI-FI.....	122
1.5	IMPIANTO VIDEOCITOFONICO PLURIFAMILIARE CON MONITOR WI-FI	123
1.6	IMPIANTO VIDEOCITOFONICO BIFAMILIARE.....	124
1.7	IMPIANTO VIDEOCITOFONICO BIFAMILIARE.....	126
1.8	IMPIANTO VIDEOCITOFONICO QUADRIFAMILIARE.....	127
1.9	IMPIANTO VIDEOCITOFONICO QUADRIFAMILIARE.....	128

1.10	IMPIANTO VIDEOCITOFONICO MULTIFAMILIARE	130
1.11	IMPIANTO VIDEOCITOFONICO MULTIFAMILIARE	131
1.12	IMPIANTO VIDEOCITOFONICO CON RELE' AUSILIARI.....	132
1.13	IMPIANTO VIDEOCITOFONICO MULTIFAMILIARE	133
2	CONFIGURAZIONI ERRATE	135
3	VARIE	139

AVVERTENZE GENERALI

L'Acquirente si obbliga a maneggiare gli imballi con cura e a conservare il materiale in modo appropriato, in ambienti non umidi e con una temperatura non inferiore ai -5°C e non superiore ai +40°C. L'Acquirente si obbliga ad informare i propri acquirenti delle modalità di conservazione del materiale fornito dalla ditta AVE S.p.A.

L'Acquirente si obbliga a vendere i prodotti negli imballi originali privi di manomissione o, qualora ciò non fosse, a trasmettere al proprio acquirente le istruzioni d'uso che accompagnano i prodotti della ditta fornitrice AVE S.p.A. Tali istruzioni sono riportate anche su cataloghi, bollettini tecnici, dépliant, inserti e sul sito aziendale (www.ave.it).

L'Acquirente, nel caso di vendita dei prodotti AVE S.p.A. in Paesi dell'Unione Europea, si impegna a verificare che le istruzioni d'uso del prodotto presenti negli imballi AVE S.p.A. prevedano la lingua specifica del Paese di destinazione. Nel caso in cui ciò non avvenisse, l'Acquirente si impegna a richiedere ad AVE S.p.A. un'integrazione delle istruzioni di prodotto in modo che sia contemplata la lingua e/o la simbologia richiesta per l'esportazione della merce oppure l'Acquirente si impegna a provvedere per suo conto. Qualora l'Acquirente apra l'imballo prima di vendere i prodotti deve assicurarsi dell'integrità apparente degli stessi; in caso di dubbio i prodotti non devono essere venduti.

I prodotti AVE S.p.A. sono prodotti da installazione. Prodotti ed accessori devono essere installati da personale qualificato. I prodotti devono essere installati ed impiegati secondo la destinazione prevista e in conformità alle norme applicabili alle varie tipologie impiantistiche e tenendo conto delle prescrizioni del catalogo, dei fogli istruzione e delle indicazioni pubblicate sul sito aziendale. Comunque, prima della messa in esercizio dei prodotti installati, si dovrà provvedere a collaudare l'impianto utilizzando personale a ciò preposto, al fine di verificare la funzionalità e l'osservanza delle norme di sicurezza secondo quanto indicato dalle leggi vigenti.

La ditta AVE S.p.A. si riserva di apportare, senza preavviso, modifiche e migliorie ai propri prodotti illustrati nel catalogo e presenti a listino, in conseguenza del costante processo di adeguamento produttivo, tecnologico e normativo. A richiesta è disponibile, presso l'ufficio Assistenza Tecnica di AVE S.p.A., la scheda di prodotto o altra documentazione equivalente. Si raccomanda la consultazione del sito aziendale per aggiornamento e conferma dei dati (www.ave.it).

GENERALITA'

Il sistema videocitofonico di AVE S.p.A. (Domina Videocitofonia) è stato studiato, collaudato ed approvato per poter funzionare con le vigenti norme europee in merito alla realizzazione di impianti elettrici per cui, oltre al rispetto delle attuali norme vigenti, devono essere seguiti tutti gli accorgimenti impiantistici, dai suggerimenti per la realizzazione delle opere murarie sino alle indicazioni sulla configurazione del sistema, descritti nei paragrafi successivi.

RIFERIMENTI NORMATIVI UTILI

Per una corretta realizzazione di un impianto alberghiero in rete risulta utile la consultazione di alcune normative CEI quali:

- CEI 64-8 Impianti elettrici utilizzatori a tensione nominale non superiore a 1000 V in corrente alternata e a 1500 V in corrente continua
- CEI 64-55 Edilizia ad uso residenziale e terziario - Guida per l'integrazione degli impianti elettrici utilizzatori e per la predisposizione di impianti ausiliari, telefonici e di trasmissione dati negli edifici - Criteri particolari per strutture alberghiere
- CEI 64-100 Edilizia residenziale - Guida per la predisposizione delle infrastrutture per gli impianti elettrici, elettronici e per le comunicazioni

INSTALLAZIONE DEI PRODOTTI

Questo dispositivo deve essere installato secondo la destinazione di utilizzo prevista in conformità alle leggi, alle norme e regole di installazione. Il dispositivo deve essere installato esclusivamente da personale qualificato. Installazioni improprie o utilizzo improprio del dispositivo possono comportare rischi di shock elettrico e/o incendio e/o funzionamento improprio. Prima di procedere all'installazione leggere attentamente le istruzioni associate (indicazioni riportate sull'apparecchio e manuale istruzione se presente) consultando le informazioni tecniche presenti sul sito www.ave.it. Qualora si ritenesse di non disporre delle informazioni adeguate all'installazione e/o per ricevere ulteriori chiarimenti contattare l'Assistenza Tecnica AVE reperibile al numero di telefono 0039 030 24981 e/o un Centro Assistenza AVE (elenco disponibile sul

sito www.ave.it) Rispettare le operazioni di montaggio, collegamento e le temperature di esercizio; prima della messa in servizio dei prodotti installati provvedere al collaudo dell'impianto da parte di personale qualificato. Non aprire, smontare o alterare il prodotto pena la decadenza della garanzia e l'esclusione di responsabilità da parte dell'azienda.

Il sistema videocitofonico Ave è conforme alle più severe norme di prodotto sia per i requisiti prestazionali e sicurezza sia per la conformità alle prove ambientali relative. Inoltre contiene funzioni evolute di videosorveglianza (attivabili in fase di installazione dell'impianto) che potrebbero essere soggette al Regolamento 679/2016 ("GDPR") ed il Provvedimento Generale del Garante sulla videosorveglianza dell'8 aprile 2010. Poiché tali indicazioni fissano specifici obblighi a tutela della riservatezza richiamiamo attenzione a che l'installazione venga effettuata secondo leggi e decreti vigenti in materia di "privacy".

INTRODUZIONE

Questo manuale ha lo scopo di istruire l'installatore alla realizzazione di un impianto videocitofonico e della successiva configurazione dei parametri essenziali al suo corretto funzionamento. Nel seguito del presente documento infatti verranno riportati tutti gli accorgimenti necessari alla realizzazione ottimale di un impianto partendo dalle opere murarie e dalla realizzazione dell'impianto elettrico sino all'illustrazione del significato di tutte le icone dei diversi menu del software di gestione.

I vantaggi di un sistema videocitofonico con tecnologia digitale 2 fili sono:

1. **Versatilità:** il sistema 2 fili digitale può essere utilizzato sia in contesti monofamiliari che in medi/grandi complessi residenziali.
2. **Semplicità e velocità d'installazione:** il cablaggio tra i dispositivi si effettua con solo 2 fili non polarizzati azzerando le possibilità d'errore.
3. **Configurazione** semplice ed immediata mediante dip-switch a bordo dei dispositivi.

GESTIONE DELLE PASSWORD

In ottemperanza al GDPR 2016/679 (regolamento europeo sulla protezione dei dati personali), AVE non è a conoscenza delle password configurate dall'installatore e dall'utente: nel caso una di questa password fosse dimenticata sarà necessario provvedere a riportare il dispositivo ai parametri di fabbrica con la conseguente cancellazione di tutti i dati precedentemente configurati.

Per la riconfigurazione del dispositivo sarà, quindi, necessario contattare il proprio installatore o un Centro di assistenza Tecnica di zona (reperibile nel sito www.ave.it).

AVE non è, quindi, in grado di recuperare eventuali password smarrite. Lo smarrimento delle password comporta la necessità di riportare i dispositivi nella modalità di default con conseguente riprogrammazione degli stessi da parte di un installatore o di un centro di assistenza AVE autorizzato.

Per rendere sicuri i sistemi è necessario modificare le password di default d'accesso ai menu di configurazione dei sistemi.

ELENCO DEI DISPOSITIVI

Di seguito è riportato l'elenco dei dispositivi che compongono il sistema videocitofonico due fili AVE V44 EASY:

POSTAZIONI ESTERNE

	CODICE	DESCRIZIONE
MONOFAMILIARE	VI2F-PE1	Postazione esterna A/V espandibile da incasso ad 1 chiamata
	VI2F-PEC1AP	Postazione esterna audio da appoggio parete ad 1 chiamata. Non espandibile
	VI2F-PE1AP	Postazione esterna A/V da appoggio parete ad 1 chiamata. Non espandibile
BIFAMILIARE	VI2F-PE2	Postazione esterna A/V espandibile da incasso a 2 chiamate
	VI2F-PEC2AP	Postazione esterna audio da appoggio parete a 2 chiamate. Non espandibile
	VI2F-PE2AP	Postazione esterna A/V da appoggio parete a 2 chiamate. Non espandibile
QUADRIFAMILIARE	VI2F-PE4	Postazione esterna A/V espandibile da incasso a 4 chiamate
COLONNE AUSILIARIE	VI-PEAUX	Colonna ausiliaria da incasso a 8 chiamate
	VI-PEAUX4	Colonna ausiliaria da incasso a 4 chiamate
BUILDING	VI2F-PE7T	Postazione esterna A/V "building" con LCD 7"

POSTAZIONI INTERNE

	CODICE	DESCRIZIONE
CORNETTE	VI2F-PICAB	Cornetta citofonica
	VI2F-PICOR	Cornetta citofonica
MONITOR 4,3"	VI2F-PIT4B	Monitor LCD 4,3"
MONITOR 5"	VI2F-PIT5B	Monitor LCD 5"
	VI2F-PIT5WF	Monitor LCD touch screen 5" Wi-Fi
MONITOR 7"	VI2F-PIT7B	Monitor LCD touch screen 7"
	VI2F-PIT7WF	Monitor LCD touch screen 7" Wi-Fi

ARTICOLI COMUNI

CODICE	DESCRIZIONE
VI2F-ALI	Alimentatore bus 1,5 A
VI2F-ALI600MA	Alimentatore bus 600 mA
VI2F-AMPLI	Amplificatore di segnale bus 1 A
VI2F-PEDIST	Distributore di segnale per postazioni esterne
VI2F-PIDIST	Distributore di segnale per postazioni interne
VI2F-RELAY	Modulo relè ausiliario con n.1 uscita
VI2F-RELAY2	Modulo relè ausiliario per la ripetizione della suoneria della postazione interna
VI2F-CAM	Modulo interfaccia per telecamere analogiche
VI-VTRPE1	Vetrino di ricambio per postazione esterna ad una chiamata (art. VI2F-PE1)
VI-VTRPE2	Vetrino di ricambio per postazione esterna a due chiamate (art. VI2F-PE2)
VI-VTRPE4	Vetrino di ricambio per postazione esterna a quattro chiamate (art. VI2F-PE4)
VI-VTRPEAUX4	Vetrino di ricambio per colonna ausiliaria a quattro chiamate (art. VI2F-PEAUX4)
VI-VTRPEAUX	Vetrino di ricambio per colonna ausiliaria a otto chiamate (art. VI2F-PEAUX)

CARATTERISTICHE TECNICHE DEI DISPOSITIVI

1 POSTAZIONI ESTERNE

Le funzioni e le caratteristiche di questa tipologia di prodotti sono le seguenti:

CARATTERISTICHE	VI2F-PEC1AP	VI2F-PE1	VI2F-PE1AP	VI2F-PEC2AP	VI2F-PE2	VI2F-PE2AP	VI2F-PE4	VI2F-PE7T	VI-PEAUX	VI-PEAUX4
N. max di dispositivi installabili	5								4	
Installazione da incasso	X	■	X	X	■	X	■	■	■	■
Installazione da app. parete	■	■	■	■	■	■	■	■	■	■
Frontale in alluminio	■	■	■	■	■	■	■	■	■	■
Piastra cartellini	■	■	■	■	■	■	■	X	■	■
Cartellini portanome removibili	■	■	■	■	■	■	■	X	■	■
Illuminazione bianca dei cartellini portanome	■	■	■	■	■	■	■	X	■	■
Telecamera a bordo	X	■	■	X	■	■	X	■	X	X
Telecamera orientabile	X	■	X	X	■	X	X	■	X	X
Risoluzione telecamera	X	0,4 M pixel		X	0,4 M pixel				X	X
Led per illuminazione notturna della telecamera	X	■	■	X	■	■	X	■	X	X
Sensore crepuscolare	X	■	X	X	■	X	X	■	X	X
Numero di chiamate a bordo	1			2			4	Max 120	8	4
Relè a bordo con uscita in potenza	■	■	■	■	■	■	■	■	X	X
Relè a bordo con contatto normalmente aperto	■	■	■	■	■	■	■	■	X	X
Morsettiera estraibile	X	■	X	X	■	X	■	■	■	■
Ingresso pulsante sblocco comando ad impulso	■	■	■	■	■	X	■	■	X	X
Rilevamento dello stato di varco aperto	X	■	X	X	■	X	■	■	X	X
Tempo di sblocco elettroserratura regolabile	■	■	■	■	■	■	■	■	X	X
Lettore di card MIFARE®	■	■	■	■	■	■	X	■	X	X
Segnalazione linea occupata	■	■	■	■	■	■	■	■	■	■
Tono di chiamata inoltrata	■	■	■	■	■	■	■	■	■	■
Installazione da incasso muro con scatola	X	VI-BOX3N	X	X	VI-BOX3N	X	VI-BOX3N	VI-BOX5	VI-BOX3N	
Cornice di supporto compatibile	X	VI-BOX3C	X	X	VI-BOX3C	X	VI-BOX3C	VI-BOX5C	VI-BOX3C	
Installazione da appoggio parete con scatola	X	VI-BOX4	X	X	VI-BOX4	X	VI-BOX4	VI-BOX6	VI-BOX4	
Tettuccio parapiovvia art.	VI-RPPEXAP	VI-RPBOX3	VI-RPPEXAP	VI-RPPEXAP	VI-RPBOX3	VI-RPPEXAP	VI-RPBOX3	VI-RPBOX5	VI-RPBOX3	
Installazione multipla con VI-PEAUX	X	■	X	X	■	X	■	X	■	■
Installazione multipla con VI-PEAUX4	X	■	X	X	■	X	■	X	■	■

POSTAZIONI DA INCASSO PARETE



POSTAZIONI ESTERNE DA APPOGGIO PARETE

1.1 Accesso ai cartellini porta nome

Le postazioni esterne dispongono di cartellini portanome sui quali è possibile scrivere il nome dell'utente che risponderà ad una chiamata inoltrata premendo il pulsante a fianco degli stessi. Per poter accedere alle targhette portanome è necessario:

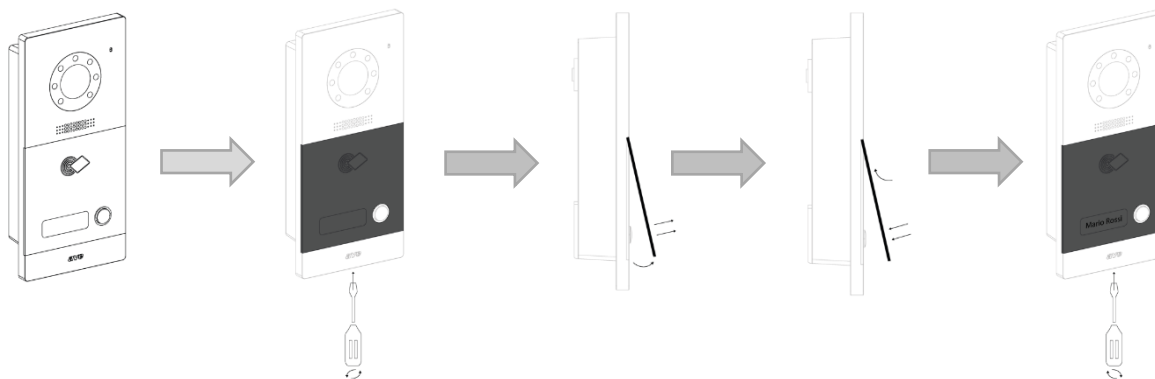
POSTAZIONI ESTERNE DA INCASSO VI2F-PE1, VI2F-PE2, VI2F-PE4:

rimuovere preventivamente il frontalino anteriore svitando la vite posta nella parte bassa del dispositivo e sollevare il frame in vetro tirando verso sé la parte inferiore dello stesso.

POSTAZIONI ESTERNE DA APPOGGIO PARETE AUDIO VI2F-PEC1AP, VI2F-PEC2AP ED AUDIO/VIDEO VI2F-PE1AP, VI2F-PE2AP:

rimuovere preventivamente il frontalino anteriore svitando le viti poste nella parte bassa del dispositivo e sollevare il coperchio dello stesso. Smontare la copertura plastica per accedere ai cartellini portanome.

Per rimontare il frontalino anteriore è sufficiente eseguire la manovra opposta a quella precedentemente riportata.



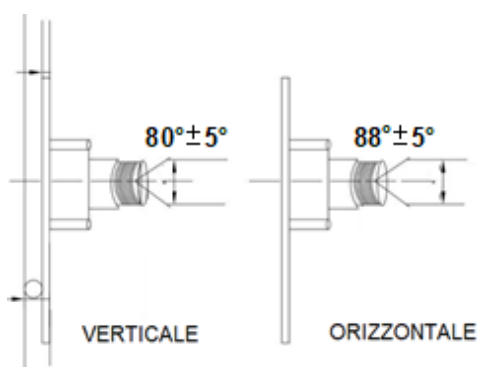
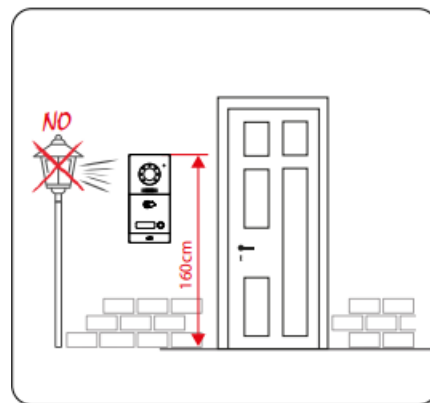
1.2 Installazione delle postazioni esterne

Nell'installazione della postazione esterna, è consigliabile posizionare i dispositivi ad un'altezza di circa 160 cm (profilo superiore).

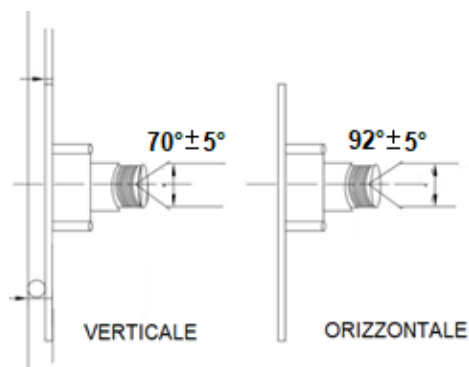
Per l'utilizzo da parte di persone diversamente abili, l'altezza consigliata è di circa 140 cm (profilo superiore), salvo diversa normativa vigente.

Prevedere l'installazione delle postazioni esterne in modo che la telecamera non sia accecata da fonti luminose dirette (lampioni, fari o illuminazione solare diretta) che ne comprometterebbero il funzionamento corretto.

La videocamera installata sui dispositivi è orientabile in tutte le direzioni. L'angolo di apertura della stessa è di seguito riportato:



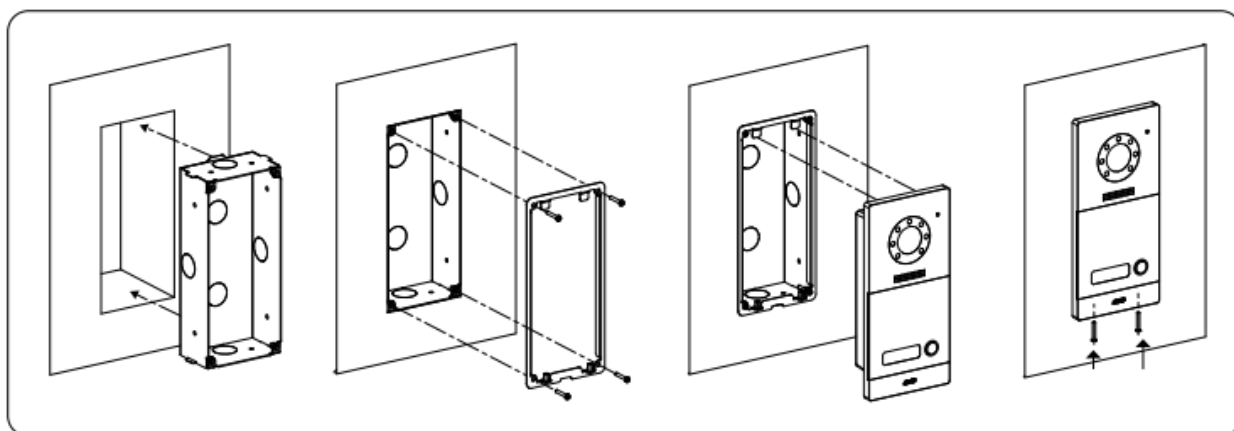
Postazioni da incasso/appoggio parete
(VI2F-PE1 – VI2F-PE2 – VI2F-PE4)



Postazioni da appoggio parete
(VI2F-PE1AP – VI2F-PE2AP)

Dopo aver montato la scatola nel muro installare la cornice di supporto fissandola con le 4 viti fornite a corredo della postazione interna. Montare la postazione esterna ancorandola prima alle alette nella parte superiore e successivamente far scorrere la postazione interna nella scatola.

Fissare il prodotto alla scatola con n.2 viti fornite a corredo della postazione interna.



1.3 Postazione esterna audio ad 1 chiamata art. VI2F-PEC1AP

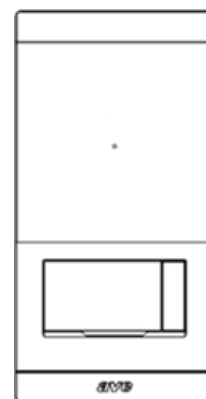
Il dispositivo VI2F-PEC1 è una postazione esterna audio da appoggio del sistema videocitofonia 2 fili AVE V44 EASY.

Il dispositivo è dotato di n.1 cartellino portanome associato a 1 pulsanti di chiamata.

L'accesso ai cartellini è possibile svitando la vite centrale posta nel lato basso del dispositivo e rimuovendo la copertura tirando la parte bassa della stessa verso di sé.

Di seguito sono riportati i dati tecnici della postazione esterna ad una chiamata:

CARATTERISTICHE	
Altezza (mm)	168
Larghezza del prodotto (mm)	86
Profondità del prodotto (mm)	25
Potenziometro	Configurazione tempo di apertura porta
Lettore MIFARE	Integrato per card formato ISO7816
CONDIZIONI CLIMATICHE D'UTILIZZO	
Temperature	-25°C – +55°C
Umidità relativa massima	90% a 35°C
Altitudine massima	2000 m s.l.m.
Grado di protezione	IP44 quando installato
Peso	350 g
TENSIONE D'UTILIZZO	
Tensione nominale	24 V _{DC}
Tensione massima	32 V _{DC}
Assorbimento in funzione	85 mA max @ 30 VDC
Assorbimento in stand-by	20 mA max @ 30 VDC
CONNESSIONI	
Morsetto #1 – BUS	Bus-A
Morsetto #2 – BUS	Bus-B
Morsetto #3 – NO	Contatto normalmente aperto per apertura porta
Morsetto #4 – COM	Comune contatto per apertura porta
Morsetto #5 – EL	Uscita "in potenza" per apertura porta (max 14W)
Morsetto #6 – GND	Riferimento per EL
Morsetto #7 – DOOR	Ingresso pulsante NO per apertura porta
Morsetto #8 – GND	Riferimento per DOOR



Nota: il dispositivo non è dotato dell'ingresso "sensore porta aperta".

1.4 Postazione esterna A/V ad 1 chiamata art. VI2F-PE1

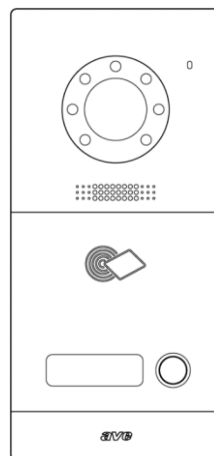
Il dispositivo VI2F-PE1 è una postazione esterna audio/video da incasso muro o appoggio parete (mediante apposita scatola VI-BOX4) del sistema videocitofonia 2 fili AVE V44 EASY.

Il dispositivo è dotato di n.1 cartellino portanome associato a 1 pulsanti di chiamata.

L'accesso ai cartellini è possibile svitando la vite centrale posta nel lato basso del dispositivo e rimuovendo, successivamente, la piastra in vetro di copertura tirando la parte bassa della stessa verso di sé.

Di seguito sono riportati i dati tecnici della postazione esterna ad una chiamata:

CARATTERISTICHE	
Altezza (mm)	215
Larghezza del prodotto (mm)	100
Profondità del prodotto (mm)	45,7
Videocamera	0,4 M pixel
Potenziometro	Configurazione tempo di apertura porta
Letto MIFARE	Integrato per card formato ISO7816
CONDIZIONI CLIMATICHE D'UTILIZZO	
Temperature	-25°C – +55°C
Umidità relativa massima	90% a 35°C
Altitudine massima	2000 m s.l.m.
Grado di protezione	IP44 quando installato
Peso	604 g
TENSIONE D'UTILIZZO	
Tensione nominale	24 V _{DC}
Tensione massima	30 V _{DC}
Assorbimento in funzione	150 mA max @ 30 VDC
Assorbimento in stand-by	25 mA max @ 30 VDC
CONNESSIONI	
Morsetto #1 – BUS	Bus-A
Morsetto #2 – BUS	Bus-B
Morsetto #3 – NO	Contatto normalmente aperto per apertura porta
Morsetto #4 – COM	Comune contatto per apertura porta
Morsetto #5 – EL	Uscita “in potenza” per apertura porta (max 14W)
Morsetto #6 – GND	Riferimento per EL, GS e DOOR
Morsetto #7 – GS	Ingresso sensore porta aperta
Morsetto #8 – DOOR	Ingresso pulsante N.O. per apertura porta



1.5 Postazione esterna A/V da appoggio parete ad 1 chiamata art. VI2F-PE1AP

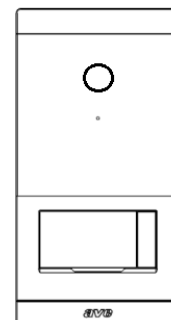
Il dispositivo VI2F-PE1AP è una postazione esterna audio/video da appoggio parete del sistema videocitofonico a 2 fili AVE V44 EASY.

Il dispositivo è dotato di n.1 pulsante di chiamata con relativo cartellino portanome.

L'accesso ai cartellini è possibile svitando la vite centrale posta nel lato basso del dispositivo e rimuovendo la copertura tirando la parte bassa della stessa verso di sé.

Di seguito sono riportati i dati tecnici della postazione esterna ad una chiamata:

CARATTERISTICHE	
Altezza (mm)	168
Larghezza del prodotto (mm)	86
Profondità del prodotto (mm)	25
Videocamera	0,4 M pixel
Potenzimetro	Configurazione tempo di apertura porta
Letttore MIFARE	Integrato per card formato ISO7816
CONDIZIONI CLIMATICHE D'UTILIZZO	
Temperature	-25°C – +55°C
Umidità relativa massima	90% a 35°C
Altitudine massima	2000 m s.l.m.
Grado di protezione	IP44 quando installato
Peso	350 g
TENSIONE D'UTILIZZO	
Tensione nominale	24 V _{DC}
Tensione massima	32 V _{DC}
Assorbimento in funzione	110 mA max @ 30 VDC
Assorbimento in stand-by	20 mA max @ 30 VDC
CONNESSIONI	
Morsetto #1 – BUS	Bus-A
Morsetto #2 – BUS	Bus-B
Morsetto #3 – NO	Contatto normalmente aperto per apertura porta
Morsetto #4 – COM	Comune contatto per apertura porta
Morsetto #5 – EL	Uscita "in potenza" per apertura porta (max 14W)
Morsetto #6 – GND	Riferimento per EL
Morsetto #7 – DOOR	Ingresso pulsante NO per apertura porta
Morsetto #8 – GND	Riferimento per DOOR



Nota: il dispositivo non è dotato dell'ingresso "sensore porta aperta".

1.6 Postazione esterna audio ad 1 chiamata art. VI2F-PEC2AP

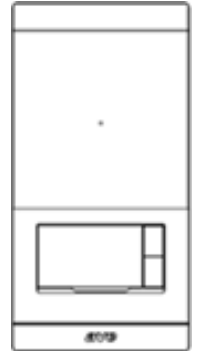
Il dispositivo VI2F-PEC2AP è una postazione esterna audio da appoggio parete del sistema videocitofonia 2 fili AVE V44 EASY.

Il dispositivo è dotato di n.2 pulsanti di chiamata con relativi cartellini portanome.

L'accesso ai cartellini è possibile svitando la vite centrale posta nel lato basso del dispositivo e rimuovendo la copertura tirando la parte bassa della stessa verso di sé.

Di seguito sono riportati i dati tecnici della postazione esterna ad una chiamata:

CARATTERISTICHE	
Altezza (mm)	168
Larghezza del prodotto (mm)	86
Profondità del prodotto (mm)	25
Potenziometro	Configurazione tempo di apertura porta
Lettore MIFARE	Integrato per card formato ISO7816
CONDIZIONI CLIMATICHE D'UTILIZZO	
Temperature	-25°C – +55°C
Umidità relativa massima	90% a 35°C
Altitudine massima	2000 m s.l.m.
Grado di protezione	IP44 quando installato
Peso	350 g
TENSIONE D'UTILIZZO	
Tensione nominale	24 V _{DC}
Tensione massima	32 V _{DC}
Assorbimento in funzione	85 mA max @ 30 VDC
Assorbimento in stand-by	20 mA max @ 30 VDC
CONNESSIONI	
Morsetto #1 – BUS	Bus-A
Morsetto #2 – BUS	Bus-B
Morsetto #3 – NO	Contatto normalmente aperto per apertura porta
Morsetto #4 – COM	Comune contatto per apertura porta
Morsetto #5 – EL	Uscita “in potenza” per apertura porta (max 14W)
Morsetto #6 – GND	Riferimento per EL
Morsetto #7 – DOOR	Ingresso pulsante NO per apertura porta
Morsetto #8 – GND	Riferimento per DOOR



Nota: il dispositivo non è dotato dell'ingresso “sensore porta aperta”.

1.7 Postazione esterna A/V a 2 chiamate art. VI2F-PE2

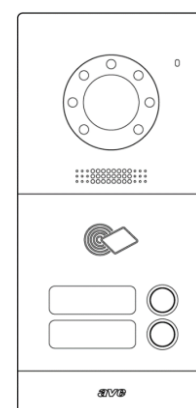
Il dispositivo VI2F-PE2 è una postazione esterna audio/video da incasso muro o appoggio parete (mediante apposita scatola VI-BOX4) del sistema videocitofonia 2 fili AVE V44 EASY.

Il dispositivo è dotato di n.2 cartellini portanome associati ai 2 pulsanti di chiamata.

L'accesso ai cartellini è possibile svitando la vite centrale posta nel lato basso del dispositivo e rimuovendo, successivamente, la piastra in vetro di copertura tirando la parte bassa della stessa verso di sé.

Di seguito sono riportati i dati tecnici della postazione esterna a due chiamate:

CARATTERISTICHE	
Altezza (mm)	215
Larghezza del prodotto (mm)	100
Profondità del prodotto (mm)	45,7
Videocamera	0,4 M pixel
Potenzimetro	Configurazione tempo di apertura porta
Letttore MIFARE	Integrato per card formato ISO7816
CONDIZIONI CLIMATICHE D'UTILIZZO	
Temperature	-25°C – +55°C
Umidità relativa massima	90% a 35°C
Altitudine massima	2000 m s.l.m.
Grado di protezione	IP44 quando installato
Peso	604 g
TENSIONE D'UTILIZZO	
Tensione nominale	24 V _{DC}
Tensione massima	30 V _{DC}
Assorbimento in funzione	150 mA max @ 30 VDC
Assorbimento in stand-by	25 mA max @ 30 VDC
CONNESSIONI	
Morsetto #1 – BUS	Bus-A
Morsetto #2 – BUS	Bus-B
Morsetto #3 – NO	Contatto normalmente aperto per apertura porta
Morsetto #4 – COM	Comune contatto per apertura porta
Morsetto #5 – EL	Uscita "in potenza" per apertura porta (max 14W)
Morsetto #6 – GND	Riferimento per EL, GS e DOOR
Morsetto #7 – GS	Ingresso sensore porta aperta
Morsetto #8 – DOOR	Ingresso pulsante N.O. per apertura porta



1.8 Postazione esterna A/V da appoggio parete a 2 chiamate art. VI2F-PE2AP

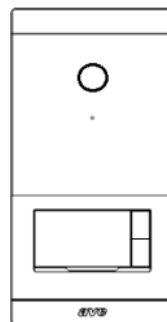
Il dispositivo VI2F-PE2AP è una postazione esterna audio/video da appoggio parete del sistema videocitofonia 2 fili AVE V44 EASY.

Il dispositivo è dotato di n.2 pulsanti di chiamata con relativi cartellini portanome.

L'accesso ai cartellini è possibile svitando la vite centrale posta nel lato basso del dispositivo e rimuovendo la copertura tirando la parte bassa della stessa verso di sé.

Di seguito sono riportati i dati tecnici della postazione esterna ad una chiamata:

CARATTERISTICHE	
Altezza (mm)	168
Larghezza del prodotto (mm)	86
Profondità del prodotto (mm)	25
Videocamera	0,4 M pixel
Potenziometro	Configurazione tempo di apertura porta
Lettore MIFARE	Integrato per card formato ISO7816
CONDIZIONI CLIMATICHE D'UTILIZZO	
Temperature	-25°C – +55°C
Umidità relativa massima	90% a 35°C
Altitudine massima	2000 m s.l.m.
Grado di protezione	IP44 quando installato
Peso	350 g
TENSIONE D'UTILIZZO	
Tensione nominale	24 V _{DC}
Tensione massima	32 V _{DC}
Assorbimento in funzione	110 mA max @ 30 VDC
Assorbimento in stand-by	20 mA max @ 30 VDC
CONNESSIONI	
Morsetto #1 – BUS	Bus-A
Morsetto #2 – BUS	Bus-B
Morsetto #3 – NO	Contatto normalmente aperto per apertura porta
Morsetto #4 – COM	Comune contatto per apertura porta
Morsetto #5 – EL	Uscita “in potenza” per apertura porta (max 14W)
Morsetto #6 – GND	Riferimento per EL
Morsetto #7 – DOOR	Ingresso pulsante NO per apertura porta
Morsetto #8 – GND	Riferimento per DOOR



Nota: il dispositivo non è dotato dell'ingresso “sensore porta aperta”.

1.8 Postazione esterna A/V a 4 chiamate art. VI2F-PE4

Il dispositivo VI2F-PE4 è la postazione esterne audio/video del sistema videocitofonia 2 fili AVE V44 EASY.

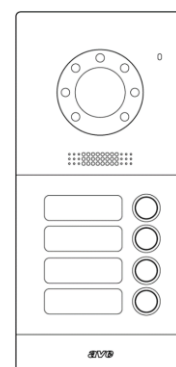
Il dispositivo è dotato di n.4 cartellini portanome associati ai 4 pulsanti di chiamata.

L'accesso ai cartellini è possibile svitando la vite centrale posta nel lato basso del dispositivo e rimuovendo, successivamente, la piastra in vetro di copertura tirando la parte bassa della stessa verso di sé.

I cartellini sono retro illuminati con led di colore bianco la cui intensità varia in funzione della luminosità ambientale.

Di seguito sono riportati i dati tecnici della postazione esterna a quattro chiamate:

CARATTERISTICHE	
Altezza (mm)	215
Larghezza del prodotto (mm)	100
Profondità del prodotto (mm)	45,7
Videocamera	0,4 M pixel
Potenziometro	Configurazione tempo di apertura porta
Letto MIFARE	Non presente
CONDIZIONI CLIMATICHE D'UTILIZZO	
Temperature	-25°C – +55°C
Umidità relativa massima	90% a 35°C
Altitudine massima	2000 m s.l.m.
Grado di protezione	IP44 quando installato
Peso	604 g
TENSIONE D'UTILIZZO	
Tensione nominale	24 V _{DC}
Tensione massima	30 V _{DC}
Assorbimento in funzione	150 mA max @ 30 VDC
Assorbimento in stand-by	25 mA max @ 30 VDC
CONNESSIONI	
Morsetto #1 – BUS	Bus-A
Morsetto #2 – BUS	Bus-B
Morsetto #3 – NO	Contatto normalmente aperto per apertura porta
Morsetto #4 – COM	Comune contatto per apertura porta
Morsetto #5 – EL	Uscita "in potenza" per apertura porta (max 14W)
Morsetto #6 – GND	Riferimento per EL, GS e DOOR
Morsetto #7 – GS	Ingresso sensore porta aperta
Morsetto #8 – DOOR	Ingresso pulsante N.O. per apertura porta



1.9 Colonna ausiliaria esterna a 8 chiamate art. VI-PEAUX

Il dispositivo VI-PEAUX consente di espandere il numero di pulsanti di chiamata della stazione esterna con ulteriori 8 pulsanti. Il dispositivo è comune alle gamme Domina Videocitofonia 2 fili AVE V44 EASY ed IP AVE V44 SMART.

Il dispositivo è dotato di n.8 cartellini portanome associati agli 8 pulsanti di chiamata.

L'accesso ai cartellini è possibile svitando la vite centrale posta nel lato basso del dispositivo e rimuovendo, successivamente, la piastra in vetro di copertura tirando la parte bassa della stessa verso di sé.

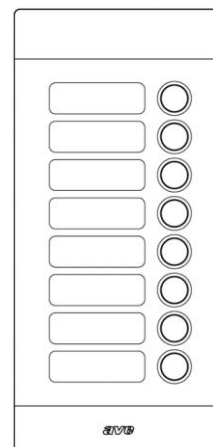
I cartellini sono retro illuminati con led di colore bianco la cui intensità varia in funzione della luminosità ambientale.

È consentito il collegamento di massimo n.4 colonne ausiliare (VI2F-PEAUX o VI2F-PEAUX4) per ogni postazione esterna.

È consigliato verificare che l'assorbimento totale delle postazioni esterne sommato al numero di colonne ausiliarie per evitare carico eccessivo sul bus 2 fili: nel caso siano installate varie colonne ausiliarie associate alle postazioni esterne è consigliato aggiungere un amplificatore (VI2F-AMPLI) tra l'alimentatore bus (VI2F-ALI ed il distributore per postazioni esterne (VI2F-DIST).

Di seguito sono riportati i dati tecnici della postazione esterna ausiliaria:

CARATTERISTICHE	
Altezza (mm)	215
Larghezza del prodotto (mm)	100
Profondità del prodotto (mm)	45,7
CONDIZIONI CLIMATICHE D'UTILIZZO	
Temperature	-25°C – +55°C
Umidità relativa massima	90% a 35°C
Altitudine massima	2000 m s.l.m.
Grado di protezione	IP44 quando installato
Peso	604 g
TENSIONE D'UTILIZZO	
Tensione nominale	5VDC da connettore flat
Assorbimento in funzione	20 mA max @ 5 VDC
CONNESSIONI	
Connettore Extend 1	Connessione al posto esterno precedente
Connettore Extend 2	Connessione al posto esterno successivo



1.10 Colonna ausiliaria esterna a 4 chiamate art. VI-PEAUX4

Il dispositivo VI-PEAUX4 consente di espandere il numero di pulsanti di chiamata della stazione esterna con ulteriori 4 pulsanti. Il dispositivo è comune alle gamme Domina Videocitofonia 2 fili AVE V44 EASY ed IP AVE V44 SMART.

Il dispositivo è dotato di n.4 cartellini portanome associati agli 4 pulsanti di chiamata ed un cartellino di dimensioni maggiori per eventuali ulteriori informazioni.

L'accesso ai cartellini è possibile svitando la vite centrale posta nel lato basso del dispositivo e rimuovendo, successivamente, la piastra in vetro di copertura tirando la parte bassa della stessa verso di sé.

I cartellini sono retro illuminati con led di colore bianco la cui intensità varia in funzione della luminosità ambientale.

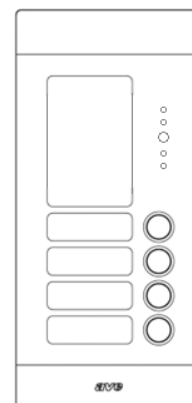
É consentito il collegamento di massimo n.4 colonne ausiliare (VI2F-PEAUX o VI2F-PEAUX4) per ogni postazione esterna.

Nel caso venga installata una colonna ausiliaria a 4 pulsanti (art. VI-PEAUX4), il sistema conterà comunque 8 pulsanti ad essa associati (Es. installazione VI2F-PE1 + n.1 VI-PEAUX4 + n.1 VI-PEAUX: indirizzo pulsante sulla postazione esterna principale 1, indirizzi pulsanti sulla colonna ausiliaria a 4 pulsanti da 2 a 9, indirizzi pulsanti sulla colonna ausiliaria ad 8 pulsanti da 10 a 17). L'indirizzo dei pulsanti è comunque modificabile tramite software di programmazione V44 CONFIG ed interfaccia di programmazione VI2F-PROG.

É consigliato verificare che l'assorbimento totale delle postazioni esterne sommato al numero di colonne ausiliarie per evitare carico eccessivo sul bus 2 fili: nel caso siano installate varie colonne ausiliarie associate alle postazioni esterne è consigliato aggiungere un amplificatore (VI2F-AMPLI) tra l'alimentatore bus (VI2F-ALI ed il distributore per postazioni esterne (VI2F-DIST).

Di seguito sono riportati i dati tecnici della postazione esterna ausiliaria:

CARATTERISTICHE	
Altezza (mm)	215
Larghezza del prodotto (mm)	100
Profondità del prodotto (mm)	45,7
CONDIZIONI CLIMATICHE D'UTILIZZO	
Temperature	-25°C – +55°C
Umidità relativa massima	90% a 35°C
Altitudine massima	2000 m s.l.m.
Grado di protezione	IP44 quando installato
Peso	604 g
TENSIONE D'UTILIZZO	
Tensione nominale	5VDC da connettore flat
Assorbimento in funzione	20 mA max @ 5 VDC
CONNESSIONI	
Connettore Extend 1	Connessione al posto esterno precedente
Connettore Extend 2	Connessione al posto esterno successivo



1.11 Postazione esterna A/V modello building art. VI2F-PE7T

Il dispositivo VI2F-PE7T è la Postazione Esterna audio/video del sistema DOMINA Videocitofonia 2 Fili AVE V44 EASY dotata di monitor LCD 7" Touch Screen.

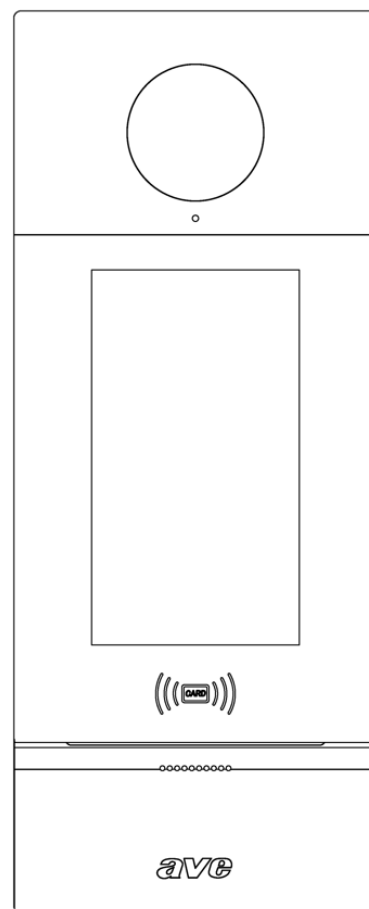
Di seguito sono riportati i dati tecnici della postazione esterna con LCD 7":

CARATTERISTICHE	
Altezza (mm)	369
Larghezza del prodotto (mm)	148,5
Profondità del prodotto (mm)	49
Videocamera	0,4 M pixel
Potenziometro	Configurazione tempo di apertura porta
Lettore MIFARE	Integrato per card formato ISO7816
LCD	7" Touch screen

CONDIZIONI CLIMATICHE D'UTILIZZO	
Temperature	-25°C – +55°C
Umidità relativa massima	90% a 35°C
Altitudine massima	2000 m s.l.m.
Grado di protezione	IP44 quando installato
Peso	604 g

TENSIONE D'UTILIZZO	
Tensione nominale	24 V _{DC}
Tensione massima	30 V _{DC}
Assorbimento in funzione	250 mA max @ 30 VDC
Assorbimento in stand-by	90 mA max @ 30 VDC

CONNESSIONI	
Morsetto #1	Bus-A
Morsetto #2	Bus-B
Morsetto #3	Contatto n.o. secondo relè
Morsetto #4	Comune secondo relè
Morsetto #5	EL - Contatto relè in potenza (max 14W)
Morsetto #6	EL - Contatto relè in potenza
Morsetto #7	GS - Ingresso sensore porta aperta
Morsetto #8	DOOR SW – in pulsante porta ausiliario
Morsetto #9	GND per contatto GS e DOOR SW
Morsetto GND	collegamento telecamera analogica
MORSETTO CVBS	collegamento telecamera analogica



2 POSTAZIONI INTERNE

CARATTERISTICHE	VI2F-PICAB	VI2F-PICOR	VI2F-PIT4B	VI2F-PIT5B	VI2F-PIT5WF	VI2F-PI7B	VI2F-PIT7WF
Installazione da appoggio parete	■	■	■	■	■	■	■
Dimensione LCD	X	X	4,3"	5"	5"	7"	7"
LCD Touch Screen	X	X	X	X	■	■	■
Numero max di postazioni interne per app.to	4						
Alimentazione da bus 2 fili	■	■	■	■	■	■	■
Risposta alle chiamate provenienti dai posti esterni	■	■	■	■	■	■	■
Chiamate intercomunicanti	X	■	■	■	■	■	■
Chiamata interfono	X	■	■	■	■	■	■
Collegamento rete Wi-Fi domestica	X	X	X	X	■	X	■
Apertura varchi esterni	■	■	■	■	■	■	■
Numero massimo dei varchi esterni gestibile	5						
Ingresso pulsante campanello	■	■	■	■	■	■	■
Attivazione relè ausiliario	X	■	■	■	■	■	■
Funzione "mute"	■	■	■	■	■	■	■
Visualizzazione telecamera delle postazioni esterne	X	X	■	■	■	■	■
Visualizzazione telecamere ausiliarie analogiche	X	X	■	■	■	■	■
Visualizzazione telecamere ausiliarie IP	X	X	X	X	■	X	■
Gestione multilingua	X	X	X	X	■	■	■
Attivazione modalità "Studio Medico"	X	■	X	■ dalla Ver 2.16	■	■	■
Segnalazione "Varco Aperto"	X	X	■	■	■	■	■
Acquisizione fotogramma alla ricezione di una chiamata	X	X	X	X	■	■	■
Interfacciamento con domotica AVEBus	X	X	X	X	X	X	■
Interfacciamento con serie civile connessa	X	X	X	X	X	X	■
Interfacciamento con sistema antintrusione	X	X	X	X	X	X	■
Registrazione video durante la chiamata	X	X	X	X	■	■	■
Installazione su scatola 2501 interasse 60 mm orizzontale	■	X	X	X	X	X	X
Installazione su scatola 2502	■	X	X	X	X	X	X
Installazione su scatola 2503 orizzontale	X	X	X	■	■	■	■
Installazione su scatola 2503 verticale	X	■	■	■	■	■	■



2.1 Cornetta citofonica art. VI2F-PICAB

Il dispositivo VI2F-PICAB è una postazione interna audio del sistema videocitofonico 2 fili AVE V44 EASY.

Di seguito sono riportati i dati tecnici della cornetta citofonica:

CARATTERISTICHE	
Altezza (mm)	210
Larghezza del prodotto (mm)	78
Profondità del prodotto (mm)	52,8
CONDIZIONI CLIMATICHE D'UTILIZZO	
Temperature	0°C – +45°C
Umidità relativa massima	90% a 35°C
Altitudine massima	2000 m s.l.m.
Grado di protezione	IP40 quando installato
Peso	230 g
TENSIONE D'UTILIZZO	
Tensione nominale	30 V _{DC}
Tensione massima	32 V _{DC}
Assorbimento in funzione	11 mA max @ 30 VDC
Assorbimento in stand-by	5 mA max @ 30 VDC
CONNESSIONI	
Bus 1 – 1 (J1)	Bus-A
Bus 1 – 2 (J1)	Bus-B
Bus 2 – 1 (J4)	Bus-A
Bus 2 – 2 (J4)	Bus-B
Campanello (J3)	Pulsante campanello fuoriporta
Campanello (J3)	Pulsante campanello fuoriporta
DIP SWITCH	
SW1-1	Non utilizzato (lasciare in OFF)
SW1-2	Selettore impedenza fine linea ON/OFF



Di seguito è riportata la configurazione dei dip switch per l'indirizzamento della cornetta.

DIP SWITCH								INDIRIZZO APP.TO
1	2	3	4	5	6	7	8	
0	0	0	0	0	0	0	0	RISERVATO
0	0	0	0	0	0	0	1	1
0	0	0	0	0	0	1	0	2
0	0	0	0	0	0	1	1	3
0	0	0	0	0	1	0	0	4
0	0	0	0	0	1	0	1	5
0	0	0	0	0	1	1	0	6
0	0	0	0	0	1	1	1	7
0	0	0	0	1	0	0	0	8
0	0	0	0	1	0	0	1	9
0	0	0	0	1	0	1	0	10
0	0	0	0	1	0	1	1	11
0	0	0	0	1	1	0	0	12
0	0	0	0	1	1	0	1	13
0	0	0	0	1	1	1	0	14
0	0	0	0	1	1	1	1	15
0	0	0	1	0	0	0	0	16
0	0	0	1	0	0	0	1	17
0	0	0	1	0	0	1	0	18
0	0	0	1	0	0	1	1	19
0	0	0	1	0	1	0	0	20
0	0	0	1	0	1	0	1	21
0	0	0	1	0	1	1	0	22
0	0	0	1	0	1	1	1	23
0	0	0	1	1	0	0	0	24
0	0	0	1	1	0	0	1	25
0	0	0	1	1	0	1	0	26
0	0	0	1	1	0	1	1	27
0	0	0	1	1	1	0	0	28
0	0	0	1	1	1	0	1	29
0	0	0	1	1	1	1	0	30
0	0	0	1	1	1	1	1	31
0	0	1	0	0	0	0	0	32
0	0	1	0	0	0	0	1	33
0	0	1	0	0	0	1	0	34
0	0	1	0	0	0	1	1	35
0	0	1	0	0	1	0	0	36
0	0	1	0	0	1	0	1	37
0	0	1	0	0	1	1	0	38
0	0	1	0	0	1	1	1	39
0	0	1	0	1	0	0	0	40
0	0	1	0	1	0	0	1	41
0	0	1	0	1	0	1	0	42
0	0	1	0	1	0	1	1	43
0	0	1	0	1	1	0	0	44
0	0	1	0	1	1	0	1	45
0	0	1	0	1	1	1	0	46
0	0	1	0	1	1	1	1	47
0	0	1	1	0	0	0	0	48
0	0	1	1	0	0	0	1	49
0	0	1	1	0	0	1	0	50
0	0	1	1	0	0	1	1	51
0	0	1	1	0	1	0	0	52
0	0	1	1	0	1	0	1	53
0	0	1	1	0	1	1	0	54
0	0	1	1	0	1	1	1	55
0	0	1	1	1	0	0	0	56
0	0	1	1	1	0	0	1	57
0	0	1	1	1	0	1	0	58
0	0	1	1	1	0	1	1	59
0	0	1	1	1	1	0	0	60
0	0	1	1	1	1	0	1	61
0	0	1	1	1	1	1	0	62
0	0	1	1	1	1	1	1	63
0	1	0	0	0	0	0	0	64

DIP SWITCH								INDIRIZZO APP.TO
1	2	3	4	5	6	7	8	
0	1	0	0	0	0	0	1	65
0	1	0	0	0	0	1	0	66
0	1	0	0	0	0	1	1	67
0	1	0	0	0	1	0	0	68
0	1	0	0	0	1	0	1	69
0	1	0	0	0	1	1	0	70
0	1	0	0	0	1	1	1	71
0	1	0	0	1	0	0	0	72
0	1	0	0	1	0	0	1	73
0	1	0	0	1	0	1	0	74
0	1	0	0	1	0	1	1	75
0	1	0	0	1	1	0	0	76
0	1	0	0	1	1	0	1	77
0	1	0	0	1	1	1	0	78
0	1	0	0	1	1	1	1	79
0	1	0	1	0	0	0	0	80
0	1	0	1	0	0	0	1	81
0	1	0	1	0	0	1	0	82
0	1	0	1	0	0	1	1	83
0	1	0	1	0	1	0	0	84
0	1	0	1	0	1	0	1	85
0	1	0	1	0	1	1	0	86
0	1	0	1	0	1	1	1	87
0	1	0	1	1	0	0	0	88
0	1	0	1	1	0	0	1	89
0	1	0	1	1	0	1	0	90
0	1	0	1	1	0	1	1	91
0	1	0	1	1	1	0	0	92
0	1	0	1	1	1	0	1	93
0	1	0	1	1	1	1	0	94
0	1	0	1	1	1	1	1	95
0	1	1	0	0	0	0	0	96
0	1	1	0	0	0	0	1	97
0	1	1	0	0	0	1	0	98
0	1	1	0	0	0	1	1	99
0	1	1	0	0	1	0	0	100
0	1	1	0	0	1	0	1	101
0	1	1	0	0	1	1	0	102
0	1	1	0	0	1	1	1	103
0	1	1	0	1	0	0	0	104
0	1	1	0	1	0	0	1	105
0	1	1	0	1	0	1	0	106
0	1	1	0	1	0	1	1	107
0	1	1	0	1	1	0	0	108
0	1	1	0	1	1	0	1	109
0	1	1	0	1	1	1	0	110
0	1	1	0	1	1	1	1	111
0	1	1	1	0	0	0	0	112
0	1	1	1	0	0	0	1	113
0	1	1	1	0	0	1	0	114
0	1	1	1	0	0	1	1	115
0	1	1	1	0	1	0	0	116
0	1	1	1	0	1	0	1	117
0	1	1	1	0	1	1	0	118
0	1	1	1	0	1	1	1	119
0	1	1	1	1	0	0	0	120
0	1	1	1	1	0	0	1	121
0	1	1	1	1	0	1	0	122
0	1	1	1	1	0	1	1	123
0	1	1	1	1	1	0	0	124
0	1	1	1	1	1	0	1	125
0	1	1	1	1	1	1	0	126
0	1	1	1	1	1	1	1	127
1	0	0	0	0	0	0	0	128

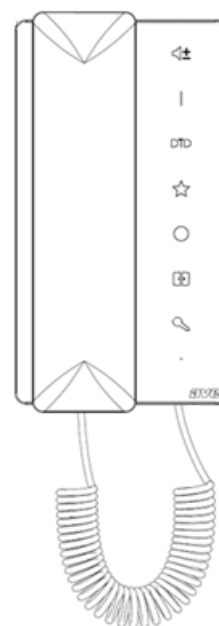
2.2 Cornetta citofonica art. VI2F-PICOR

Il dispositivo VI2F-PICOR è una postazione interna audio del sistema videocitofonico 2 fili AVE V44 EASY. Le caratteristiche principali sono:

Alimentazione BUS 2 fili, citofono tra unità residente e unità esterna o di portineria - funzione campanello della porta d'ingresso – interfono tra apparecchi dello stesso appartamento o intercomunicante tra appartamenti differenti - Predisposto per controllare un numero massimo di 4 elettro serrature.

Di seguito sono riportati i dati tecnici del dispositivo:

CARATTERISTICHE	
Altezza (mm)	179
Larghezza del prodotto (mm)	98
Profondità del prodotto (mm)	38
CONDIZIONI CLIMATICHE D'UTILIZZO	
Temperature	0°C – +45°C
Umidità relativa massima	90% a 35°C
Altitudine massima	2000 m s.l.m.
Grado di protezione	IP40 quando installato
Peso	250 g
TENSIONE D'UTILIZZO	
Tensione nominale	30 V _{DC}
Tensione massima	32 V _{DC}
Assorbimento in funzione	50 mA max @ 30 VDC
Assorbimento in stand-by	8 mA max @ 30 VDC
CONNESSIONI	
Bus 1 – 1	Bus-A
Bus 2 – 2	Bus-B
Campanello (J3)	Pulsante campanello fuoriporta
Campanello (J3)	Pulsante campanello fuoriporta
DIP SWITCH	
SW1-8	Indirizzamento del numero di appartamento
SW 9	Tempo di chiusura di una chiamata dopo apertura di un varco (5 – 10 sec.)
SW10	Tempo di squillo della suoneria (30 – 60 sec.)
SW 11	Attivazione pulsanti per la gestione dei varchi
SW 12	Resistenza di fine linea



Di seguito è riportata la configurazione dei dip switch per l'indirizzamento della cornetta (art. VI2F-PICOR).

1	2	3	4	5	6	7	8	INDIRIZZO	1	1	0	1	0	1	0	0	43	1	1	1	0	1	0	1	0	87
0	0	0	0	0	0	0	0	RISERVATO	0	0	1	1	0	1	0	0	44	0	0	0	1	1	0	1	0	88
1	0	0	0	0	0	0	0	1	1	0	1	1	0	1	0	0	45	1	0	0	1	1	0	1	0	89
0	1	0	0	0	0	0	0	2	0	1	1	1	0	1	0	0	46	0	1	0	1	1	0	1	0	90
1	1	0	0	0	0	0	0	3	1	1	1	1	0	1	0	0	47	1	1	0	1	1	0	1	0	91
0	0	1	0	0	0	0	0	4	0	0	0	0	1	1	0	0	48	0	0	1	1	1	0	1	0	92
1	0	1	0	0	0	0	0	5	1	0	0	0	1	1	0	0	49	1	0	1	1	1	0	1	0	93
0	1	1	0	0	0	0	0	6	0	1	0	0	1	1	0	0	50	0	1	1	1	1	0	1	0	94
1	1	1	0	0	0	0	0	7	1	1	0	0	1	1	0	0	51	1	1	1	1	1	0	1	0	95
0	0	0	1	0	0	0	0	8	0	0	1	0	1	1	0	0	52	0	0	0	0	0	1	1	0	96
1	0	0	1	0	0	0	0	9	1	0	1	0	1	1	0	0	53	1	0	0	0	0	1	1	0	97
0	1	0	1	0	0	0	0	10	0	1	1	0	1	1	0	0	54	0	1	0	0	0	1	1	0	98
1	1	0	1	0	0	0	0	11	1	1	1	0	1	1	0	0	55	1	1	0	0	0	1	1	0	99
0	0	1	1	0	0	0	0	12	0	0	0	1	1	1	0	0	56	0	0	1	0	0	1	1	0	100
1	0	1	1	0	0	0	0	13	1	0	0	1	1	1	0	0	57	1	0	1	0	0	1	1	0	101
0	1	1	1	0	0	0	0	14	0	1	0	1	1	1	0	0	58	0	1	1	0	0	1	1	0	102
1	1	1	1	0	0	0	0	15	1	1	0	1	1	1	0	0	59	1	1	1	0	0	1	1	0	103
0	0	0	0	1	0	0	0	16	0	0	1	1	1	1	0	0	60	0	0	0	1	0	1	1	0	104
1	0	0	0	1	0	0	0	17	1	0	1	1	1	1	0	0	61	1	0	0	1	0	1	1	0	105
0	1	0	0	1	0	0	0	18	0	1	1	1	1	1	0	0	62	0	1	0	1	0	1	1	0	106
1	1	0	0	1	0	0	0	19	1	1	1	1	1	1	0	0	63	1	1	0	1	0	1	1	0	107
0	0	1	0	1	0	0	0	20	0	0	0	0	0	0	1	0	64	0	0	1	1	0	1	1	0	108
1	0	1	0	1	0	0	0	21	1	0	0	0	0	0	1	0	65	1	0	1	1	0	1	1	0	109
0	1	1	0	1	0	0	0	22	0	1	0	0	0	0	1	0	66	0	1	1	1	0	1	1	0	110
1	1	1	0	1	0	0	0	23	1	1	0	0	0	0	1	0	67	1	1	1	1	0	1	1	0	111
0	0	0	1	1	0	0	0	24	0	0	1	0	0	0	1	0	68	0	0	0	0	1	1	1	0	112
1	0	0	1	1	0	0	0	25	1	0	1	0	0	0	1	0	69	1	0	0	0	1	1	1	0	113
0	1	0	1	1	0	0	0	26	0	1	1	0	0	0	1	0	70	0	1	0	0	1	1	1	0	114
1	1	0	1	1	0	0	0	27	1	1	1	0	0	0	1	0	71	1	1	0	0	1	1	1	0	115
0	0	1	1	1	0	0	0	28	0	0	0	1	0	0	1	0	72	0	0	1	0	1	1	1	0	116
1	0	1	1	1	0	0	0	29	1	0	0	1	0	0	1	0	73	1	0	1	0	1	1	1	0	117
0	1	1	1	1	0	0	0	30	0	1	0	1	0	0	1	0	74	0	1	1	0	1	1	1	0	118
1	1	1	1	1	0	0	0	31	1	1	0	1	0	0	1	0	75	1	1	1	0	1	1	1	0	119
0	0	0	0	0	1	0	0	32	0	0	1	1	0	0	1	0	76	0	0	0	1	1	1	1	0	120
1	0	0	0	0	1	0	0	33	1	0	1	1	0	0	1	0	77	1	0	0	1	1	1	1	0	121
0	1	0	0	0	1	0	0	34	0	1	1	1	0	0	1	0	78	0	1	0	1	1	1	1	0	122
1	1	0	0	0	1	0	0	35	1	1	1	1	0	0	1	0	79	1	1	0	1	1	1	1	0	123
0	0	1	0	0	1	0	0	36	0	0	0	0	1	0	1	0	80	0	0	1	1	1	1	1	0	124
1	0	1	0	0	1	0	0	37	1	0	0	0	1	0	1	0	81	1	0	1	1	1	1	1	0	125
0	1	1	0	0	1	0	0	38	0	1	0	0	1	0	1	0	82	0	1	1	1	1	1	1	0	126
1	1	1	0	0	1	0	0	39	1	1	0	0	1	0	1	0	83	1	1	1	1	1	1	1	0	127
0	0	0	1	0	1	0	0	40	0	0	1	0	1	0	1	0	84	0	0	1	0	1	0	0	1	128
1	0	0	1	0	1	0	0	41	1	0	1	0	1	0	1	0	85	1	0	1	0	1	0	0	0	
0	1	0	1	0	1	0	0	42	0	1	1	0	1	0	1	0	86	0	1	1	0	1	0	0	0	

2.3 Postazione interna con lcd touch 4,3" art. VI2F-PIT4B

Il dispositivo VI2F-PIT4B è un posto interno audio/video le cui funzioni e le caratteristiche sono:

Alimentazione BUS 2 fili - Videocitofono tra unità residente e unità esterna o di portineria - Funzione campanello della porta d'ingresso - Intercomunicazione tra apparecchi dello stesso appartamento o di altri - Predisposto per controllare massimo n.3 serrature.

Di seguito sono riportati i dati tecnici del dispositivo:

CARATTERISTICHE	
Altezza (mm)	180
Larghezza del prodotto (mm)	120
Profondità del prodotto (mm)	19,5
LCD	4,3"
CONDIZIONI CLIMATICHE D'UTILIZZO	
Temperature	-25°C – +55°C
Umidità relativa massima	90% a 35°C
Altitudine massima	2000 m s.l.m.
Grado di protezione	IP40 quando installato
Peso	219 g
TENSIONE D'UTILIZZO	
Tensione nominale	24 V _{DC}
Tensione massima	32 V _{DC}
Assorbimento in funzione	108 mA max @ 30 VDC
Assorbimento in stand-by	7 mA max @ 30 VDC
CONNESSIONI	
Bus 1 – 1 (J1)	Bus-A
Bus 1 – 2 (J1)	Bus-B
Campanello (J3)	Pulsante campanello fuoriporta
Campanello (J3)	Pulsante campanello fuoriporta
DIP SWITCH	
SW1-1	Selettore dispositivo Master/Slave
SW1-2	Selettore impedenza fine linea ON/OFF



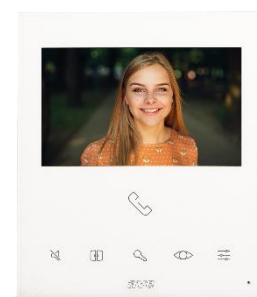
2.4 Postazione interna con lcd touch 5" art. VI2F-PIT5B

Il dispositivo VI2F-PIT5B è un posto interno audio/video le cui funzioni e le caratteristiche sono:

Alimentazione BUS 2 fili, videocitofono tra unità residente e unità esterna o di portineria - funzione campanello della porta d'ingresso – interfono tra apparecchi dello stesso appartamento o intercomunicante tra appartamenti differenti - Predisposto per controllare un numero massimo di 4 elettro serrature.

Di seguito sono riportati i dati tecnici del dispositivo:

CARATTERISTICHE	
Altezza (mm)	155
Larghezza del prodotto (mm)	134
Profondità del prodotto (mm)	25
LCD	5"
CONDIZIONI CLIMATICHE D'UTILIZZO	
Temperature	-25°C – +55°C
Umidità relativa massima	90% a 35°C
Altitudine massima	2000 m s.l.m.
Grado di protezione	IP40 quando installato
Peso	320 g
TENSIONE D'UTILIZZO	
Tensione nominale	24 V _{DC}
Tensione massima	32 V _{DC}
Assorbimento in funzione	180 mA max @ 30 VDC
Assorbimento in stand-by	10 mA max @ 30 VDC
CONNESSIONI	
Bus 1 – 1 (J1)	Bus-A
Bus 1 – 2 (J1)	Bus-B
Campanello (J3)	Pulsante campanello fuoriporta
Campanello (J3)	Pulsante campanello fuoriporta
DIP SWITCH	
SW1-1	Selettore dispositivo Master/Slave
SW1-2	Selettore impedenza fine linea ON/OFF



2.5 Postazione interna con lcd 5" art. VI2F-PIT5WF

Il dispositivo VI2F-PIT5WF è una postazione interna audio/video del sistema videocitofonico 2 fili AVE V44 EASY dotato di scheda di rete Wi-Fi per il collegamento verso un router domestico. Se il dispositivo è collegato ad internet è possibile interfacciarlo all'applicazione AVE Video V44 che consente la risposta alla chiamata e la gestione dei varchi.

Alimentazione BUS 2 fili, videocitofono tra unità residente e unità esterna o di portineria - funzione campanello della porta d'ingresso - interfono tra apparecchi dello stesso appartamento o intercomunicante tra appartamenti differenti - Predisposto per controllare un numero massimo di 4 elettro serrature.

Di seguito sono riportati i dati tecnici del dispositivo:

CARATTERISTICHE	
Altezza (mm)	155
Larghezza del prodotto (mm)	134
Profondità del prodotto (mm)	25
LCD	5" Touch screen
CONDIZIONI CLIMATICHE D'UTILIZZO	
Temperature	-25°C – +55°C
Umidità relativa massima	90% a 35°C
Altitudine massima	2000 m s.l.m.
Grado di protezione	IP40 quando installato
Peso	320 g
TENSIONE D'UTILIZZO	
Tensione nominale	24 V _{CC}
Tensione massima	30 V _{CC}
Assorbimento in funzione	300 mA max @ 30 V _{CC}
Assorbimento in stand-by	150 mA max @ 30 V _{CC}
CONNESSIONI	
Bus 1 – A (J1)	Bus-A
Bus 1 – B (J1)	Bus-B
DC+ (J3)	+24 V _{CC}
DC- (J3)	GND
GND (J5)	GND
Doorbell (J5)	pulsante campanello (riferim. a GND)
DIP SWITCH	
SW1-1	Selettore dispositivo Master/Slave
SW1-2	Selettore impedenza fine linea ON/OFF
SW1-3	Riservato
SW1-4	<p>ON = alimentazione proveniente esclusivamente da sorgente ausiliaria. Al mancare della tensione il dispositivo si spegnerà.</p> <p>OFF: alimentazione proveniente prioritariamente da sorgente ausiliaria. Al mancare della tensione il dispositivo spegnerà il monitor e commuterà automaticamente l'alimentazione sul bus.</p>



2.6 Postazione interna con lcd 7" art. VI2F-PIT7B

Il dispositivo VI2F-PIT7B è una postazione interna audio/video del sistema videocitofonico 2 fili AVE V44 EASY.

Alimentazione BUS 2 fili, videocitofono tra unità residente e unità esterna o di portineria - funzione campanello della porta d'ingresso – interfono tra apparecchi dello stesso appartamento o intercomunicante tra appartamenti differenti - Predisposto per controllare un numero massimo di 4 elettro serrature.

Di seguito sono riportati i dati tecnici del dispositivo:

CARATTERISTICHE	
Altezza (mm)	220
Larghezza del prodotto (mm)	140
Profondità del prodotto (mm)	24
LCD	7" Touch screen
CONDIZIONI CLIMATICHE D'UTILIZZO	
Temperature	-25°C – +55°C
Umidità relativa massima	90% a 35°C
Altitudine massima	2000 m s.l.m.
Grado di protezione	IP40 quando installato
Peso	467 g
TENSIONE D'UTILIZZO	
Tensione nominale	24 V _{DC}
Tensione massima	30 V _{DC}
Assorbimento in funzione	145 mA max @ 30 VDC
Assorbimento in stand-by	12 mA max @ 30 VDC
CONNESSIONI	
Bus 1 – A (J5)	Bus-A
Bus 1 – B (J5)	Bus-B
Bus 2 – A (J5)	Bus-A
Bus 2 – B (J5)	Bus-B
DC24V (J5)	
GND (J5)	GND
GND (J5)	GND
Doorbell (J5)	pulsante campanello (riferim. a GND)
Campanello (J4)	Pulsante campanello fuoriporta
Campanello (J4)	Pulsante campanello fuoriporta
DIP SWITCH	
SW1-1	Selettore dispositivo Master/Slave
SW1-2	Selettore impedenza fine linea ON/OFF



2.7 Postazione interna con lcd 7" art. VI2F-PIT7WF

Il dispositivo VI2F-PIT7WF è una postazione interna audio/video del sistema videocitofonico 2 fili AVE V44 EASY dotato di scheda di rete Wi-Fi per il collegamento verso un router domestico. Se il dispositivo è collegato ad internet è possibile interfacciarlo all'applicazione AVE Video V44 che consente la risposta alla chiamata e la gestione dei varchi.

Alimentazione BUS 2 fili, videocitofono tra unità residente e unità esterna o di portineria - funzione campanello della porta d'ingresso - interfono tra apparecchi dello stesso appartamento o intercomunicante tra appartamenti differenti - Predisposto per controllare un numero massimo di 4 elettro serrature.

Di seguito sono riportati i dati tecnici del dispositivo:

CARATTERISTICHE	
Altezza (mm)	179
Larghezza del prodotto (mm)	179
Profondità del prodotto (mm)	25
LCD	7" Touch screen

CONDIZIONI CLIMATICHE D'UTILIZZO	
Temperature	-25°C – +55°C
Umidità relativa massima	90% a 35°C
Altitudine massima	2000 m s.l.m.
Grado di protezione	IP40 quando installato
Peso	488 g

TENSIONE D'UTILIZZO	
Tensione nominale	24 V _{CC}
Tensione massima	30 V _{CC}
Assorbimento in funzione	300 mA max @ 30 V _{CC}
Assorbimento in stand-by	150 mA max @ 30 V _{CC}

CONNESSIONI	
Bus 1 – A (J5)	Bus-A
Bus 1 – B (J5)	Bus-B
PWR+ (J11)	+24 V _{CC}
PWR- (J11)	GND
GND (J5)	GND
Doorbell (J5)	pulsante campanello (riferim. a GND)
RS485	Riservata per uso interno

DIP SWITCH	
SW1-1	Selettore dispositivo Master/Slave
SW1-2	Selettore impedenza fine linea ON/OFF



ATTENZIONE: il monitor VI2F-PIT7WF, essendo dotato di scheda Wi-Fi che in modalità di lavoro (monitor acceso) ha un assorbimento di circa 300 mA.

Per l'installazione di più dispositivi su un impianto è necessario calcolare l'assorbimento massimo dell'impianto (onde evitare malfunzionamenti dovuti ad un abbassamento della tensione di bus) e predisporre, se necessario, un alimentatore supplementare ausiliario esterno (art. VI2F-ALI600MA o 28/30 Vcc) per ogni monitor VI2F-PIT7WF installato.

Quanto sopra riportato è obbligatorio in impianti:

- Multifamiliari con installati più di n.3 monitor VI2F-PIT7WF;
- Impianto monofamiliari con più monitor VI2F-PIT7F

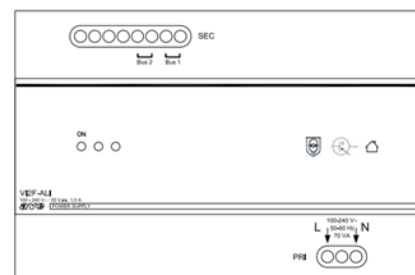
3 ARTICOLI VARI

3.1 Alimentatore bus art. VI2F-ALI

É l'alimentatore del sistema videocitofonico a 2 fili ed eroga una corrente di 1,5A per l'alimentazione dei dispositivi collegati. Il dispositivo può supportare un massimo di 32 dispositivi. L'alimentatore è protetto da cortocircuito con auto-ripristino.

Di seguito sono riportati i dati tecnici del dispositivo:

CARATTERISTICHE	
Altezza (mm)	90
Larghezza del prodotto (mm)	144
Profondità del prodotto (mm)	64
Numero moduli DIN	8
Grado di protezione	Installato IP40
Peso	370 g
Led verde acceso	dispositivo in funzione
ALIMENTAZIONE	
Tensione d'ingresso	100V _{AC} - 230V _{AC}
Frequenza di funzionamento	50Hz – 60Hz
Consumo a vuoto	<0,5W
Corrente in uscita	1,5A
CONDIZIONI CLIMATICHE D'UTILIZZO	
Temperature	-10°C – 55°C
Umidità relativa massima	90% a 35°C
Altitudine massima	2000m s.l.m.
Classe ambientale (EN 62820-1-1)	III
TENSIONE D'UTILIZZO	
Tensione nominale	24 V _{DC}
Tensione massima	30 V _{DC}
Assorbimento massimo	15 mA @30V _{DC}
CONNESSIONI	
Terminali Bus 1	Uscita Dorsale bus #1
Terminali Bus 2	Uscita Dorsale bus #2
Terminale L	Alimentazione in ingresso
Terminale N	Alimentazione in ingresso



3.2 Alimentatore bus art. VI2F-ALI600MA

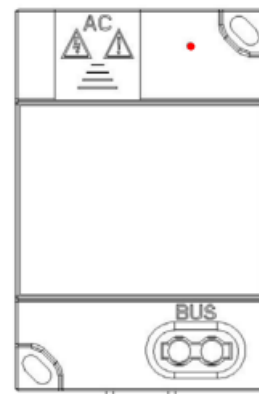
Il dispositivo è un alimentatore bus 2 fili ed eroga una corrente di 600 mA. Il dispositivo è studiato per funzionare con impianti monofamiliari basici (n.1 postazioni esterne + n.1 postazioni interne).

È possibile utilizzare il dispositivo come alimentatore ausiliario locale per l'alimentazione delle postazioni interne Wi-Fi (es. VI2F-PIT7WF).

L'alimentatore è protetto da cortocircuito con auto-ripristino.

Di seguito sono riportati i dati tecnici del dispositivo:

CARATTERISTICHE	
Altezza (mm)	90
Larghezza del prodotto (mm)	59
Profondità del prodotto (mm)	49,5
Numero moduli DIN	3
Grado di protezione	Installato IP40
Peso	300 g
Led rosso acceso fisso	dispositivo in funzione
Led rosso lampeggiante	Sovraccarico sull'
ALIMENTAZIONE	
Tensione d'ingresso	100V _{AC} - 230V _{AC}
Frequenza di funzionamento	50Hz – 60Hz
Consumo a vuoto	<0,5W
Corrente in uscita	600 mA
CONDIZIONI CLIMATICHE D'UTILIZZO	
Temperature	-10°C – 55°C
Umidità relativa massima	90% a 35°C
Altitudine massima	2000m s.l.m.
Classe ambientale (EN 62820-1-1)	III
TENSIONE D'UTILIZZO	
Tensione nominale	30 V _{DC}
Tensione massima	30 V _{DC}
Assorbimento massimo	15 mA @30V _{DC}
CONNESSIONI	
Terminali Bus 1	Uscita Dorsale bus #1
Terminali Bus 2	Uscita Dorsale bus #2
Terminale L	Alimentazione in ingresso
Terminale N	Alimentazione in ingresso



3.3 Amplificatore di segnale art. VI2F-AMPLI

Il dispositivo è un amplificatore di segnale che eroga una corrente di 1A e può supportare un numero massimo di 16 unità interne.

Di seguito sono riportati i dati tecnici del dispositivo:

CARATTERISTICHE	
Altezza (mm)	144
Larghezza del prodotto (mm)	90
Profondità del prodotto (mm)	64
Numero moduli DIN	8
Grado di protezione	Installato IP40
Peso	437 g
Led 1 Rosso (normalmente spento)	Lampeggio = superamento della corrente max
Led 2 Verde (acceso = normale funzionamento)	Lampeggio simultaneo con L3 = ricezione dati dal sistema
Led 3 Verde (acceso = $V_{BUS} > 10V$ - Sistema OK)	Lampeggio simultaneo con L2 = ricezione dati dal sistema

ALIMENTAZIONE	
Tensione d'ingresso	100V _{AC} - 230V _{AC}
Frequenza di funzionamento	50Hz – 60Hz
Consumo a vuoto	<0,5W
Corrente in uscita	1A

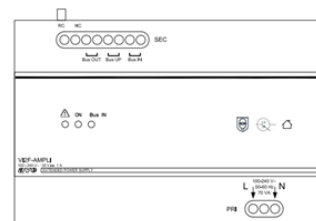
CONDIZIONI CLIMATICHE D'UTILIZZO	
Temperature	-10°C – 55°C
Umidità relativa massima	90% a 35°C
Altitudine massima	2000 m s.l.m.

TENSIONE D'UTILIZZO	
Tensione nominale	24 V _{DC}
Tensione massima	30 V _{DC}
Assorbimento massimo	15 mA @30V _{DC}
Classe ambientale (EN 62820-1-1)	III

CONNESSIONI	
Terminali Bus In	Ingresso dorsale bus
Terminali Bus Up	Uscita dorsale bus per il collegamento dell'amplificatore successivo
Terminali Bus Out	Uscita dorsale bus per il collegamento delle postazioni interne
Terminale L	Alimentazione in ingresso
Terminale N	Alimentazione in ingresso

ADATTAMENTO IMPEDENZA	
RC	Impedenza attiva
NC	Impedenza non attiva

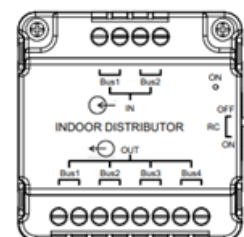
N.B. L'adattamento dell'impedenza deve essere settato in **RC** quando l'amplificatore di segnale è connesso come ultimo amplificatore del ramo Bus e lasciato in **NC** in tutti gli altri casi.



3.4 Distributore di segnale per postazioni interne art. V12F-PIDIST

Il prodotto è un distributore per stazioni interne; può amplificare il segnale video, il che rende possibile l'estensione di più posti interni: guadagno del segnale video tramite adattamento di impedenza.

CARATTERISTICHE	
Altezza (mm)	55
Larghezza del prodotto (mm)	55
Profondità del prodotto (mm)	24
Led verde acceso	dispositivo in funzione
CONDIZIONI CLIMATICHE D'UTILIZZO	
Temperature	-10°C – 55°C
Umidità relativa massima	90% a 35°C
Altitudine massima	2000 m s.l.m.
Grado di protezione	IP20
Peso	36 g
TENSIONE D'UTILIZZO	
Tensione nominale	24 V _{DC}
Tensione massima	30 V _{DC}
Assorbimento in funzione	8 mA @30V _{DC}
Assorbimento in stand-by	6 mA @30V _{DC}
CONNESSIONI IN/OUT	
Bus 1 (IN), Bus 1 (IN)	Ingressi per il collegamento dell'alimentatore di Bus. Il secondo ingresso può connettersi alla porta di ingresso del distributore successivo per un'ulteriore estensione.
Bus 1 (OUT), Bus 2 (OUT), Bus 3 (OUT), Bus 4 (OUT)	Bus1, Bus2, Bus3, Bus4 possono essere collegate 4 postazioni interne separatamente.
ADATTAMENTO IMPEDENZA	
ON	Inserito
OFF	Non inserito

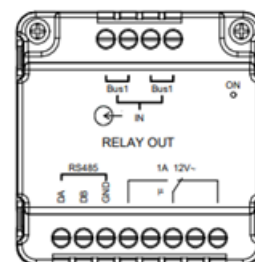


Il deviatore RC deve essere spostato sulla posizione ON quando il distributore è collegato alla fine della linea Bus, senza ulteriori altri dispositivi collegati sulla seconda coppia di morsetti degli ingressi.

3.5 Modulo a relè art. VI2F-RELAY

Il prodotto è un modulo di controllo dell'attuatore a relè, che può essere utilizzato in associazione alla postazione esterna per sbloccare la porta secondaria.

CARATTERISTICHE	
Altezza (mm)	55
Larghezza del prodotto (mm)	55
Profondità del prodotto (mm)	24
Led verde acceso	dispositivo in funzione
Led verde lampeggiante	Segnali in transito sul Bus
Attuatore	Relè monostabile con contatto in scambio 1A max
CONDIZIONI CLIMATICHE D'UTILIZZO	
Temperature	-10°C – 55°C
Umidità relativa massima	90% a 35°C
Altitudine massima	2000 m s.l.m.
Grado di protezione	IP20
Peso	39 g
TENSIONE D'UTILIZZO	
Tensione nominale	24 V _{DC}
Tensione massima	30 V _{DC}
Assorbimento in funzione	31 mA @30V _{DC}
Assorbimento in stand-by	8 mA @30V _{DC}
CONNESSIONI IN/OUT	
Bus 1 (IN), Bus 1 (IN)	Ingressi per il collegamento dell'alimentatore di Bus. Entrambe le coppie Bus1 sono connesse in parallelo
NC	Contatto normalmente chiuso
COM	Contatto comune
NO	Contatto normalmente aperto
DA, DB, GND	Interfaccia seriale 485



INDIRIZZAMENTO DEL DISPOSITIVO

Il sistema consente la gestione di n.2 relè ausiliari associati alla postazione esterna. Di seguito è riportato lo schema dell'indirizzamento dei dip-switch a bordo dello stesso.

POSTAZIONE ESTERNA	1	2	3	4	5	6
POST. ESTERNA #1 - RELAY 3	OFF	OFF	OFF	OFF	OFF	ON
POST. ESTERNA #1 - RELAY 4	OFF	OFF	OFF	OFF	ON	OFF
POST. ESTERNA #2 - RELAY 3	OFF	OFF	OFF	OFF	ON	ON
POST. ESTERNA #2 - RELAY 4	OFF	OFF	OFF	ON	OFF	OFF
POST. ESTERNA #3 - RELAY 3	OFF	OFF	OFF	ON	OFF	ON
POST. ESTERNA #3 - RELAY 4	OFF	OFF	OFF	ON	ON	OFF
POST. ESTERNA #4 - RELAY 3	OFF	OFF	OFF	ON	ON	ON
POST. ESTERNA #4 - RELAY 4	OFF	OFF	ON	OFF	OFF	OFF
POST. ESTERNA #5 - RELAY 3	OFF	OFF	ON	OFF	OFF	ON
POST. ESTERNA #5 - RELAY 4	OFF	OFF	ON	OFF	ON	OFF

Nota: le postazioni esterne gestite sono max. 5.

Nota 2: la gestione del secondo relè ausiliario è disponibile dalla versione 3.02 dell'art. VI2F-RELAY.

Le postazioni interne ed esterne che lo possono gestire devono avere la versione sotto riportata:

- VI2F-PICAB: ver. 2.05

- VI2F-PIT4B: ver. 1.56
- VI2F-PIT5B: ver. 1.08
- VI2F-PIT7B: ver. 2.05
- VI2F-PIT7WF: ver. MCU > 1.06 (compresa) e ver. APK 1.63

e contestualmente la postazione esterna deve avere almeno le seguenti versioni:

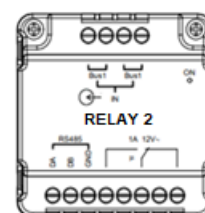
- VI2F-PE1-2-4: 1.06
- VI2F-PE1-2AP: ver .1.03
- VI2F-PE7T: ver. 2.43

Tutte le versioni precedenti possono gestire al massimo n.1 relè esterni.

3.6 Modulo a relè art. VI2F-RELAY2

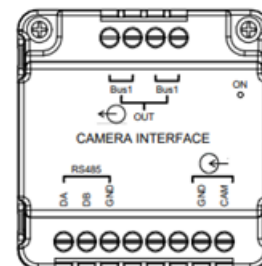
Il prodotto è un modulo di controllo dell'attuatore a relè di ripetizione della suoneria della postazione interna. Il dispositivo può essere associato alle postazioni interne con indirizzo da 1 a 63.

CARATTERISTICHE	
Altezza (mm)	55
Larghezza del prodotto (mm)	55
Profondità del prodotto (mm)	24
Led verde acceso	dispositivo in funzione
Led verde lampeggiante	Segnali in transito sul Bus
Attuatore	Relè monostabile con contatto in scambio 1A max
CONDIZIONI CLIMATICHE D'UTILIZZO	
Temperature	-10°C – 55°C
Umidità relativa massima	90% a 35°C
Altitudine massima	2000 m s.l.m.
Grado di protezione	IP20
Peso	39 g
TENSIONE D'UTILIZZO	
Tensione nominale	24 V _{DC}
Tensione massima	30 V _{DC}
Assorbimento in funzione	31 mA @30V _{DC}
Assorbimento in stand-by	8 mA @30V _{DC}
CONNESSIONI IN/OUT	
Bus 1 (IN), Bus 1 (IN)	Ingressi per il collegamento dell'alimentatore di Bus. Entrambe le coppie Bus1 sono connesse in parallelo
NC	Contatto normalmente chiuso
COM	Contatto comune
NO	Contatto normalmente aperto
DA, DB, GND	Interfaccia seriale 485



3.7 Interfaccia telecamere analogiche art. VI2F-CAM

Il dispositivo è un modulo di interfaccia per videocamere analogiche che può essere configurato come una postazione esterna indipendente o come estensione di una postazione esterna esistente.



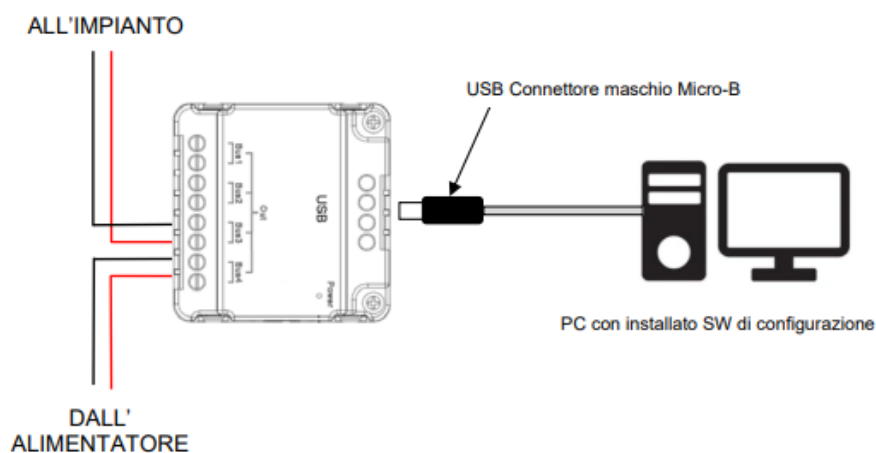
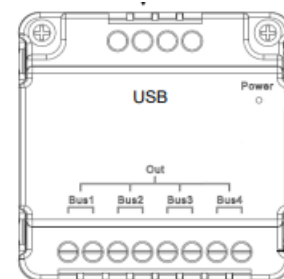
CARATTERISTICHE	
Altezza (mm)	55
Larghezza del prodotto (mm)	55
Profondità del prodotto (mm)	24
Led verde acceso	dispositivo in funzione
Grado di protezione	IP20
Peso	36 g
CONDIZIONI CLIMATICHE D'UTILIZZO	
Temperature	-10°C – 55°C
Umidità relativa massima	90% a 35°C
Altitudine massima	2000m s.l.m.
TENSIONE D'UTILIZZO	
Tensione nominale	24 V _{DC}
Tensione massima	30 V _{DC}
Assorbimento massimo	15 mA @30V _{DC}
CONNESSIONI	
Bus 1 (IN)	Ingresso Dorsale bus
Bus 1 (IN)	Ingresso Dorsale bus
CVBS1	Segnale videocamera analogica
GND	0V segnale videocamera analogica
GND	Seriale 485
DB	Seriale 485
DA	Seriale 485
ADATTAMENTO IMPEDENZA	
RC	Impedenza attiva
NC	Impedenza non attiva
N.B. L'adattamento dell'impedenza deve essere settato in RC quando l'interfaccia telecamere è connessa come ultimo nodo del ramo Bus e lasciato in NC in tutti gli altri casi.	

3.8 Interfaccia di programmazione posti esterni art. VI2F-PROG

Il dispositivo è necessario per il collegamento tra la porta USB di un PC e la postazione esterna VI2F-PE7T. Attraverso l'interfaccia è possibile scaricare la lista dei nomi inseriti nel dispositivo, modificare la programmazione dei pulsanti sulle postazioni esterne e scaricare la lista delle card MIFARE associate al dispositivo.

L'interfaccia deve essere gestita mediante il software AVE V44 CONFIG.

CARATTERISTICHE	
Altezza (mm)	55
Larghezza del prodotto (mm)	55
Profondità del prodotto (mm)	24
Led verde acceso	dispositivo in funzione
Grado di protezione	IP20
Peso	36 g
CONDIZIONI CLIMATICHE D'UTILIZZO	
Temperature	-10°C – 55°C
Umidità relativa massima	90% a 35°C
Altitudine massima	2000 m s.l.m.
TENSIONE D'UTILIZZO	
Tensione nominale	24 V _{DC}
Tensione massima	30 V _{DC}
Assorbimento massimo	8 mA @30V _{DC}



3.9 Cavo bus art. VI2F-CV

Cavo per sistema video-citofonico costituito da due conduttori 2 x 0,5mm².

CARATTERISTICHE	
Conduttore	Rame 2x0,5 mm ²
Colori degli isolanti	Marrone, bianco
Twistatura	Si
Colore della guaina	Grigio RAL 7001
Raggio di curvatura	25 mm
Peso	65 Kg/Km
Lunghezza	Matassa da 200 m
CONDIZIONI CLIMATICHE D'UTILIZZO	
Temperature	-30°C – 70°C
Altitudine massima	2000m s.l.m.
IMPIEGO	
Per posa all'interno in ambienti bagnati ed all'esterno anche interrato in tubazioni	
Adatto per posa fissa anche su muratura e strutture metalliche in aria libera, su passerelle, canalette o tubazioni	
Non adatto ad essere direttamente interrato	

COLLEGAMENTO DEI DISPOSITIVI

1 POSTAZIONI ESTERNE

1.1 Postazioni esterne audio/video da incasso parete art. VI2F-PE1, VI2F-PE2, VI2F-PE4

Le postazioni esterne devono essere connesse al bus 2 fili. Di seguito è riportato il collegamento di una singola postazione esterna; nel caso sia necessario installare più di una postazione esterna è obbligatorio utilizzare l'art. VI2F-PEDIST (massimo n.1 dispositivo per impianto), come distributore di segnale tra le postazioni (vedi capitolo relativo all'art. VI2F-PEDIST).

Le postazioni esterne da appoggio parete possono coesistere con le postazioni esterne audio/video sia da incasso parete o da appoggio parete.

Nota: il numero massimo postazioni esterne totali (incasso + appoggio parete) installabili in un impianto è 5.

1.2 Postazioni esterne audio da appoggio parete art. VI2F-PEC1AP, VI2F-PEC2AP

Le postazioni esterne devono essere connesse al bus 2 fili. Di seguito è riportato il collegamento di una singola postazione esterna; nel caso sia necessario installare più di una postazione esterna è obbligatorio utilizzare l'art. VI2F-PEDIST come distributore di segnale tra le postazioni (vedi capitolo relativo all'art. VI2F-PEDIST).

Le postazioni esterne da appoggio parete possono coesistere con le postazioni esterne audio/video sia da incasso parete o da appoggio parete.

Nota: il numero massimo postazioni esterne totali (incasso + appoggio parete) installabili in un impianto è 5.

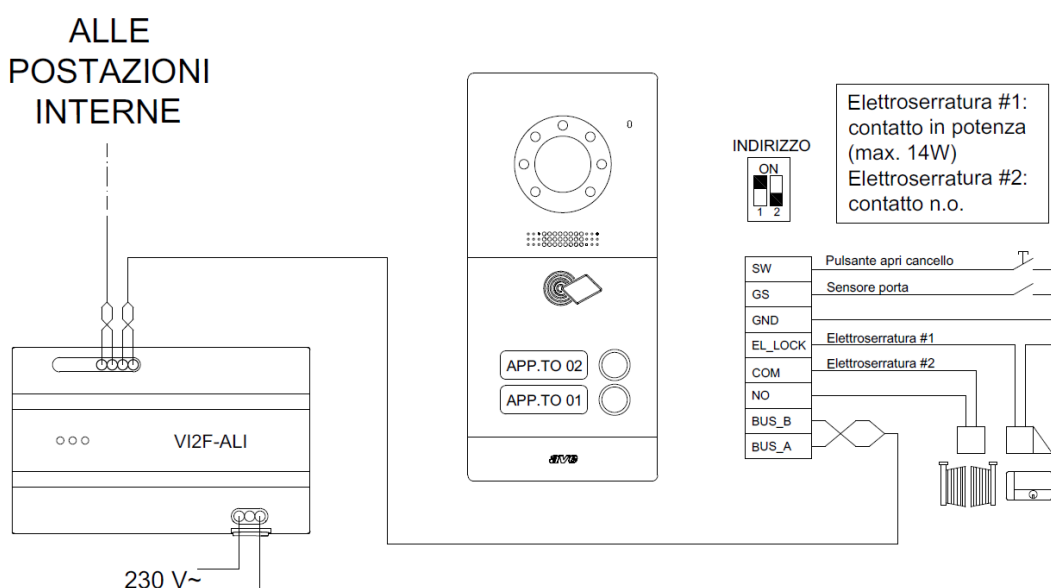
1.3 Postazioni esterne audio/video da appoggio parete art. VI2F-PE1AP, VI2F-PE2AP

Le postazioni esterne devono essere connesse al bus 2 fili. Di seguito è riportato il collegamento di una singola postazione esterna; nel caso sia necessario installare più di una postazione esterna è obbligatorio utilizzare l'art. VI2F-PEDIST come distributore di segnale tra le postazioni (vedi capitolo relativo all'art. VI2F-PEDIST).

Le postazioni esterne da appoggio parete possono coesistere con le postazioni esterne audio/video da incasso o appoggio parete e con le postazioni esterne audio.

Nota: il numero massimo postazioni esterne totali (incasso + appoggio parete) installabili in un impianto è 5.

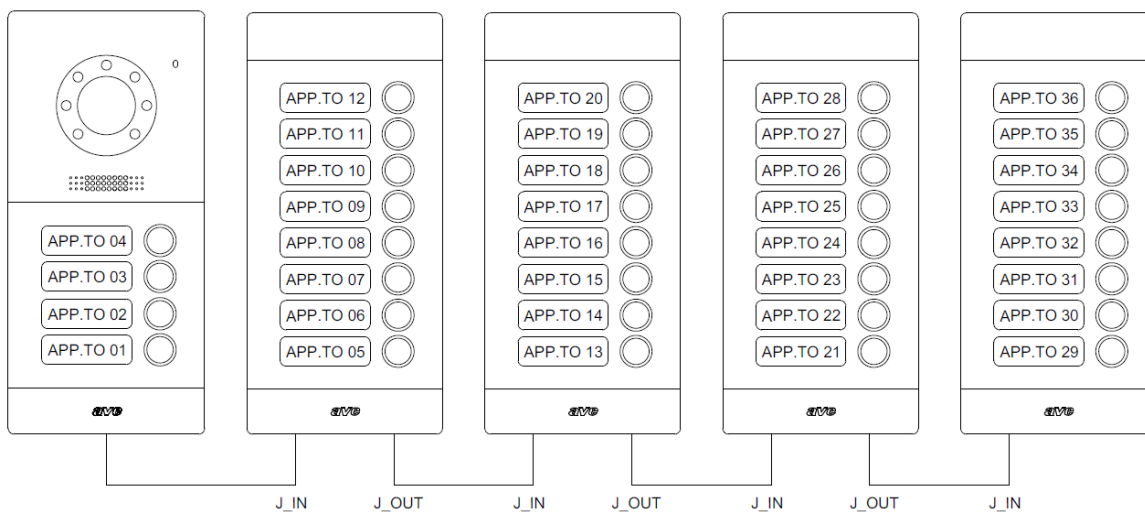
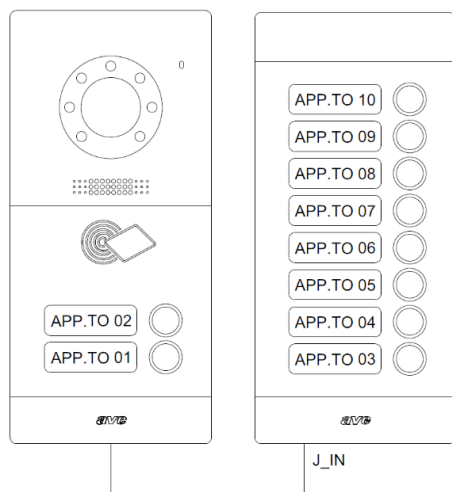
Esempio di collegamento valido per tutte le postazioni esterne:



1.4 Colonne ausiliarie esterne a 4 chiamate (VI2F-PEAUX4) ed 8 chiamate (art. VI2F-PEAUX)

Il collegamento tra una postazione esterna ed una delle colonne ausiliarie (o tra due colonne ausiliarie consecutive) viene effettuato mediante un connettore flat. Rispettare sempre il collegamento entra (J_IN) esci (J_OUT) tra i dispositivi: l'inversione del collegamento non consente il corretto funzionamento del sistema.

Nota: le colonne ausiliarie devono essere sempre associate ad una postazione esterna. Gli interni associati ai singoli pulsanti sono consecutivi ai pulsanti presenti sulla postazione esterna installata. Di seguito sono riportati due esempi.

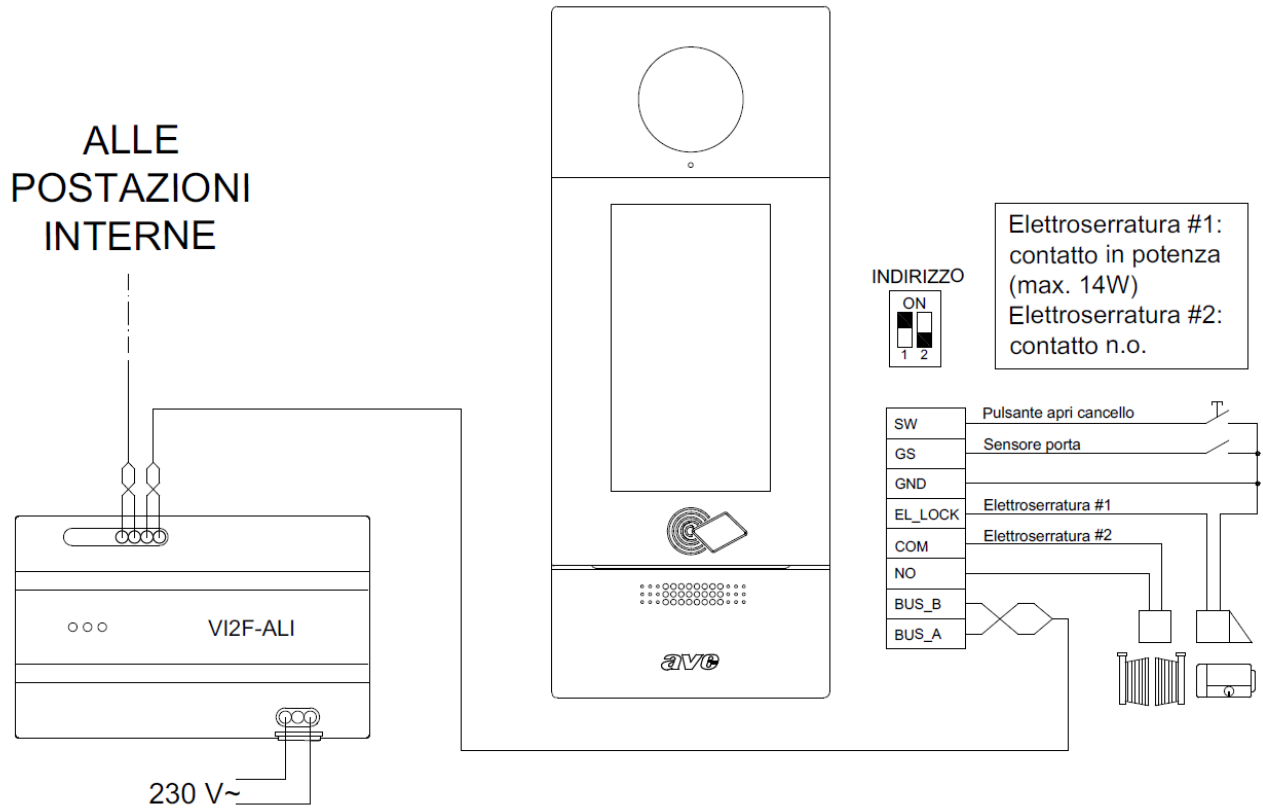


1.5 Postazione esterna modello building art. VI2F-PE7T

La postazione esterna VI2F-PE7T deve essere connessa al bus 2 fili.

Di seguito è riportato il collegamento di una singola postazione esterna; nel caso sia necessario installare più di una postazione esterna è obbligatorio utilizzare l'art. VI2F-PEDIST (massimo n.1 dispositivo per impianto), come distributore di segnale tra le postazioni (vedi capitolo relativo all'art. VI2F-PEDIST). È possibile installare la postazione esterna VI2F-PE7T con le postazioni esterne a pulsanti (art. VI2F-PE1... VI2F-PE4).

Nota: il numero massimo postazioni esterne installabili in un impianto è 5.



2.2 Postazione interna con lcd 5" art. VI2F-PIT5B

La postazione interna VI2F-PIT5B è un monitor videocitofonico con LCD 5" (non touch screen) e deve essere collegata sul bus 2 fili, a valle di un alimentatore di sistema o di un amplificatore di segnale. In entrambi i casi possono essere collegate un numero massimo di 16 unità interne (indipendentemente dalla tipologia di dispositivo installato) a valle di un alimentatore di sistema o di un amplificatore di segnale.

È necessario configurare in modalità MASTER (dip SW 1=ON) il primo dispositivo installato sul ramo, tutti gli altri dispositivi dovranno essere configurati in modalità SLAVE (dip SW 1=OFF).

Durante la chiamata in arrivo, oltre alla segnalazione acustica, solo sulla postazione interna MASTER verrà visualizzata l'immagine in arrivo dalla telecamera della postazione esterna; le postazioni interne SLAVE emetteranno solo la segnalazione acustica di chiamata in arrivo (per visualizzare l'immagine è necessario rispondere alla chiamata).

Non è possibile configurare più di una postazione interna MASTER su un ramo dell'impianto. È, inoltre, necessario configurare il filtro RC ON (dip SW 2=RC) se il dispositivo è l'ultimo elemento del bus a due fili; in tutti gli altri casi il filtro RC deve essere configurato come non attivo (dip SW 2=NC).


La configurazione errata del filtro RC su una o più postazioni interne/distributori di segnale, comporta una resa dell'immagine video disturbata.

Sulla postazione interna è disponibile un ingresso al quale è possibile collegare un pulsante campanello fuori porta: la pressione del pulsante fa emettere un segnale acustico alla postazione interna.

2.2.1 Associazione ad una postazione esterna

Il dispositivo è programmato di default per poter interagire con tutte le postazioni esterne.

È però possibile discriminare con quali unità esterne il dispositivo può interagire.

Per far ciò, dopo il primo minuto dall'accensione, premere per 3 secondi il pulsante  fino alla comparsa della scritta "Monitor1" sull'LCD del dispositivo.

A questo punto sarà possibile attivare/disattivare il monitoraggio della postazione esterna selezionata premendo il pulsante OK (comparsa simbolo "spunta" nel box).

Premendo sui pulsanti "Down/Up" è possibile spostarsi da una postazione esterna alla successiva e ripetere l'operazione di associazione.

Eseguita l'operazione, il monitor potrà ricevere chiamate da tutte le postazioni esterne dell'impianto ma potrà gestire solo il monitoraggio e gli sblocchi delle postazioni esterne selezionate.

2.3 Postazione interna Wi-Fi con lcd 5" art. VI2F-PIT5WF

La postazione interna VI2F-PIT5WF è un monitor videocitofonico con LCD 5" touch screen con la possibilità di connettersi con la rete Wi-Fi dell'appartamento in cui è installato.

Deve essere collegato al bus 2 fili, a valle di un alimentatore di sistema o di un amplificatore di segnale.

Collegando all'impianto dei monitor Wi-Fi è necessario controllare il numero di dispositivi che vengono installati in quanto gli assorbimenti della parte Wi-Fi potrebbero inficiare il buon funzionamento dell'impianto.

Più precisamente:

- a) **INSTALLAZIONE MONO e BIFAMILIARE:** se sugli impianti è installato un unico monitor Wi-Fi per appartamento, non si evidenziano particolari problematiche ed è consentito installare un unico alimentatore VI2F-ALI;
- b) **INSTALLAZIONE MULTI APPARTAMENTO CON PIU' MONITOR WI-FI:** l'alimentatore bus (art. VI2F-ALI) consente l'alimentazione di un numero massimo di 6 dispositivi VI2F-PIT5WF.

Durante il normale funzionamento è possibile accendere contemporaneamente l'LCD di massimo n.2 monitor in modo da consentire corrente sufficiente per mantenere in vita gli altri apparecchi presenti nell'impianto.

Se si tentasse di accendere un ulteriore monitor, presente in un altro appartamento, l'icona cornetta dello stesso emetterà dei lampeggi per mostrare la condizione di bus occupato.

Non appena uno dei due monitor, che precedentemente aveva l'lcd acceso tornerà in condizione di stand-by, sarà possibile accendere l'lcd di un altro monitor.

Se il dispositivo è alimentato da alimentatore ausiliario (es. art. VI2F-ALI600MA), non influisce sul comportamento precedentemente riportato; sarà, quindi, possibile attivare questo monitor assieme agli altri due con lcd acceso. Per abilitare questa funzione è necessario agire sul dip switch n.4 nel seguente modo:

ON (configurazione consigliata): l'alimentazione proveniente esclusivamente da sorgente ausiliaria (connettore POWER dedicato). Al mancare della tensione il dispositivo si spegnerà.

OFF: l'alimentazione proviene prioritariamente da sorgente ausiliaria (connettore POWER dedicato). Al mancare della tensione il dispositivo spegnerà il monitor (eventualmente acceso) e commuterà automaticamente l'alimentazione sul bus. Al tocco di un pulsante o del touch screen il dispositivo tornerà pienamente funzionante, alimentandosi da bus. Al rientro della tensione ausiliaria l'alimentazione del dispositivo tornerà ad essere da questa sorgente.

È necessario configurare in modalità MASTER (dip SW 1=ON) il primo dispositivo installato sul ramo, tutti gli altri dispositivi dovranno essere configurati in modalità SLAVE (dip SW 1=OFF).

Durante la chiamata in arrivo, oltre alla segnalazione acustica, solo sulla postazione interna MASTER verrà visualizzata l'immagine in arrivo dalla telecamera della postazione esterna; le postazioni interne SLAVE emetteranno solo la segnalazione acustica di chiamata in arrivo (per visualizzare l'immagine è necessario rispondere alla chiamata).

Non è possibile configurare più di una postazione interna MASTER su un ramo dell'impianto. È, inoltre, necessario configurare il filtro RC ON (dip SW 2=RC) se il dispositivo è l'ultimo elemento del bus a due fili; in tutti gli altri casi il filtro RC deve essere configurato come non attivo (dip SW 2=NC).

La configurazione errata del filtro RC su una o più postazioni interne/distributori di segnale, comporta una resa dell'immagine video disturbata.

La configurazione errata del filtro RC comporta una resa dell'immagine video disturbata.

Sulla postazione interna è disponibile un ingresso al quale è possibile collegare un pulsante campanello fuori porta: la pressione del pulsante fa emettere un segnale acustico alla postazione interna.

2.3.1 Associazione ad una postazione esterna

Il dispositivo è programmato di default per poter interagire con tutte le postazioni esterne. È però possibile discriminare con quali unità esterne il dispositivo può interagire.

Per far ciò è necessario:

- Premere le tre righe orizzontali in alto a sinistra ed accedere al menu impostazioni del dispositivo
- Accedere al menu “Parametri avanzati” ed inserire la password installatore
- Selezionare la Postazione esterna da monitorare ed attivare lo switch “monitorabili”

Dallo stesso menu è possibile selezionare l'icona da associare a ciascuno dei pulsanti di gestione degli sblocchi.

2.4 Postazione interna con lcd touch 7" art. VI2F-PIT7B

La postazione interna VI2F-PIT7B è un monitor videocitofonico con LCD 7" touch screen e deve essere collegata sul bus 2 fili, a valle di un alimentatore di sistema o di un amplificatore di segnale. In entrambi i casi possono essere collegate un numero massimo di 16 unità interne (indipendentemente dalla tipologia di dispositivo installato) a valle di un alimentatore di sistema o di un amplificatore di segnale.

È necessario configurare in modalità MASTER (dip SW 1=ON) il primo dispositivo installato sul ramo, tutti gli altri dispositivi dovranno essere configurati in modalità SLAVE (dip SW 1=OFF).

Durante la chiamata in arrivo, oltre alla segnalazione acustica, solo sulla postazione interna MASTER verrà visualizzata l'immagine in arrivo dalla telecamera della postazione esterna; le postazioni interne SLAVE emetteranno solo la segnalazione acustica di chiamata in arrivo (per visualizzare l'immagine è necessario rispondere alla chiamata).

Non è possibile configurare più di una postazione interna MASTER su un ramo dell'impianto.

È, inoltre, necessario configurare il filtro RC ON (dip SW 2=RC) se il dispositivo è l'ultimo elemento del bus a due fili; in tutti gli altri casi il filtro RC deve essere configurato come non attivo (dip SW 2=NC).

La configurazione errata del filtro RC su una o più postazioni interne/distributori di segnale, comporta una resa dell'immagine video disturbata.

La configurazione errata del filtro RC comporta una resa dell'immagine video disturbata.

Sulla postazione interna è disponibile un ingresso al quale è possibile collegare un pulsante campanello fuori porta: la pressione del pulsante fa emettere un segnale acustico alla postazione interna.

2.4.1 Associazione ad una postazione esterna

Il dispositivo è programmato di default per poter interagire con tutte le postazioni esterne.

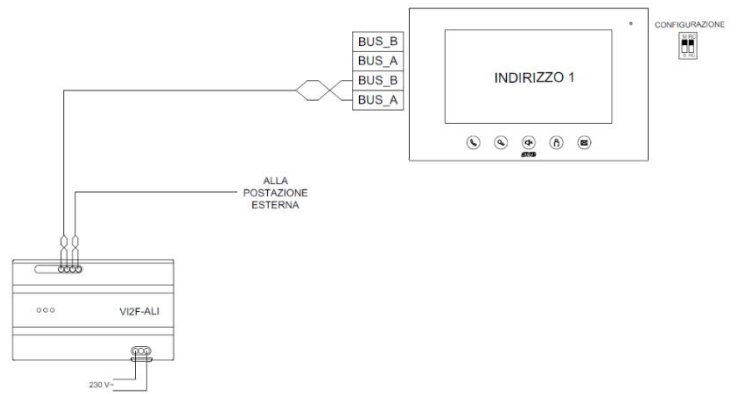
È però possibile discriminare con quali unità esterne il dispositivo può interagire.

Per far ciò, accedere al menu Impostazioni/Impostazioni avanzate; inserire la password di accesso al menu (password di default 222222) e premere sul pulsante “Postazioni esterne”. Selezionare le postazioni esterne che si vogliono associare al monitor e premere il pulsante “Salva”.

ATTENZIONE: in ottemperanza al GDPR 2016/679 (regolamento europeo sulla protezione dei dati personali), AVE non è a conoscenza delle password configurate dall'installatore e dall'utente: nel caso una di questa password fosse dimenticata sarà necessario provvedere a riportare il dispositivo ai parametri di fabbrica con la conseguente cancellazione di tutti i dati precedentemente configurati.

Per la riconfigurazione del dispositivo sarà, quindi, necessario contattare il proprio installatore o un Centro di assistenza Tecnica di zona (reperibile nel sito www.ave.it).

Eseguita l'operazione, il monitor potrà ricevere chiamate da tutte le postazioni esterne dell'impianto ma potrà gestire solo il monitoraggio e gli sblocchi delle postazioni esterne selezionate.



2.5 Postazione interna con lcd touch 7" Wi-Fi art. VI2F-PIT7WF

La postazione interna VI2F-PIT7WF è un monitor videocitofonico con LCD 7" touch screen con la possibilità di connettersi con la rete Wi-Fi dell'appartamento in cui è installato.

Deve essere collegato al bus 2 fili, a valle di un alimentatore di sistema o di un amplificatore di segnale.

Collegando all'impianto dei monitor Wi-Fi è necessario controllare il numero di dispositivi che vengono installati in quanto gli assorbimenti della parte Wi-Fi potrebbero inficiare il buon funzionamento dell'impianto.

Più precisamente:

- c) **INSTALLAZIONE MONO e BIFAMILIARE:** se sugli impianti è installato un unico monitor Wi-Fi per appartamento, non si evidenziano particolari problematiche ed è consentito installare un unico alimentatore VI2F-ALI;
- d) **INSTALLAZIONE MULTI APPARTAMENTO CON PIU' MONITOR WI-FI:** è necessario installare, oltre all'alimentatore bus VI2F-ALI, un alimentatore locale VI2F-ALI600MA per ogni monitor Wi-Fi installato nell'impianto.

È necessario configurare in modalità MASTER (dip SW 1=ON) il primo dispositivo installato sul ramo, tutti gli altri dispositivi dovranno essere configurati in modalità SLAVE (dip SW 1=OFF).

Durante la chiamata in arrivo, oltre alla segnalazione acustica, solo sulla postazione interna MASTER verrà visualizzata l'immagine in arrivo dalla telecamera della postazione esterna; le postazioni interne SLAVE emetteranno solo la segnalazione acustica di chiamata in arrivo (per visualizzare l'immagine è necessario rispondere alla chiamata).

Non è possibile configurare più di una postazione interna MASTER su un ramo dell'impianto. È, inoltre, necessario configurare il filtro RC ON (dip SW 2=RC) se il dispositivo è l'ultimo elemento del bus a due fili; in tutti gli altri casi il filtro RC deve essere configurato come non attivo (dip SW 2=NC).

La configurazione errata del filtro RC su una o più postazioni interne/distributori di segnale, comporta una resa dell'immagine video disturbata.

La configurazione errata del filtro RC comporta una resa dell'immagine video disturbata.

Sulla postazione interna è disponibile un ingresso al quale è possibile collegare un pulsante campanello fuori porta: la pressione del pulsante fa emettere un segnale acustico alla postazione interna.

2.5.1 Associazione ad una postazione esterna

Il dispositivo è programmato di default per poter interagire con tutte le postazioni esterne.

È però possibile discriminare con quali unità esterne il dispositivo può interagire.

Per far ciò, accedere al menu Impostazioni/Impostazioni avanzate; inserire la password di accesso al menu (password di default 22222) e premere sul pulsante "Postazioni esterne". Selezionare le postazioni esterne che si vogliono associare al monitor e premere il pulsante "Salva".

ATTENZIONE: in ottemperanza al GDPR 2016/679 (regolamento europeo sulla protezione dei dati personali), AVE non è a conoscenza delle password configurate dall'installatore e dall'utente: nel caso una di questa password fosse dimenticata sarà necessario provvedere a riportare il dispositivo ai parametri di fabbrica con la conseguente cancellazione di tutti i dati precedentemente configurati.

Per la riconfigurazione del dispositivo sarà, quindi, necessario contattare il proprio installatore o un Centro di assistenza Tecnica di zona (reperibile nel sito www.ave.it).

Eseguita l'operazione, il monitor potrà ricevere chiamate da tutte le postazioni esterne dell'impianto ma potrà gestire solo il monitoraggio e gli sblocchi delle postazioni esterne selezionate.

2.6 Cornetta citofonica art. VI2F-PICAB

La postazione interna VI2F-PICAB è una cornetta citofonica installabile sul bus 2 fili, a valle di un alimentatore di sistema o di un amplificatore di segnale. In entrambi i casi possono essere collegate un numero massimo di 16 unità interne (indipendentemente dalla tipologia di dispositivo installato) a valle di un alimentatore di sistema o di un amplificatore di segnale. Sulla cornetta citofonica non è necessario configurare la modalità MASTER/SLAVE (dip SW 1= sempre OFF).

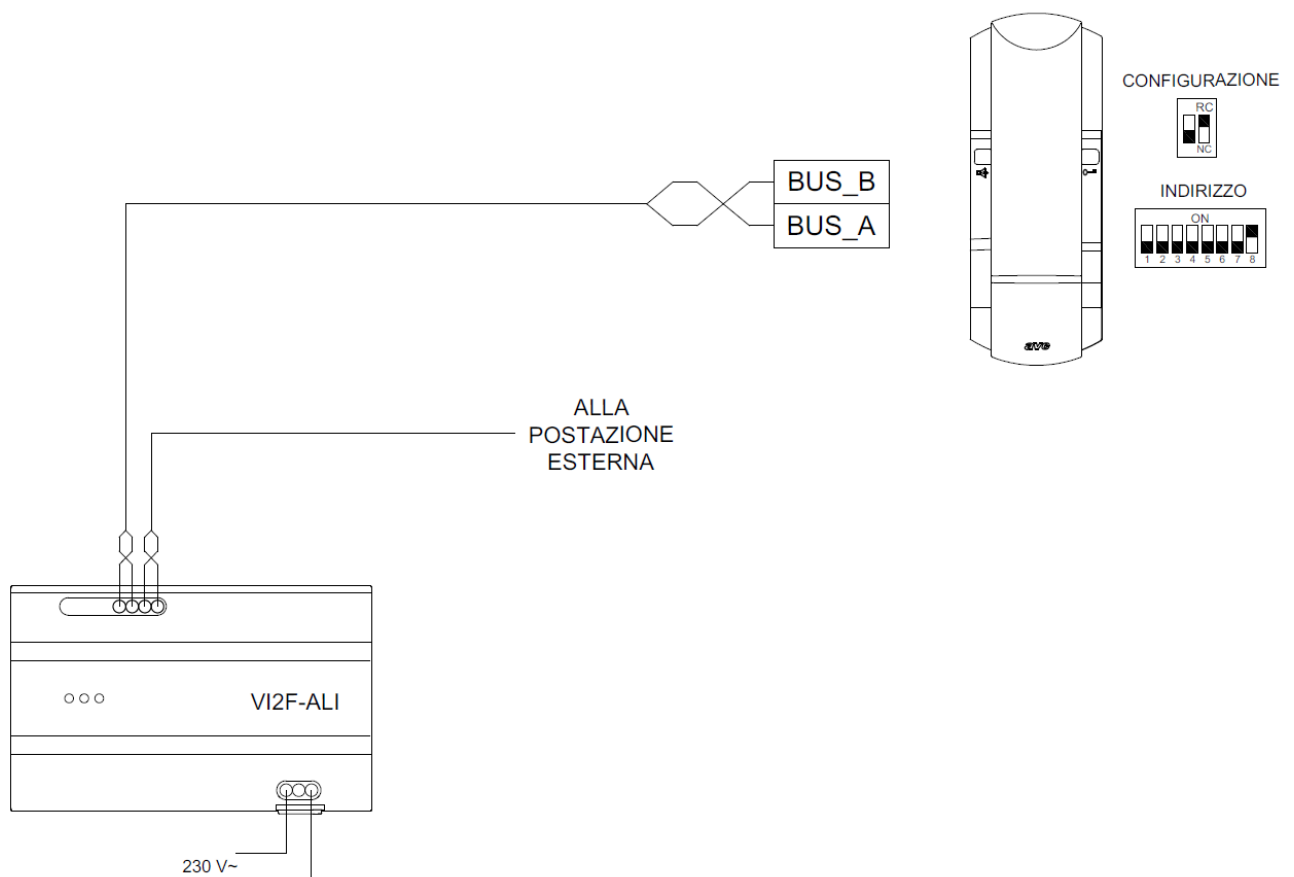
Durante la chiamata in arrivo la cornetta emette una segnalazione acustica.

È necessario configurare il filtro RC ON (dip SW 2=RC) se il dispositivo è l'ultimo elemento del bus a due fili; in tutti gli altri casi il filtro RC deve essere configurato come non attivo (dip SW 2=NC).

La configurazione errata del filtro RC su una o più postazioni interne/distributori di segnale, comporta una resa dell'immagine video disturbata.

Sulla postazione interna è disponibile un ingresso al quale è possibile collegare un pulsante campanello fuori porta (utilizzare un pulsante libero da potenziale): la pressione del pulsante fa emettere un segnale acustico alla postazione interna.

Il campanello può essere posizionato ad una distanza massima di circa 10 m dal dispositivo.



2.7 Cornetta citofonica art. VI2F-PICOR

La postazione interna VI2F-PICOR è una cornetta citofonica installabile sul bus 2 fili, a valle di un alimentatore di sistema o di un amplificatore di segnale. In entrambi i casi possono essere collegate un numero massimo di 16 unità interne (indipendentemente dalla tipologia di dispositivo installato) a valle di un alimentatore di sistema o di un amplificatore di segnale. Durante la chiamata in arrivo la cornetta emette una segnalazione acustica.

Il dip switch #12 (filtro RC) posto sul retro del dispositivo deve essere configurato nel seguente modo:

- ON se il dispositivo è l'ultimo elemento del bus a due fili;
- OFF se il dispositivo non è l'ultimo elemento del ramo

La configurazione errata del filtro RC su una o più postazioni interne/distributori di segnale, comporta una resa dell'immagine video disturbata sui dispositivi dotati di LCD.

Sulla postazione interna è disponibile un ingresso al quale è possibile collegare un pulsante campanello fuori porta (utilizzare un pulsante libero da potenziale): la pressione del pulsante fa emettere un segnale acustico alla postazione interna.

Il campanello può essere posizionato ad una distanza massima di circa 10 m dal dispositivo.

2.7.1 Associazione ad una postazione esterna

Il dispositivo è programmato di default per poter interagire con tutte le postazioni esterne. È però possibile discriminare con quali unità esterne il dispositivo può interagire.

In modalità stand-by i pulsanti della cornetta possono sbloccare i varchi di una sola postazione esterna.

Durante i primi 60 sec dall'accensione, la pressione breve del pulsante "DTD" consente la selezione della postazione esterna (da #1 a #5) da associare alla cornetta:

- 1 pressione (1 segnale acustico) = P.E.#1
- pressioni (2 segnali acustici) = P.E.#2
- pressioni (3 segnali acustici) = P.E.#3
- pressioni (4 segnali acustici) = P.E.#4
- pressioni (5 segnali acustici) = P.E.#5

Nota: gli indirizzi da 6 a 9 non sono attualmente gestiti.

La cornetta potrà, comunque, ricevere chiamate da tutte le postazioni esterne ad essa associate e di conseguenza sbloccarne i varchi (se il dip switch #11 è in ON).

Eseguita l'operazione, il monitor potrà ricevere chiamate da tutte le postazioni esterne dell'impianto ma potrà gestire solo il monitoraggio e gli sblocchi delle postazioni esterne selezionate.

3 ARTICOLI VARI

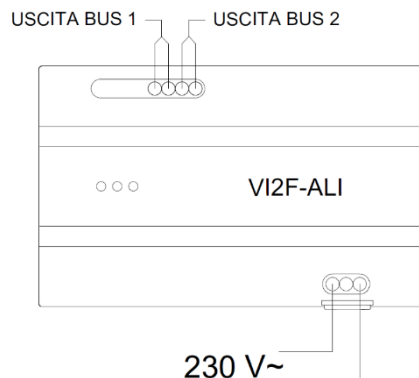
3.1 Alimentatore bus art. VI2F-ALI

Il dispositivo VI2F-ALI fa parte del sistema videocitofonico a 2 fili AVE V44 EASY e ne costituisce la fonte primaria di alimentazione.

Ogni dispositivo può gestire un numero massimo di 32 postazioni interne (monitor o cornette) e n.3 postazioni esterne.

Il numero massimo di dispositivi installabili (posti esterni + posti interni) sul ramo deve essere calcolato in funzione della somma dei consumi massimi degli stessi.

CONNESSIONI	
Terminali Bus 1	Uscita Dorsale bus #1
Terminali Bus 2	Uscita Dorsale bus #2
Terminale L	Alimentazione in ingresso
Terminale N	Alimentazione in ingresso

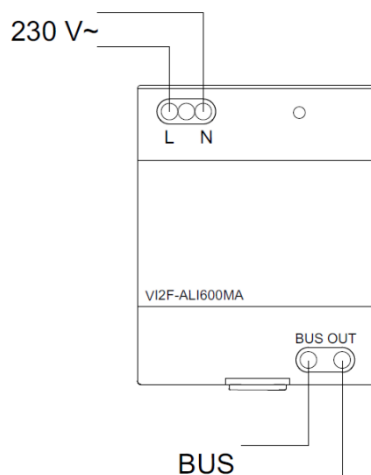


3.2 Alimentatore bus art. VI2F-ALI600MA

Il dispositivo VI2F-ALI600MA fa parte del sistema videocitofonico a 2 fili AVE V44 EASY e può essere utilizzato come alimentatore BUS per sistemi monofamiliari con n.1 posti esterni e n.1 posti interni oppure come alimentatore 30VCC locale per l'alimentazione ausiliaria dei monitor Wi-Fi.

Il numero massimo di dispositivi installabili (posti esterni + posti interni) sul ramo deve essere calcolato in funzione della somma dei consumi massimi degli stessi.

CONNESSIONI	
Terminale Bus	Uscita Dorsale bus
Terminale Bus	Uscita Dorsale bus
Terminale L	Alimentazione in ingresso
Terminale N	Alimentazione in ingresso



3.3 Amplificatore di segnale art. VI2F-AMPLI

Il dispositivo VI2F-AMPLI fa parte del sistema videocitofonico a 2 fili AVE V44 EASY e ne costituisce la fonte ausiliaria di alimentazione.

Ogni dispositivo può gestire un numero massimo di 16 postazioni interne.

Il numero massimo di dispositivi installabili (posti interni) sul ramo deve essere calcolato in funzione della somma dei consumi massimi degli stessi.

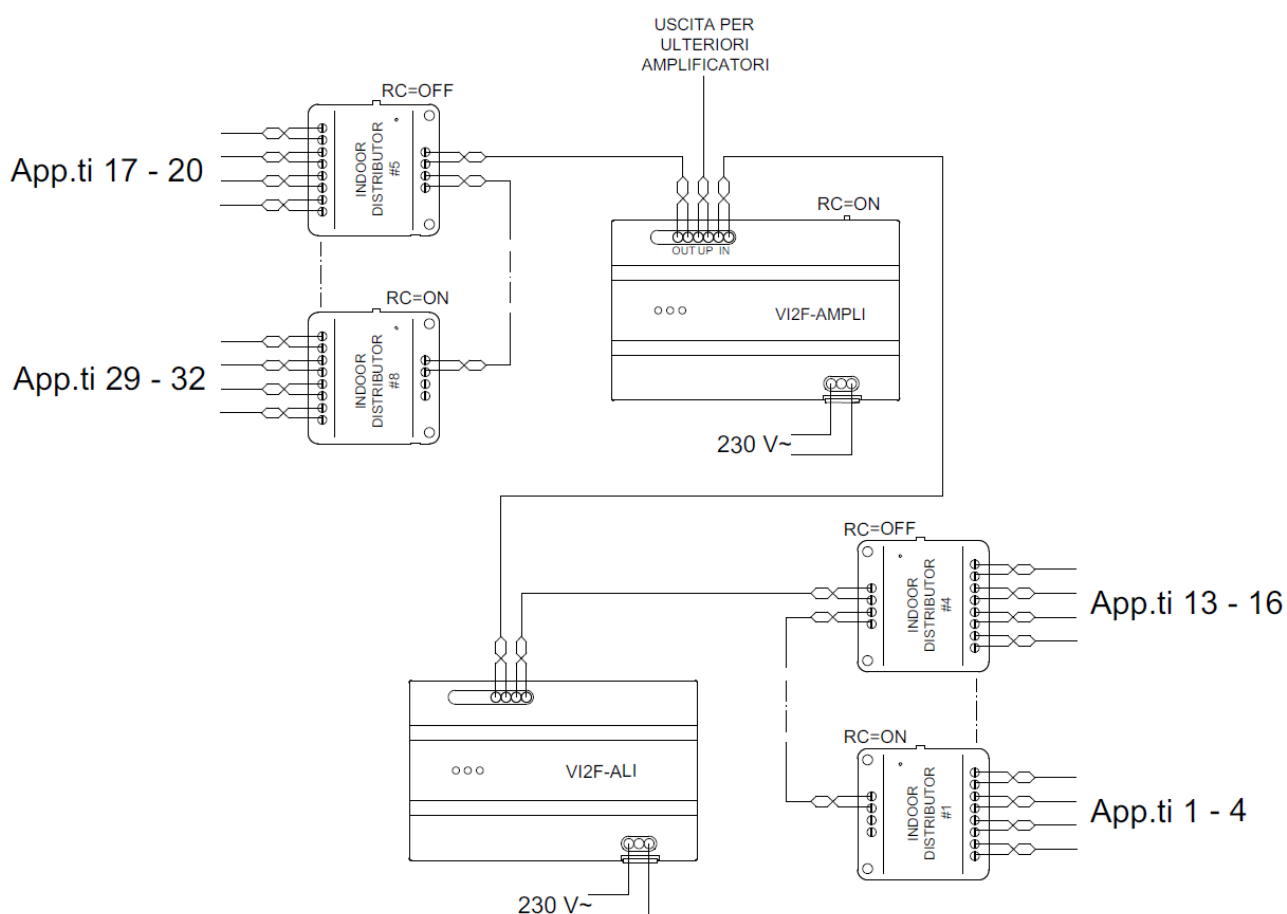
È possibile installare un numero massimo di 8 dispositivi per impianto.

CONNESSIONI	
Terminali Bus In	Ingresso dorsale bus dall'alimentatore
Terminali Bus Up	Uscita dorsale bus per il collegamento dell'amplificatore successivo
Terminali Bus Out	Uscita dorsale bus per il collegamento delle postazioni interne
Terminale L	Alimentazione in ingresso
Terminale N	Alimentazione in ingresso

ADATTAMENTO IMPEDENZA	
RC	Impedenza attiva
NC	Impedenza non attiva

N.B.

L'adattamento dell'impedenza deve essere settato in RC quando l'amplificatore di segnale è connesso come ultimo amplificatore del ramo Bus e lasciato in NC in tutti gli altri casi.

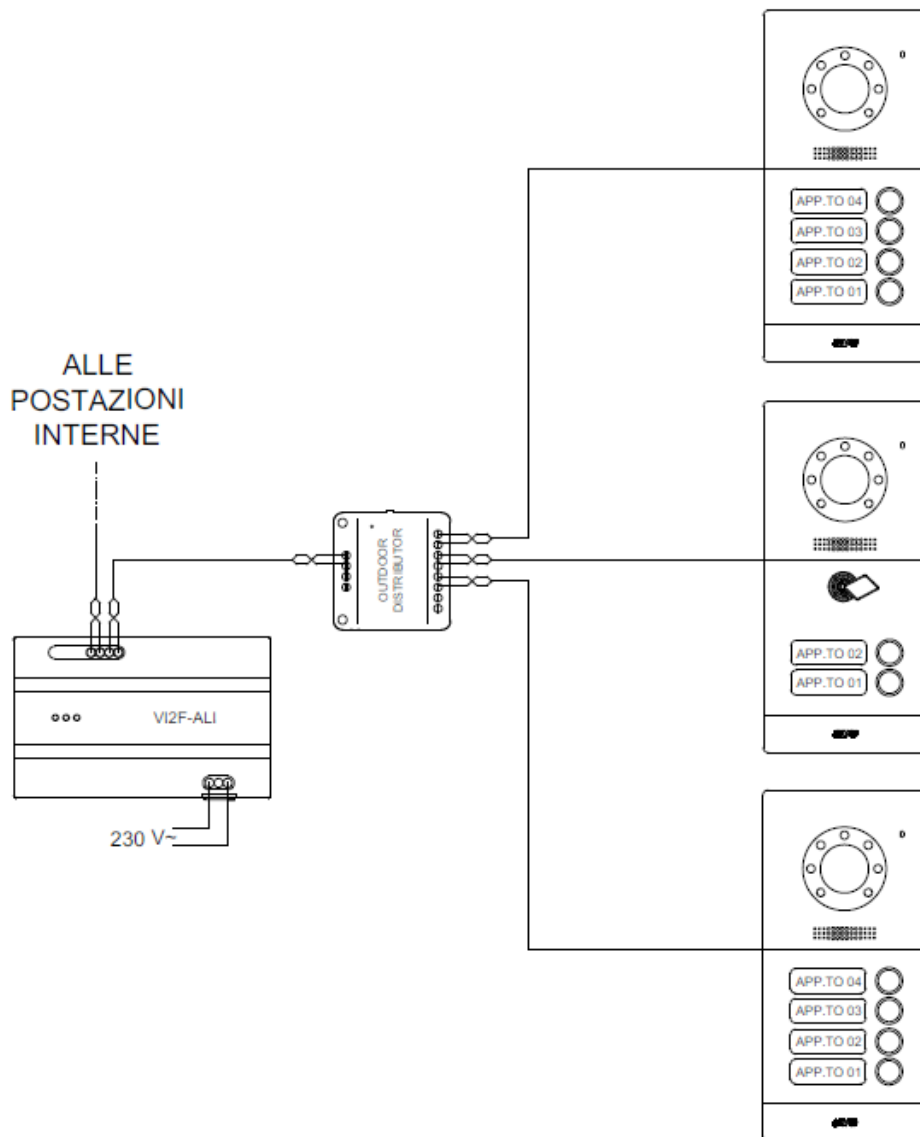


3.4 Distributore di segnale per postazioni esterne art. VI2F-PEDIST

Il dispositivo VI2F-PEDIST fa parte del sistema videocitofonico a 2 fili AVE V44 EASY ed è un distributore di segnale per più postazioni esterne.

Il dispositivo consente la connessione di un numero massimo di quattro postazioni esterne. È possibile installare n.1 dispositivo per impianto.

CONNESSIONI IN/OUT	
Bus 1 (OUT), Bus 1 (OUT)	Uscita per il collegamento dell'alimentatore di Bus. Le due coppie Bus1 sono collegate in parallelo tra loro
Bus 1 (IN), Bus 2 (IN), Bus 3 (IN), Bus 4 (IN)	Bus1, Bus2, Bus3, Bus4: su ciascuna coppia può essere connessa una postazione esterna, con un massimo di 5.
ADATTAMENTO IMPEDENZA	
A1	Guadagno non inserito
A2	Guadagno 1,2x



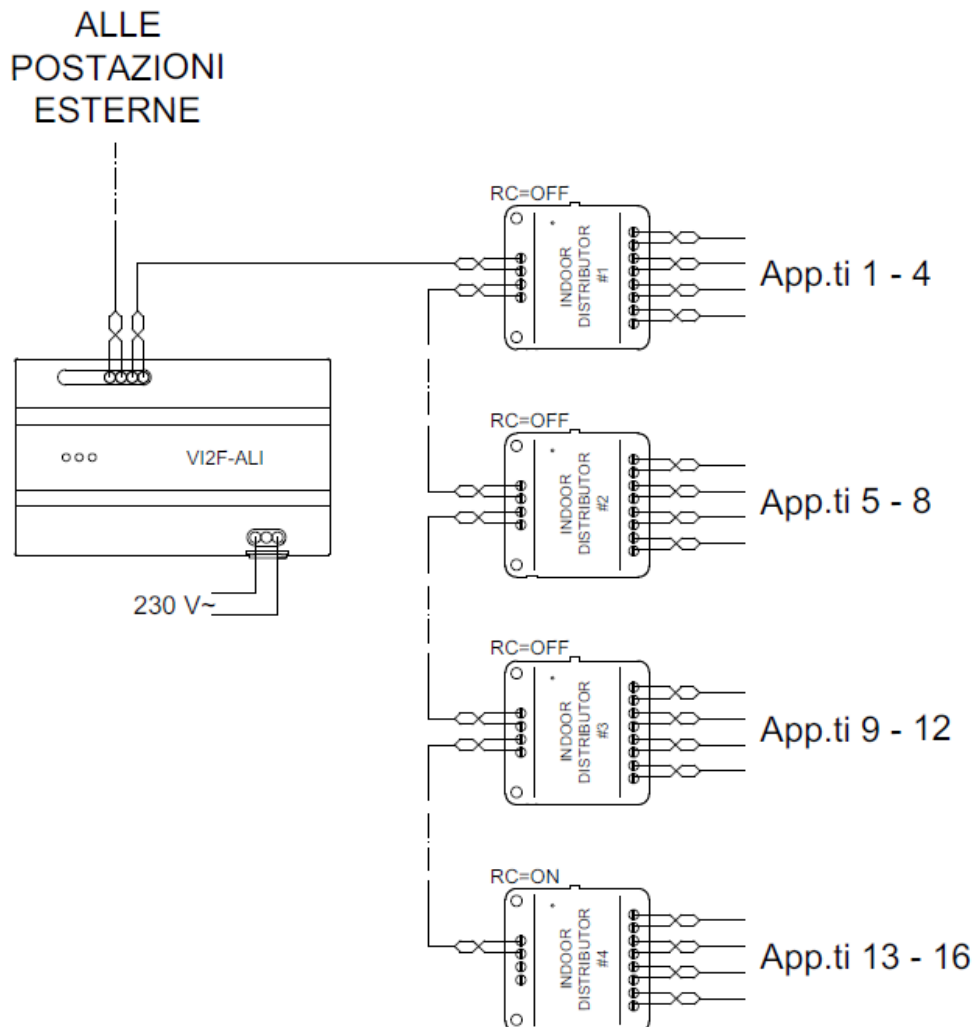
3.5 Distributore di segnale per postazioni interne art. VI2F-PIDIST

Il dispositivo VI2F-PIDIST fa parte del sistema videocitofonico a 2 fili AVE V44 EASY ed è un distributore di segnale per più stazioni interne. Il dispositivo rende possibile l'installazione dei posti interni in più appartamenti. Ogni dispositivo può gestire un numero di 4 linee separate sulle quali è possibile installare un numero massimo di 4 postazioni interne ciascuna.

CONNESSIONI IN/OUT	
Bus 1 (IN), Bus 1 (IN)	Ingressi per il collegamento dell'alimentatore di Bus. Il secondo ingresso può connettersi alla porta di ingresso del distributore successivo per un'ulteriore estensione.
Bus 1 (OUT), Bus 2 (OUT), Bus 3 (OUT), Bus 4 (OUT)	Bus1, Bus2, Bus3, Bus4 possono essere collegate 4 postazioni interne separatamente.

ADATTAMENTO IMPEDENZA	
ON	Inserito
OFF	Non inserito

Il deviatore RC deve essere spostato sulla posizione ON quando il distributore è collegato alla fine della linea Bus, senza ulteriori altri dispositivi collegati sulla seconda coppia di morsetti degli ingressi.



3.6 Modulo a relè art. VI2F-RELAY

Il dispositivo VI2F-RELAY fa parte del sistema videocitofonico a 2 fili AVE V44 EASY ed è un modulo attuatore a relè, che può essere utilizzato associato ad una postazione esterna. Se questo modulo è impostato con lo stesso indirizzo del posto esterno, il monitor interno può sbloccare il contatto del relè mentre controlla, chiama e parla con il posto esterno.

CONNESSIONI IN/OUT

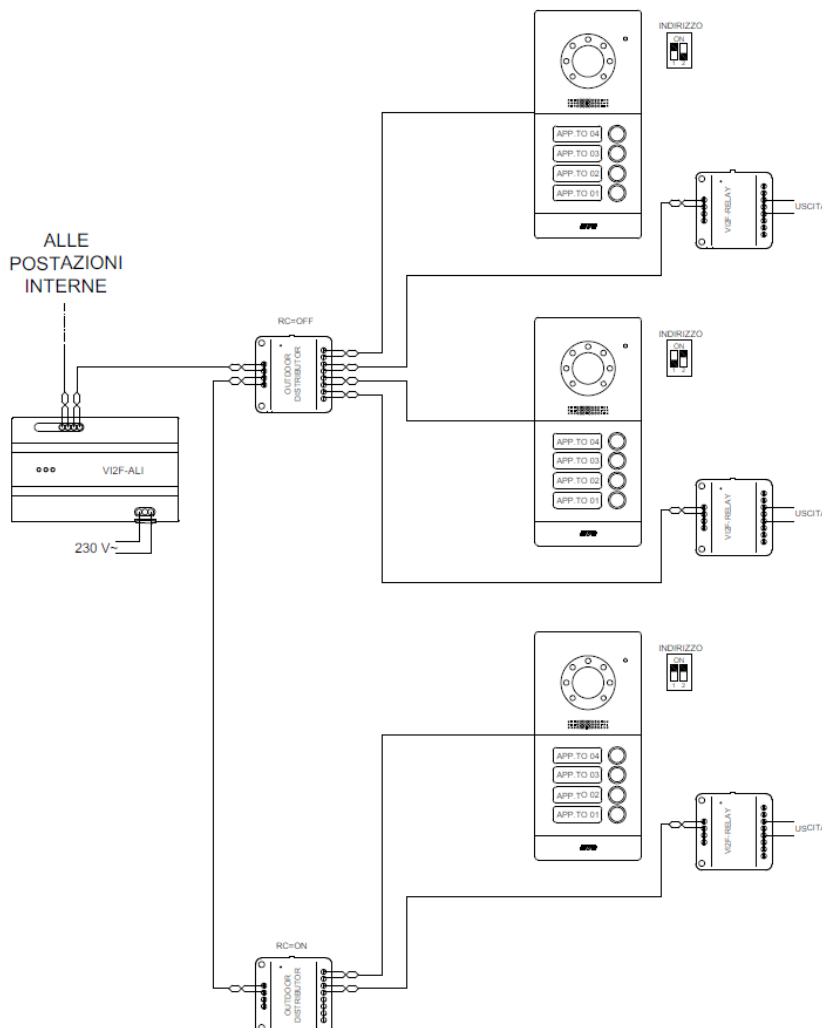
Bus 1 (IN), Bus 1 (IN)	Ingressi per il collegamento dell'alimentatore di Bus. Entrambe le coppie Bus1 sono connesse in parallelo
NC	Contatto normalmente chiuso
COM	Contatto comune
NO	Contatto normalmente aperto
DA, DB, GND	Interfaccia seriale 485 – non utilizzata

Sul retro dell'involucro è accessibile un banco di dip-switch da 6 posizioni, con il quale è possibile impostare l'indirizzo del modulo da 1 a 3, usando la seguente tabella (codice binario):

INDIRIZZO DEL DISPOSITIVO – DIP SWITCH						
#1	#2	#3	#4	#5	#6	Indirizzo
0	0	0	0	0	0	Configurazione riservata – non utilizzabile
0	0	0	0	0	1	Indirizzo 1
0	0	0	0	1	0	Indirizzo 2
0	0	0	0	1	1	Indirizzo 3

Gli indirizzi oltre il 3 non sono, attualmente, utilizzabili.

Di seguito è riportato lo schema di collegamento del dispositivo.



3.7 Modulo a relè per la ripetizione della suoneria art. VI2F-RELAY2

Il dispositivo VI2F-RELAY2 fa parte del sistema videocitofonico a 2 fili AVE V44 EASY ed è un modulo attuatore a relè per la ripetizione della suoneria della postazione interna. Se questo modulo è impostato con lo stesso indirizzo della postazione interna, la ricezione di una chiamata attiverà il modulo a relè oltre che la chiamata a bordo del dispositivo.

ATTENZIONE: il dispositivo può essere associato alle postazioni interne con indirizzo compreso tra 1 e 63.

CONNESSIONI IN/OUT	
Bus 1 (IN), Bus 1 (IN)	Ingressi per il collegamento dell'alimentatore di Bus. Entrambe le coppie Bus1 sono connesse in parallelo
NC	Contatto normalmente chiuso
COM	Contatto comune
NO	Contatto normalmente aperto
DA, DB, GND	Interfaccia seriale 485 – non utilizzata

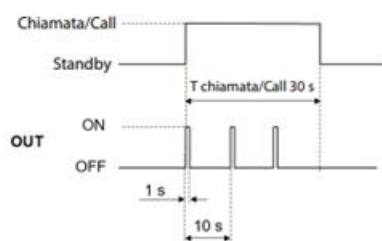
Sul retro dell'involucro è accessibile un banco di dip-switch da 6 posizioni, con il quale è possibile impostare l'indirizzo del modulo da 1 a 63, usando la seguente tabella (codice binario):

INDIRIZZO DEL DISPOSITIVO – DIP SWITCH						
#1	#2	#3	#4	#5	#6	Indirizzo
0	0	0	0	0	0	Configurazione riservata – non utilizzabile
0	0	0	0	0	1	Indirizzo 1
0	0	0	0	1	0	Indirizzo 2
0	0	0	0	1	1	Indirizzo 3
1	1	1	1	1	1	Indirizzo 63

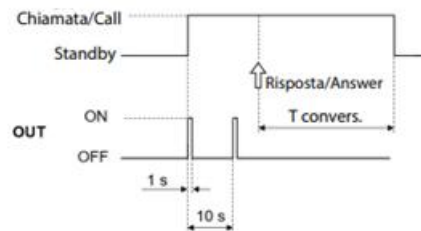
Di seguito è riportato l'andamento dell'uscita alla ricezione di una chiamata:

ANDAMENTO USCITA DISPOSITIVO - DEVICE OUTPUT TREND - TENDANCE DE SORTIE DE DISPOSITIF
TENDENCIA DE SALIDA DEL DISPOSITIVO - AUSGANGSTREND DES GERÄTS اتجاه إخراج الجهاز

CHIAMATA SENZA RISPOSTA - MISSED CALL - APPEL MANQUÉ
LLAMADA PERDIDA - VERPASSTER ANRUF - مكالمة خالصة



CHIAMATA CON RISPOSTA - CALL WITH ANSWER - APPEL AVEC RÉPONSE
LLAMA CON RESPUESTA - ANRUF MIT ANTWORT - اتصال للإجابة



3.8 Interfaccia telecamere analogiche art. VI2F-CAM

Il prodotto è un'interfaccia per il collegamento di telecamere analogiche al sistema.

Il dispositivo può funzionare in due modalità:

ESTENSIONE POSTAZIONE ESTERNA: Il dispositivo consente la visualizzazione di una videocamera analogica come estensione della postazione esterna videocitofonica. Al sopraggiungere di una chiamata, dalla postazione interna videocitofonica sarà possibile passare dalla visualizzazione delle immagini provenienti dalla postazione esterna a quelle provenienti dalla videocamera "estensione" mediante appositi pulsanti presenti sulla schermata dell'LCD.

Nella configurazione "Estensione Postazione Esterna" è consentito installare n.3 interfacce associate a n.3 postazioni esterne (1 interfaccia associata ad ogni dispositivo); inoltre è possibile installare n.12 interfacce per la visualizzazione di ulteriori videocamere.

Nota: gli indirizzi associati alle interfacce VI2F-CAM devono essere consecutivi: non è possibile lasciare spazi vuoti tra gli indirizzi (es. ID1-ID2-ID4 non consentito; ID1-ID2-ID3 OK).

TELECAMERA ESTERNA INDIPENDENTE: il dispositivo funziona indipendentemente dalle Postazioni Esterne installate. La visualizzazione delle telecamere è:

Telecamera Postazione esterna #1 – Telecamera Postazione esterna #2 – Telecamera Postazione esterna #3 – Telecamera ausiliaria #1 – Telecamera ausiliaria #n.

In modalità "Telecamera Esterna Indipendente", l'indirizzo del modulo interfaccia VI2F-CAM deve essere consecutivo all'indirizzo dell'ultima Postazione Esterna installata (es. Postazione esterna #1 = ID1 – Postazione Esterna #2 = ID2 - VI2F-CAM = ID3).

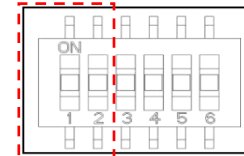
É consentito installare un numero massimo di 5 Postazioni Esterne e n.12 VI2F-CAM per ogni impianto.

CONNESSIONI	
Bus 1 (IN)	Ingresso Dorsale bus
Bus 1 (IN)	Ingresso Dorsale bus
CVBS1	Segnale videocamera analogica
GND	0V segnale videocamera analogica
GND	Seriale 485 – non utilizzato
DB	Seriale 485 – non utilizzato
DA	Seriale 485 – non utilizzato
ADATTAMENTO IMPEDENZA	
RC	Impedenza attiva
NC	Impedenza non attiva
N.B. L'adattamento dell'impedenza deve essere settato in RC quando l'interfaccia telecamere è connessa come ultimo nodo del ramo Bus e lasciato in NC in tutti gli altri casi.	

Il dispositivo non gestisce telecamere analogiche HD.

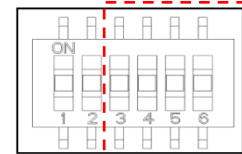
Sul retro del dispositivo sono posizionati n.6 dip-switch per le seguenti configurazioni:

FUNCTION SET – DIP SWITCH		
#1	#2	Significato della configurazione
0	0	Configurazione riservata – non utilizzabile
0	1	Indipendente dalla postazione esterna
1	0	Estensione dalla postazione esterna
1	1	Configurazione riservata – non utilizzabile

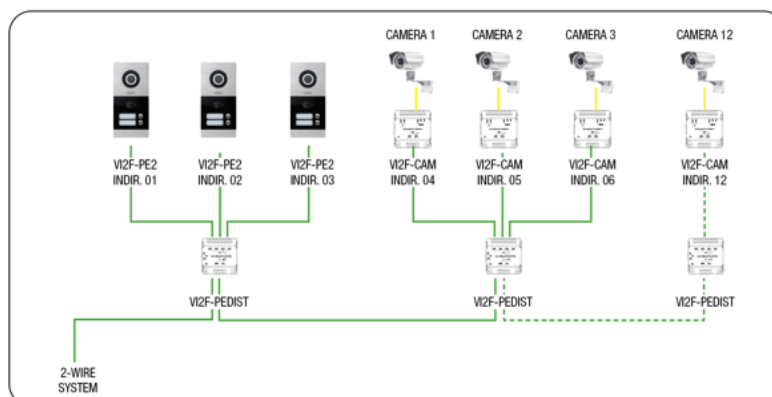
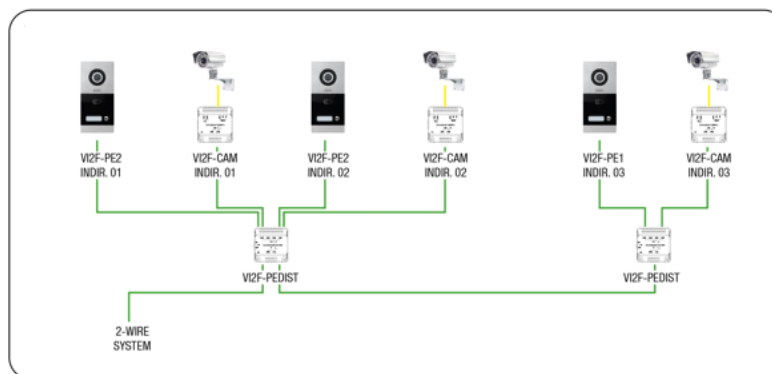
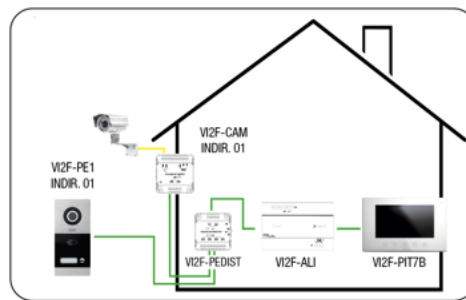


ON:1
OFF:0

INDIRIZZO DEL DISPOSITIVO – DIP SWITCH				
#3	#4	#5	#6	Indirizzo
0	0	0	0	Configurazione riservata – non utilizzabile
0	0	0	1	Indirizzo 1
0	0	1	0	Indirizzo 2
0	0	1	1	Indirizzo 3
0	1	0	0	Indirizzo 4
0	1	0	1	Indirizzo 5
...				
1	1	0	0	Indirizzo 12
1	1	0	1	Indirizzo 13
1	1	1	0	Indirizzo 14
1	1	1	1	Indirizzo 15



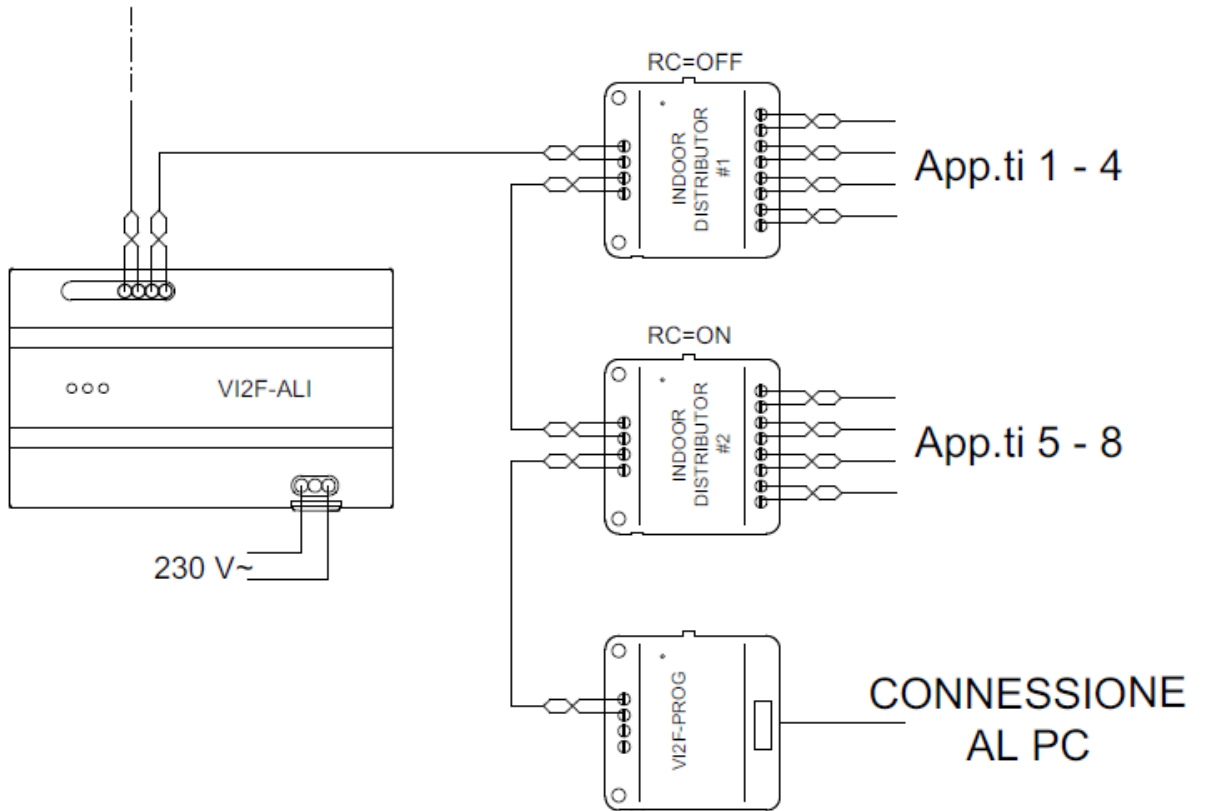
ON:1
OFF:0



3.9 Interfaccia di programmazione posti esterni art. VI2F-PROG

Il dispositivo VI2F-PROG fa parte del sistema videocitofonico a 2 fili AVE V44 EASY ed è il modulo che consente l'interfacciamento di un pc con le postazioni esterne VI2F-PEX e VI2F-PE7T.

**ALLE
POSTAZIONI
ESTERNE**

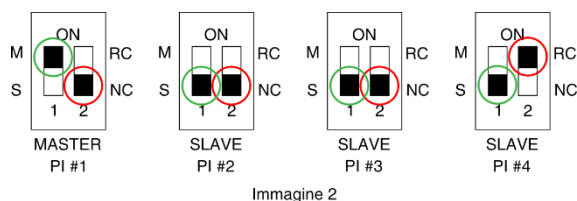
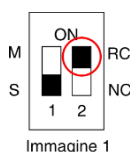


CONFIGURAZIONE DEL SISTEMA

Per un corretto funzionamento del sistema è necessario realizzarlo seguendo le linee guida riportate in questo capitolo.

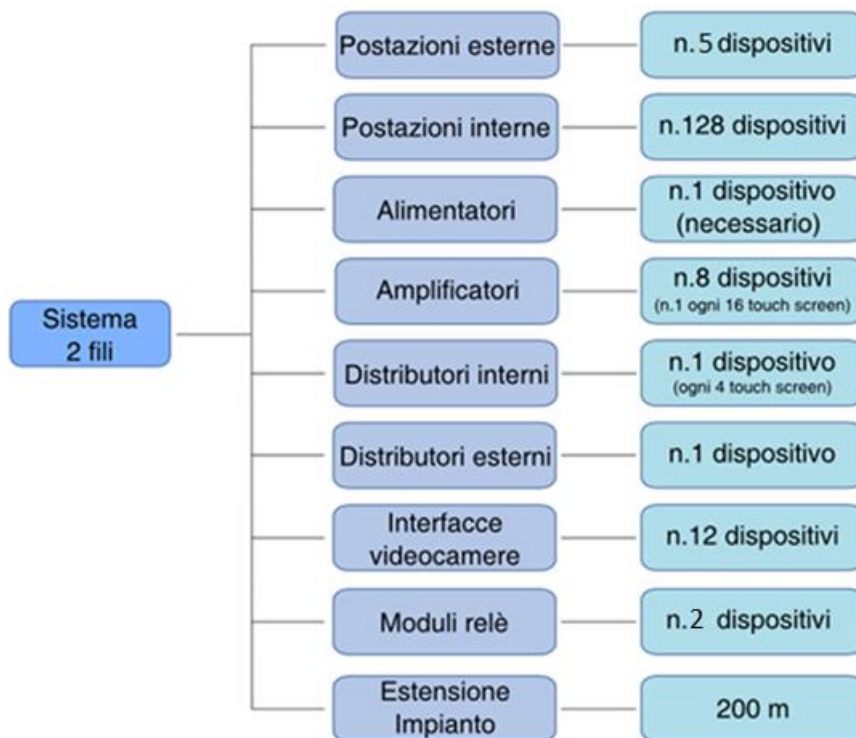
Di seguito sono riportate alcune informazioni importanti:

- È necessario utilizzare il cavo art. VI2F-CV.
- L'estensione massima dell'impianto dalla prima postazione esterna all'ultima postazione interna è 200 m.
- È necessario che in un impianto sia installato un alimentatore art. VI2F-ALI o un alimentatore art. VI2F-ALI600mA in funzione della dimensione dell'impianto e dei dispositivi installati. **ATTENZIONE:** non è possibile installare su un impianto più di un alimentatore.
- È consigliato posizionare l'alimentatore dell'impianto 2 fili più vicino alle postazioni esterne anziché alle postazioni interne.
- In caso siano installate più postazioni esterne, è consigliato non superare i 50 m tra ognuna queste e l'alimentatore bus.
- Sulle postazioni esterne ed interne non è ammesso l'indirizzo 00.
- È necessario che almeno una postazione esterne abbia indirizzo 01.
- L'ultimo dispositivo installato su ogni ramo deve avere il dip-switch di "terminatore di linea" in posizione RC (vedi immagine 1).
- In un appartamento è possibile installare un numero massimo di 4 postazioni interne.
- Se in un appartamento sono installati più di un posto interno, è necessario che un dispositivo sia configurato come "MASTER" e che gli altri 3 siano configurati come "SLAVE" (vedi immagine 2).



1 DISPOSITIVI INSTALLABILI NEL SISTEMA

Di seguito sono riportati il numero massimo di dispositivi che è possibile installare nel sistema a 2 fili:



2 POSTAZIONI ESTERNE

2.1 Indirizzamento del dispositivo

Il numero massimo di postazioni esterne installabili sul sistema 2 fili è 5.

Il sistema consente due modi di programmazione:

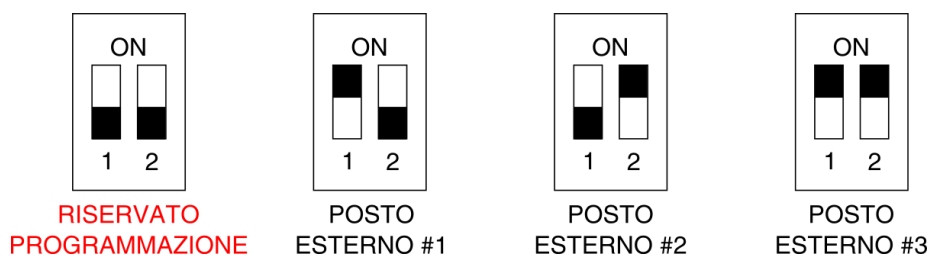
- Modalità dip-switch: configurazione di default delle postazioni esterne da incasso (art. VI2F-PE1, VI2F-PE2, VI2F-PE4);
- Modalità pulsanti: configurazione da attivare sulle postazioni esterne da incasso (art. VI2F-PE1, VI2F-PE2, VI2F-PE4), configurazione di default sulle postazioni esterne da appoggio parete (art. VI2F-PE1AP, VI2F-PE2AP).

INDIRIZZAMENTO CON MODALITA' DIP SWITCH (solo art. VI2F-PE1, VI2F-PE2, VI2F-PE4)

Sul lato posteriore del dispositivo sono presenti due dip-switch mediante i quali è possibile configurare l'indirizzo della postazione esterna.

L'indirizzo 0 (dip-switch 1 e 2 in posizione 0) è una configurazione riservata alla programmazione del dispositivo.

Di seguito è riportata lo schema di configurazione:



INDIRIZZAMENTO CON MODALITA' PULSANTI (solo art. VI2F-PE1, VI2F-PE2, VI2F-PE4)

- Spegnere la postazione esterna e riaccenderla;
- Entro 60 secondi dalla riaccensione premere qualsiasi pulsante per 3 secondi per accedere alla modalità di impostazione dell'indirizzo del dispositivo;
- Cortocircuitare l'ingresso GS con l'ingresso GND per passare dalla modalità di indirizzamento tramite dip switch alla modalità di indirizzamento tramite pulsante. La modalità di indirizzamento attualmente configurata si può capire controllando la corona a led della telecamera del dispositivo:

Corona dei led della telecamera spenta = modalità dip switch (default)

Corona dei led della telecamera accesa = modalità pulsante

NOTA: la modalità di indirizzamento resta configurata anche dopo lo spegnimento del dispositivo. Un'ulteriore chiusura dell'ingresso GS con GND modificherà nuovamente la modalità di indirizzamento.

- Premere un pulsante, la postazione esterna emetterà una segnalazione acustica in funzione dell'indirizzo assegnato:
 - n.1 "Beep" rappresenta l'indirizzo 1
 - n.2 "Beep" rappresenta l'indirizzo 2
 - n.3 "Beep" rappresenta il numero 3
 - n.4 "Beep" rappresenta l'indirizzo 4
 - n.5 "Beep" rappresenta il numero 5
- Premere un pulsante qualsiasi per modificare l'indirizzo del dispositivo. Il sistema consente una programmazione ciclica 1 → 5 → 1;

POSTAZIONI ESTERNE DA APPOGGIO PARETE (art. VI2F-PEC1AP, VI2F-PEC2AP, VI2F-PE1AP, VI2F-PE2AP)

Le postazioni esterne audio ed audio/video da appoggio parete non sono dotate di dip-switch di indirizzamento.

L'indirizzo di default del dispositivo è 1.

Per indirizzare la postazione esterna è necessario:

- a) Alimentare il dispositivo;
- b) Nel primo minuto dall'accensione premere uno qualsiasi dei pulsanti per circa tre secondi fino a udire una segnalazione acustica;
- c) Modificare l'indirizzo premendo uno qualsiasi dei pulsanti per:
 - 1 volta (una segnalazione acustica): assegna l'indirizzo 1;
 - 2 volte (due segnalazioni acustiche): assegna l'indirizzo 2;
 - 3 volte (tre segnalazioni acustiche): assegna l'indirizzo 3 al dispositivo;
 - 4 volte (quattro segnalazioni acustiche): implementazione futura;
 - 5 volte (cinque segnalazioni acustiche): implementazione futura;

2.2 Tempo di sblocco dell'elettroserratura (relè a contatto pulito)

Tramite un cacciavite ruotare il trimmer "Unlock Time" sul lato posteriore del dispositivo fino a settare il tempo desiderato. Il tempo di sblocco (chiusura del contatto pulito a bordo del dispositivo) è impostabile da 1 a 10 secondi.

2.3 Volume dell'altoparlante esterno

Tramite un cacciavite ruotare il trimmer "SPK Volume" sul lato posteriore del dispositivo fino ad impostare il volume dell'altoparlante che consenta un ascolto ottimale.

2.4 Caratteristiche e posizionamento della telecamera a bordo dei dispositivi

Le postazioni esterne montano telecamere con il seguente angolo di apertura:

	VERTICALE	ORIZZONTALE	DIAGONALE
VI2F-PE1AP VI2F-PE2AP	70° ± 5°	110° ± 5°	130° ± 5°
VI2F-PE1 VI2F-PE2 VI2F-PE4 VI2F-PE7T	70° ± 5°	85° ± 5°	95° ± 5°

NOTA: l'operazione di seguito riportata è valida per le postazioni da esterno con telecamera orientabile: VI2F-PE1, VI2F-PE2, VI2F-PE4, VI2F-PE7T.

Se l'installazione della postazione esterna non consente la corretta inquadratura di una persona di statura media posta ad 1 metro dal dispositivo è possibile spostare l'inquadratura della telecamera nelle quattro direzioni.

Mediante un cacciavite svitare la vite di bloccaggio della telecamera e muovere la telecamera stessa fino al raggiungimento dell'inquadratura necessaria. Al termine dell'operazione riavvitare la vite di bloccaggio.

2.5 Reset del dispositivo ai parametri di fabbrica

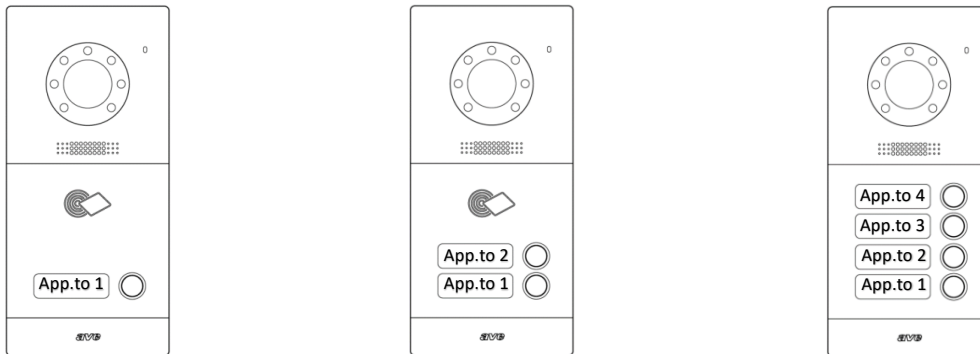
Per il ripristino dei parametri di default delle postazioni esterne:

- a. Spegnerne la postazione esterna;
- b. Riaccende la postazione esterna chiudendo l'ingresso Door (pulsante ausiliario) verso GND (l'ingresso deve rimanere chiuso per tutta la durata della procedura).
- c. Entro 60 sec. dalla riaccensione premere uno dei pulsanti di chiamata per 3 secondi, il dispositivo emetterà un suono lungo per confermare il reset.
- d. Spegnerne il dispositivo e riaprire il contatto DOOR.

CONFIGURAZIONE/MODIFICA NUMERAZIONE PULSANTI

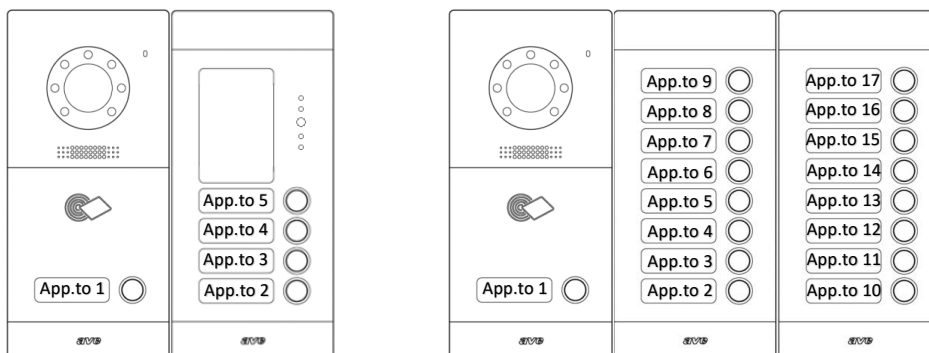
Le postazioni esterne modello “villa” del sistema videocitofonico 2 fili sono fornite con l’indirizzo dei pulsanti programmato: alla pressione, per esempio, del pulsante 1, sarà inoltrata una chiamata all’appartamento numero 1 (postazione interna con indirizzo 1).

I pulsanti a bordo dei dispositivi sono programmati nel seguente modo:

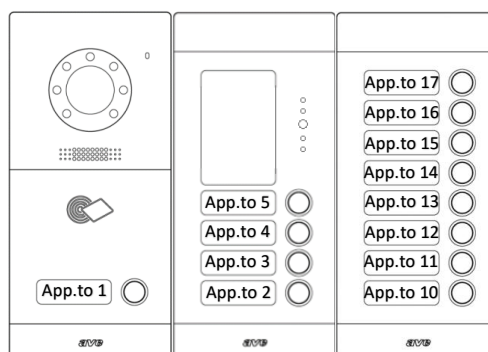


Se sull’impianto sono installate delle colonne ausiliarie a 4 pulsanti (VI-PEAUX4) o 8 pulsanti (VI-PEAUX), ai pulsanti a bordo di quest’ultime saranno assegnati gli indirizzi consecutivi a quelli della postazione esterna (o della colonna ausiliaria precedente).

È possibile installare indistintamente colonne ausiliarie a 4 pulsanti (VI-PEAUX4) o 8 pulsanti (VI-PEAUX) fino al raggiungimento del numero massimo di queste (4 dispositivi per ogni postazione esterna).



Nel caso venga installata una colonna ausiliaria a 4 pulsanti (art. VI-PEAUX4), il sistema conterà comunque 8 pulsanti ad essa associati (Es. installazione VI2F-PE1 + n.1 VI-PEAUX4 + n.1 VI-PEAUX: indirizzo pulsante sulla postazione esterna principale 1, indirizzi pulsanti sulla colonna ausiliaria a 4 pulsanti da 2 a 9, indirizzi pulsanti sulla colonna ausiliaria ad 8 pulsanti da 10 a 17). L’indirizzo dei pulsanti è comunque modificabile tramite software di programmazione V44 CONFIG ed interfaccia di programmazione VI2F-PROG.

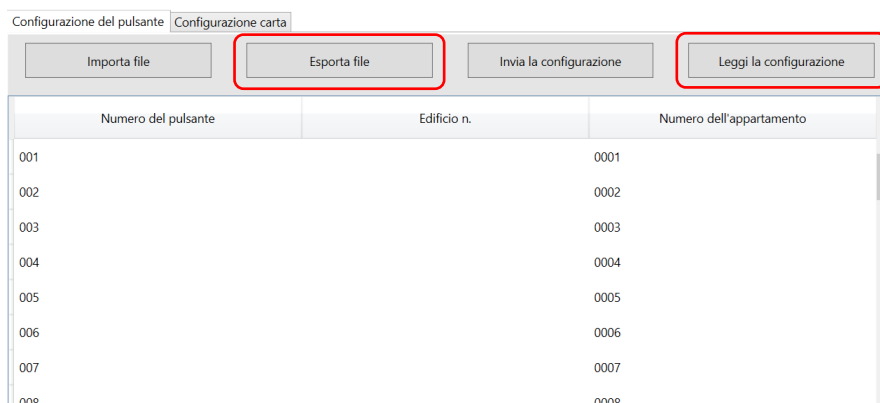


È possibile modificare l'ordine di associazione dei pulsanti a proprio piacimento semplicemente collegandosi all'impianto con l'interfaccia di programmazione VIZF-PROG e connettendosi allo stesso mediante il software di configurazione V44 CONFIG disponibile gratuitamente sul sito www.ave.it. Per eseguire tale operazione è necessario:

- Avviare il software di configurazione ed impostare:



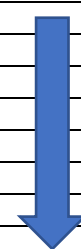
- Premere il pulsante “Leggi la configurazione”: la finestra centrale del software si popolerà con i dati ricevuti dalla postazione esterna;
- Premere il pulsante “Esporta file” e salvare la configurazione sul proprio PC (la configurazione è salvata su un file con formato .csv);



- Aprire il file e modificare l'associazione pulsanti/appartamenti (vedi esempio)

File scaricato dalla postazione esterna

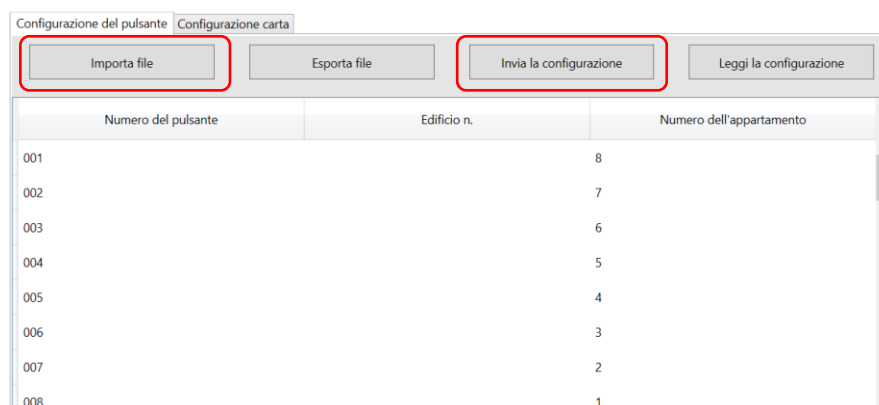
Tabella di mappatura dei pulsanti (Sistema 2 fili)		
Numero del pulsante (*)	Edificio n. (*)	Numero dell'appartamento (*)
001		0001
002		0002
003		0003
004		0004
005		0005
006		0006
007		0007
008		0008



File modificato da ricaricare nella postazione esterna con inversione dei pulsanti

Tabella di mappatura dei pulsanti (Sistema 2 fili)		
Numero del pulsante (*)	Edificio n. (*)	Numero dell'appartamento (*)
001		0008
002		0007
003		0006
004		0005
005		0004
006		0003
007		0002
008		0001

- Salvare il file, importarlo nel software di configurazione ed inviarlo alla postazione esterna.



3 PROGRAMMAZIONE DELLE CARD

Il sistema consente la gestione del relè principale delle postazioni esterne (art.VI2F-PE1, VI2F-PE2, VI2F-PET7) mediante l'utilizzo di card con tecnologia MIFARE (art.44339CHU-MB).

Le postazioni esterne art. VI2F-PE4 e VI-PEAUX non supportano la funzione di lettura/programmazione card.

Il numero massimo di card gestite è 200 (n.1 MASTER + n.199 SLAVE).

Le card disponibili sono di due tipologie:

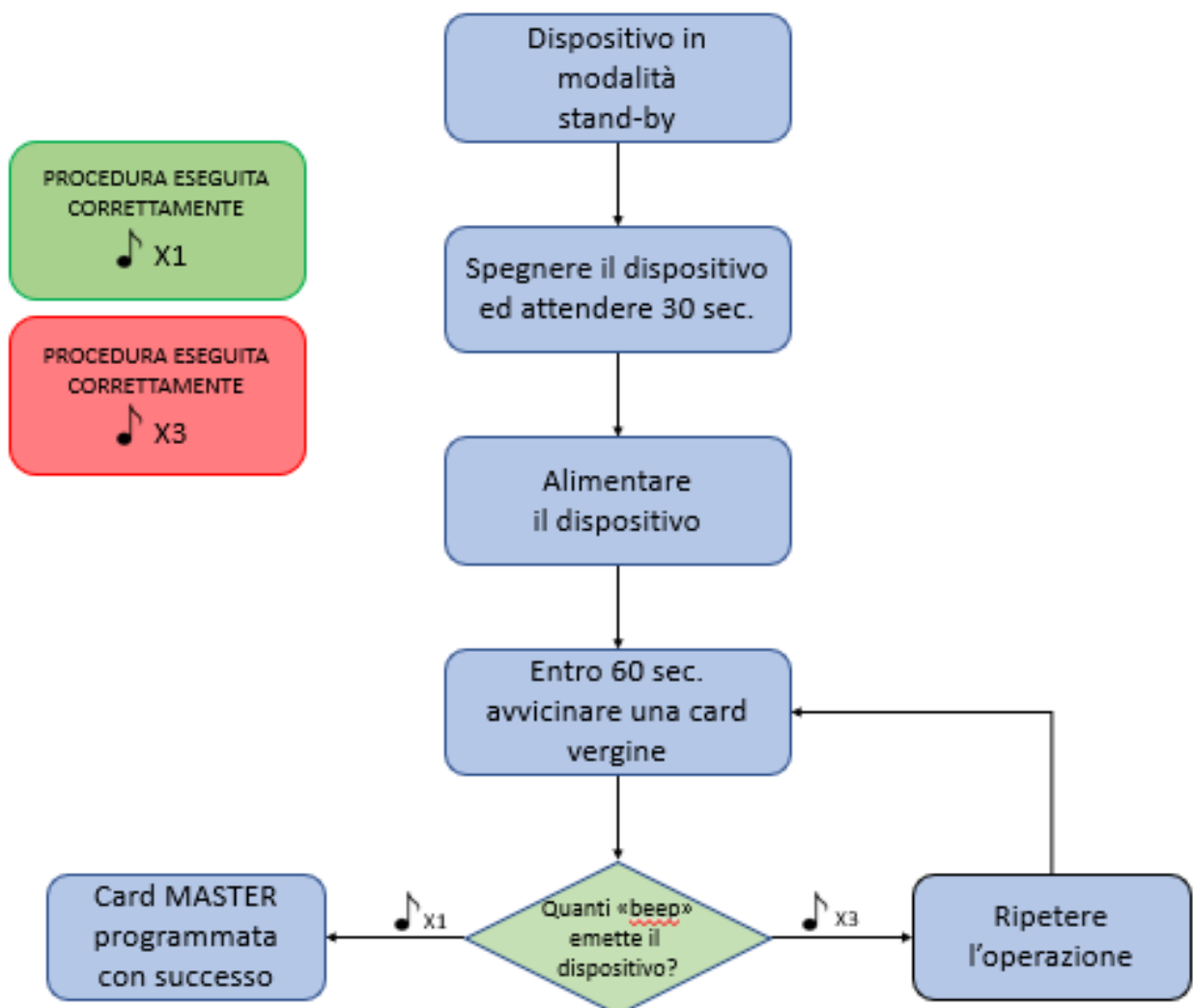
- a. card MASTER: è la card d'impianto attraverso la quale è possibile generare altre card. Per creare le card UTENTE è necessario aver creato un card MASTER.
- b. card UTENTE: sono le card da consegnare ai clienti e che verranno utilizzate per l'apertura del varco

4.1 Creazione card MASTER

La procedura per creare una card MASTER è di seguito riportata:

- a. Scollegare l'alimentazione dalla postazione esterna;
- b. Attendere 30 secondi e ricollegare l'alimentazione;
- c. Entro 60 secondi dalla riaccensione del dispositivo, avvicinare una card (art. 44339CHU-MB) vergine al lettore di card posto sulle postazioni esterne (identificato dall'apposito logo sul fronte del dispositivo) ed attendere un "beep" lungo di conferma.

PROGRAMMAZIONE CARD MASTER



4.2 Accesso al menu Registrazione card

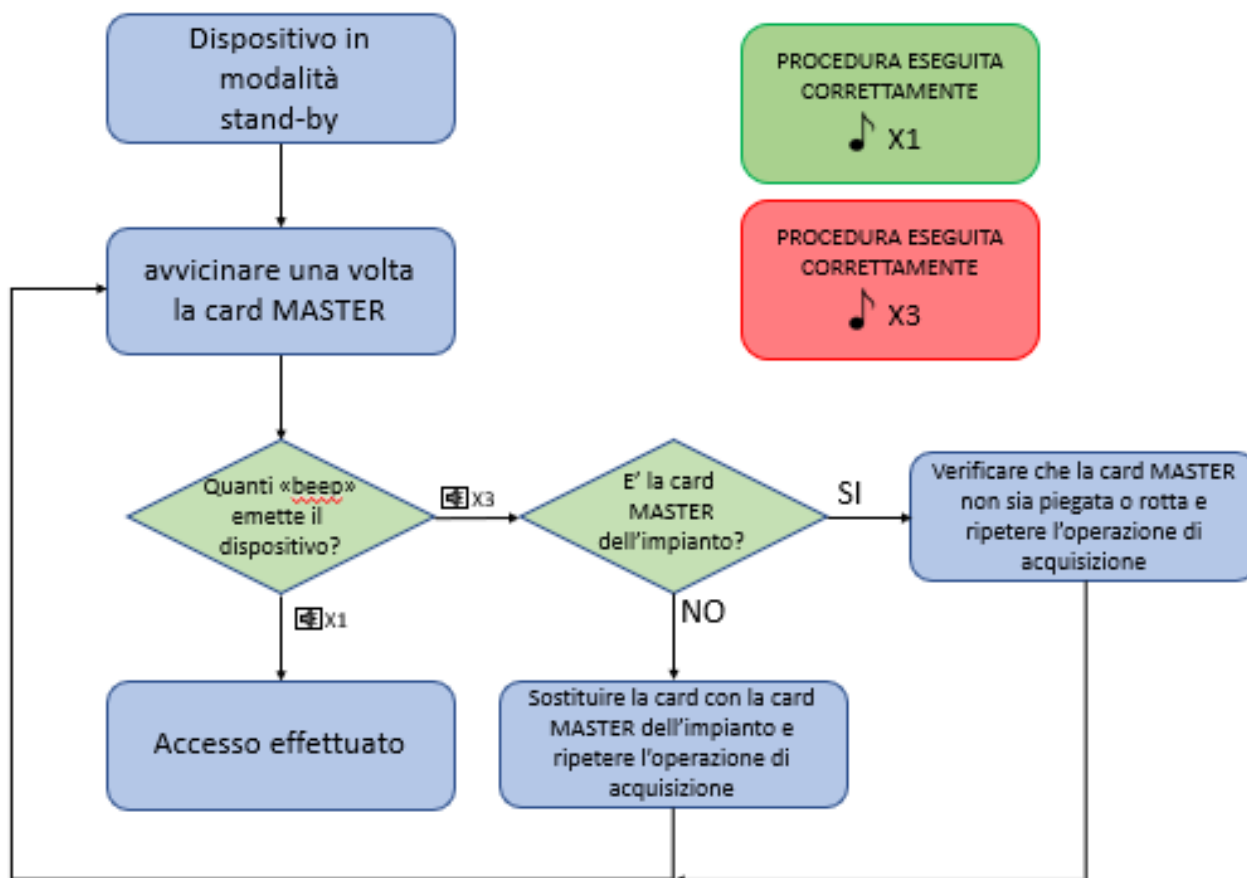
Il sistema consente la gestione (programmazione e cancellazione) di card utente.

Per accedere a tali funzioni è necessario entrare nel menu di registrazione e selezionare l'operazione da eseguire.

La procedura per accedere al menu di Registrazione delle card è la seguente:

- a. In modalità Stand-by (sistema a riposo) avvicinare la card MASTER dell'impianto al lettore di card posizionato sulla postazione esterna: il dispositivo emetterà un "beep" di conferma.

ACCESSO AL MENU' REGISTRAZIONE CARD

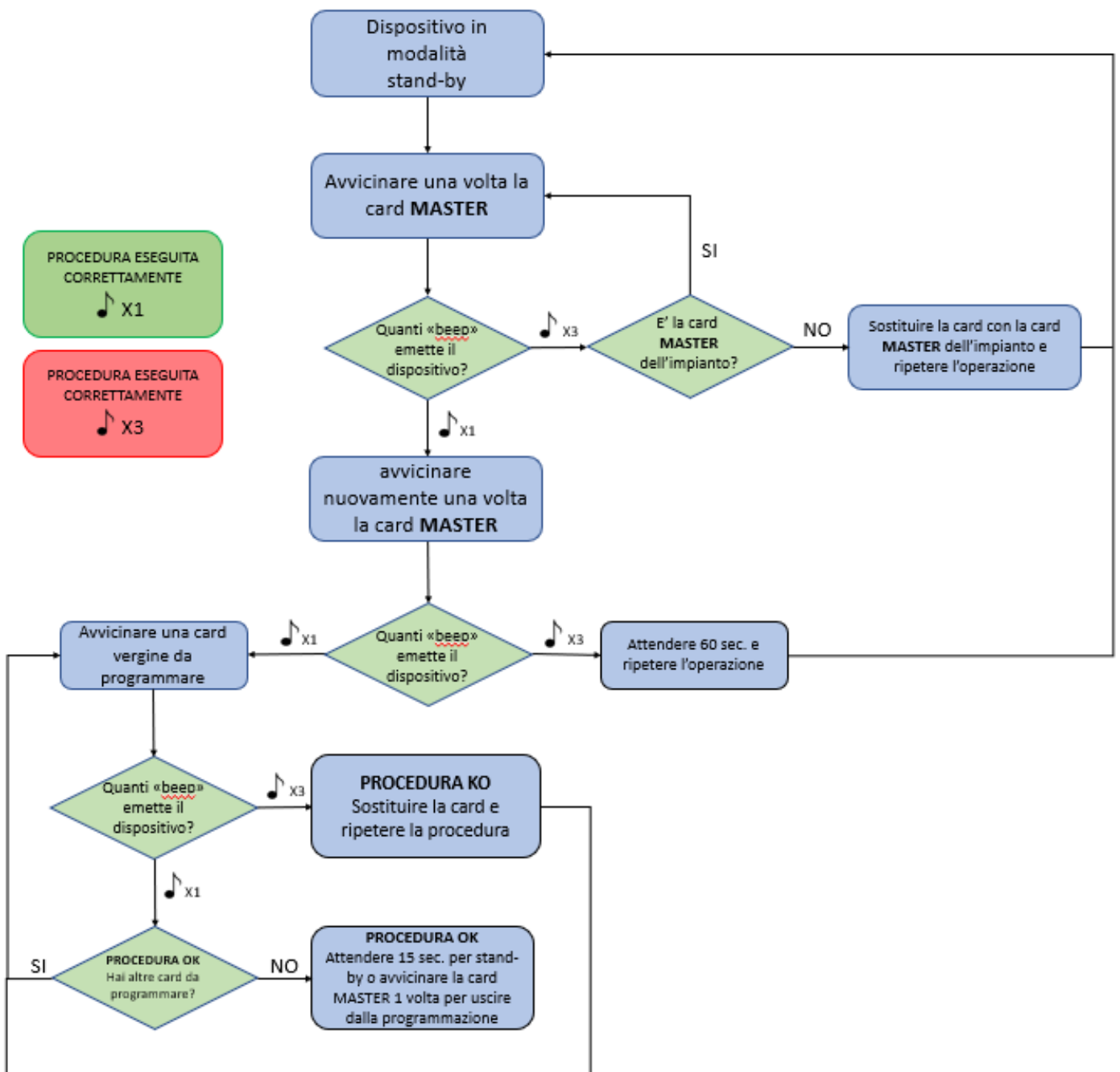


4.3 Creazione card UTENTE

La procedura per creare una card Utente è di seguito riportata:

- Dal menu Registrazione card avvicinare **una volta** la card MASTER dell'impianto al lettore di card posizionato sulla postazione esterna. La postazione esterna emetterà un "beep" di conferma dell'entrata in modalità "Creazione card utenti";
- Entro 15 secondi avvicinare una card vergine al lettore ed attendere un "beep" di conferma dell'operazione avvenuta. Procedere con le altre card da associare;
- Se non vengono eseguite operazioni per 15 secondi il sistema esce dalla procedura di programmazione card utenti.
- Alla fine della procedura avvicinare la card MASTER per uscire dal menu di programmazione.

PROCEDURA DI CREAZIONE CARD UTENTE

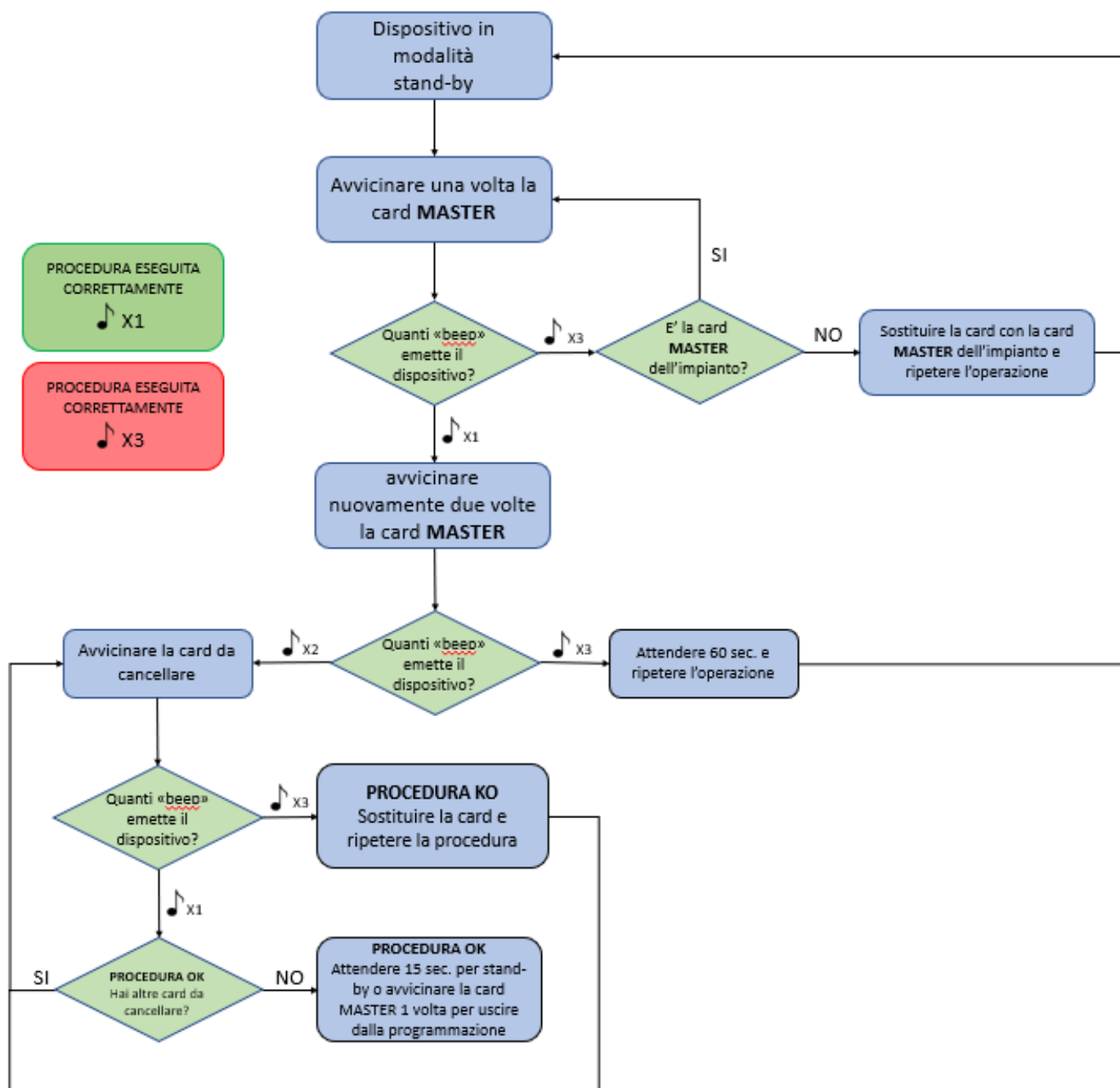


4.4 Cancellazione di una card UTENTE

La procedura per cancellare una card Utente è di seguito riportata:

- Dal menu Registrazione card avvicinare **due volte** la card MASTER dell'impianto al lettore di card posizionato sulla postazione esterna. La postazione esterna emetterà due "beeps" di conferma dell'entrata in modalità "cancellazione card utenti";
- Entro 15 secondi avvicinare la card da cancellare al lettore della postazione esterna. Se l'operazione è andata a buon fine il dispositivo emetterà un "beep" di conferma e si predisporrà per una nuova cancellazione;
- Se non vengono eseguite operazioni per 15 secondi il sistema esce dalla procedura di programmazione card utenti.
- Alla fine della procedura avvicinare la card MASTER per uscire dal menu di programmazione.

PROCEDURA DI CANCELLAZIONE CARD UTENTE

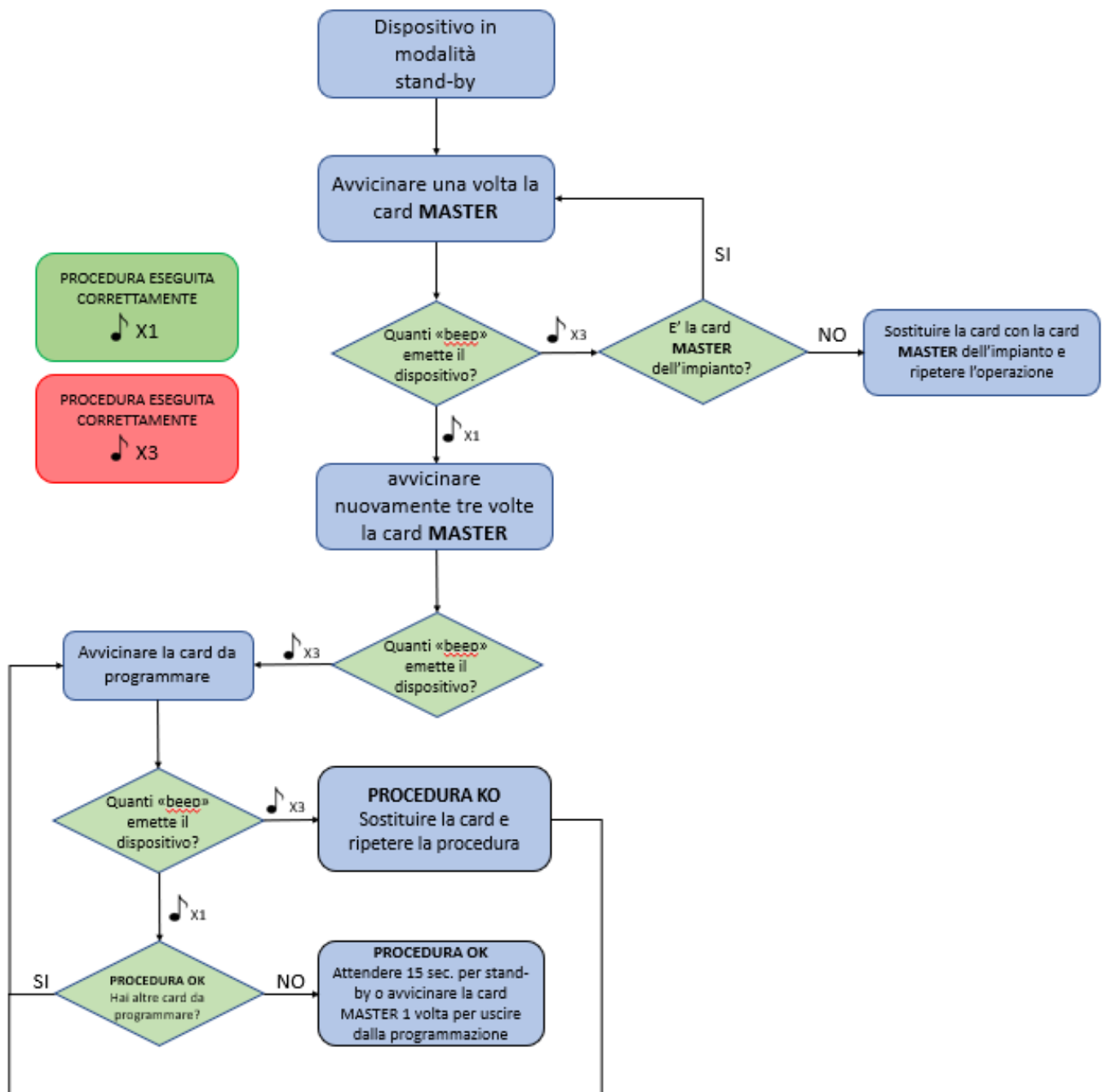


4.5 Creazione duplicato di card MASTER

La procedura per la creazione di più card MASTER è di seguito riportata:

- Dal menu Registrazione card avvicinare **tre volte** la card MASTER dell'impianto al lettore di card posizionato sulla postazione esterna. La postazione esterna emetterà tre "beeps" di conferma dell'entrata in modalità "Creazione multipla card MASTER";
- Entro 15 secondi avvicinare una card vergine al lettore ed attendere un "beep" di conferma dell'operazione avvenuta. Procedere con le altre card da associare;
- Se non vengono eseguite operazioni per 15 secondi il sistema esce dalla procedura di programmazione card utenti.
- Alla fine della procedura avvicinare la card MASTER per uscire dal menu di programmazione.

PROCEDURA DI DUPLICAZIONE CARD MASTER

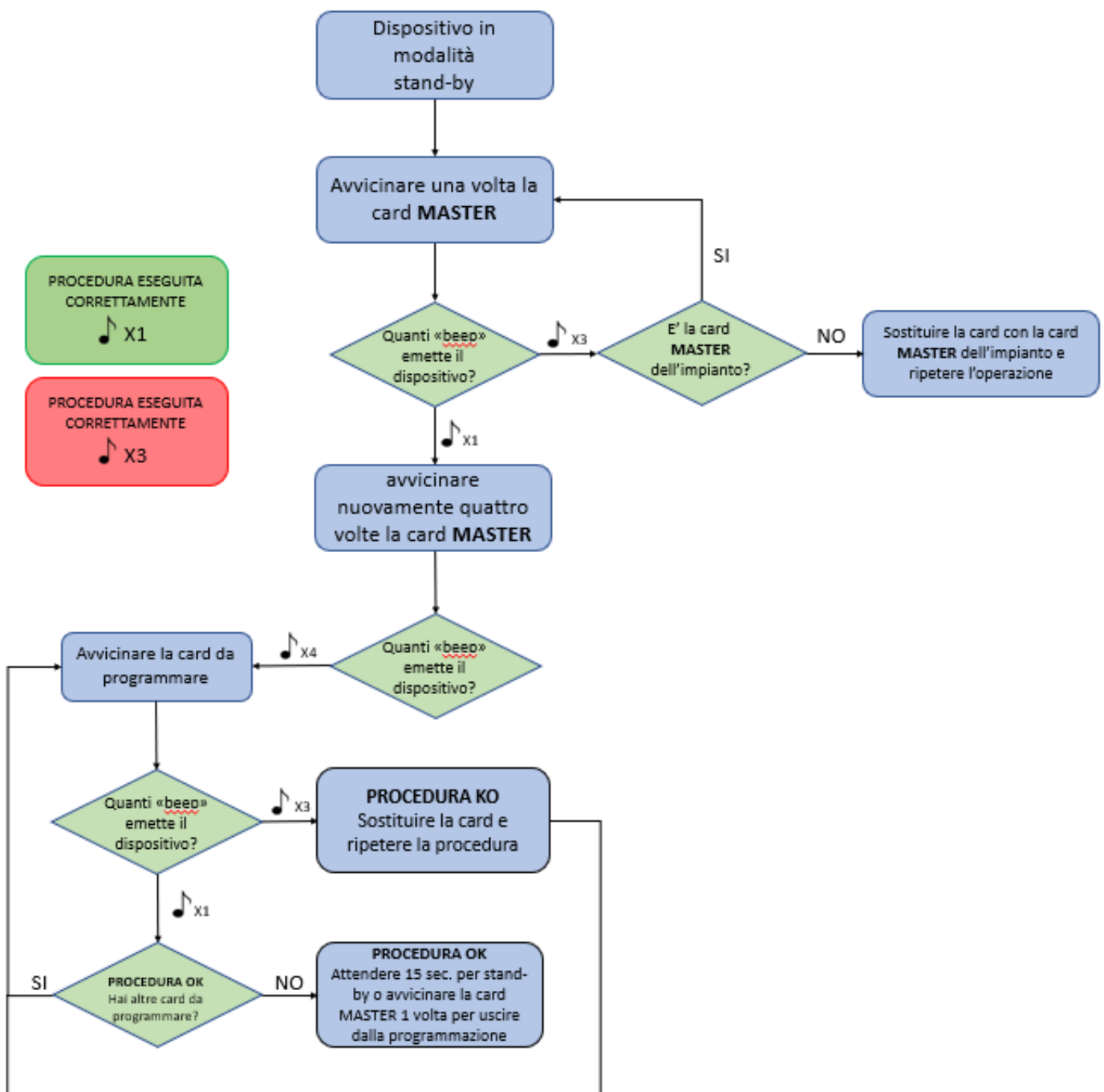


4.6 Cancellazione di tutte le card MASTER

La procedura per cancellare tutte le card MASTER è di seguito riportata:

- e. Dal menu Registrazione card avvicinare **quattro volte** la card MASTER dell'impianto al lettore di card posizionato sulla postazione esterna. La postazione esterna emetterà quattro segnalazioni sonore di conferma dell'entrata in modalità "cancellazione card utenti";
- f. Entro 15 secondi avvicinare la card da cancellare al lettore della postazione esterna. Se l'operazione è andata a buon fine il dispositivo emetterà una segnalazione sonora di conferma e si predisporrà per una nuova cancellazione;
- g. Se non vengono eseguite operazioni per 15 secondi il sistema esce dalla procedura di programmazione card utenti.
- h. Alla fine della procedura avvicinare la card MASTER per uscire dal menu di programmazione.

PROCEDURA DI CANCELLAZIONE CARD MASTER

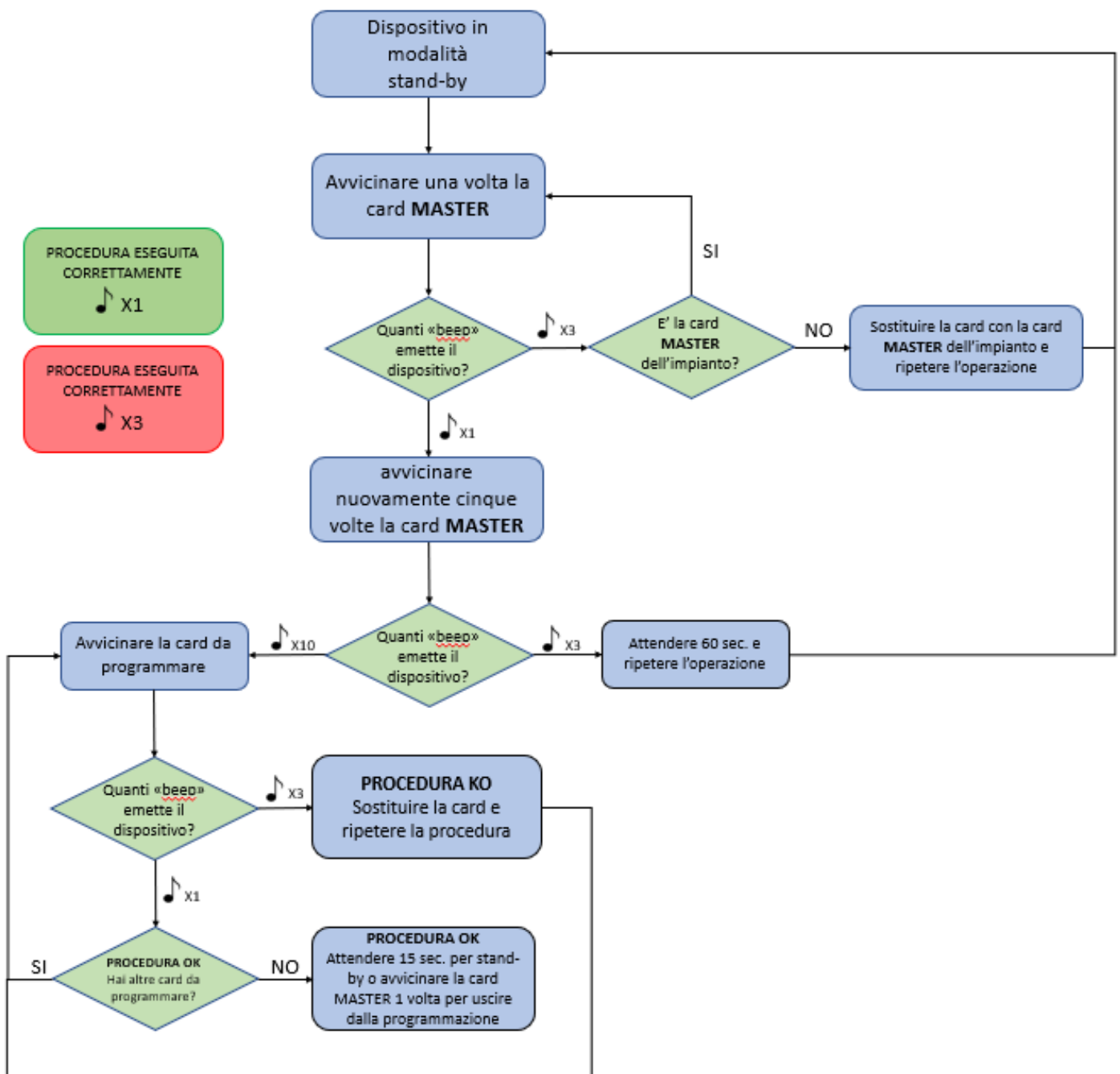


4.7 Cancellazione di tutte le card UTENTE

La procedura per cancellare tutte le card Utente è di seguito riportata:

- Dal menu Registrazione card avvicinare **cinque volte** la card MASTER dell'impianto al lettore di card posizionato sulla postazione esterna. La postazione esterna emetterà dieci "beeps" di conferma dell'entrata in modalità "cancellazione card utenti";
- Se la procedura è andata a buon fine la postazione esterna emetterà un "beep" e tornerà in modalità Stand-by.
- Se la procedura non è andata a buon fine la postazione esterna emette tre "beeps" e ritorna in modalità Stand-by;
- Se non vengono eseguite operazioni per 15 secondi il sistema esce dalla procedura di programmazione card utenti.
- Alla fine della procedura avvicinare la card MASTER per uscire dal menu di programmazione.

PROCEDURA DI CANCELLAZIONE DI TUTTE LE CARD UTENTE



4 ATTIVAZIONE E CONFIGURAZIONE DEI CODICI DI SBLOCCO

La procedura di sblocco dell'elettroserratura in potenza (sblocco 1) è possibile solo con la postazione esterna VI2F-PE7T.

Il sistema consente la gestione di due differenti codici di sblocco (COMUNE ed UTENTE) che devono essere configurati in modo differente:

5.1 Password comune

Se attivata nell'apposito menu consente la chiusura del relè in potenza della postazione esterna digitando una password univoca per tutto l'impianto. La password COMUNE di default è 666666.

Se si desidera modificare la password COMUNE:

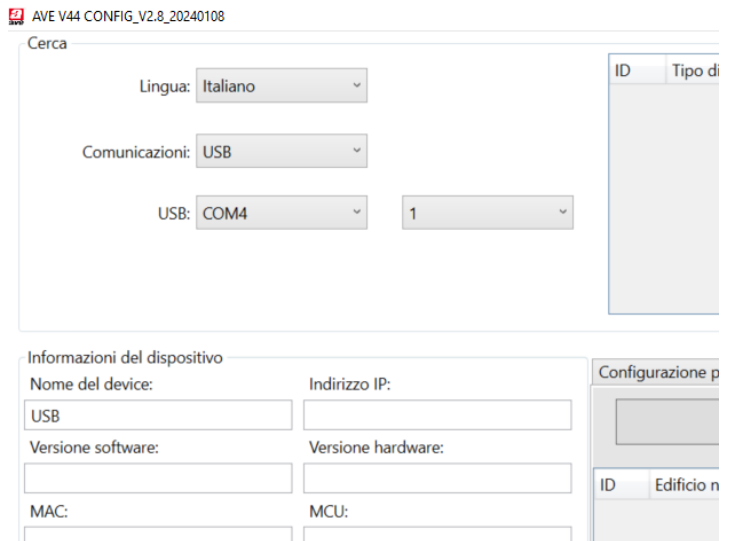
1. Premere il pulsante # e successivamente il pulsante *
2. Inserire la password 222222 e premere "OK" per accedere al menu di configurazione;
3. Accedere al menu "Configurazione del sistema";
4. Accedere al menu "Password";
5. Attivare il parametro "Password Comune";
6. Se necessario, accedere al parametro "Cambia password comune" per modificarla;
7. Inserire la password attuale, la nuova password e confermare quest'ultima;
8. Premere "OK".

5.2 Password utente

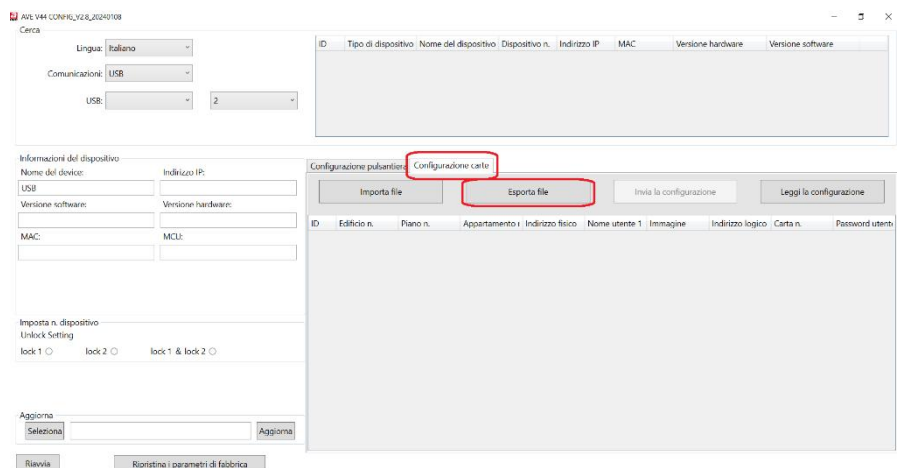
È la password privata di ogni singolo appartamento ed è configurabile solo mediante software di configurazione V44 CONFIG e l'interfaccia di programmazione VI2F-PROG.

Per inserire le varie password utenti è necessario collegare il PC all'interfaccia VI2F-PROG precedentemente collegata sul bus 2 fili dell'impianto.

Avviare il programma V44 CONFIG ed attivare la comunicazione seriale.



Premere sul pulsante "Configurazione carte" e successivamente premere "Esporta file" per salvare la configurazione del dispositivo sul proprio PC.



Modificare la tabella come di seguito riportato e successivamente importarla nel V44CONFIG premendo sul pulsante "Importa File".

Welcome->Videocitofonia 2 fili

ID	Edificio n.	Piano n.	Appartamento n.	Indirizzo fisico(*)	Nome utente 1(*)	Immagine	Indirizzo logico	Carta n. (*)	Password utente(*)
0001				00001	APT 1			111111	111111
0002				00002	APT 2			222222	222222
0003				00003	APT 3			333333	333333
0004				00120	APT 120			444444	444444

Nella tabella sopra riportata le password sono state assegnate con numeri che ricordassero l'appartamento a cui fanno riferimento; è ovviamente possibile modificare a proprio piacimento la password utilizzando un numero con massimo 6 cifre.

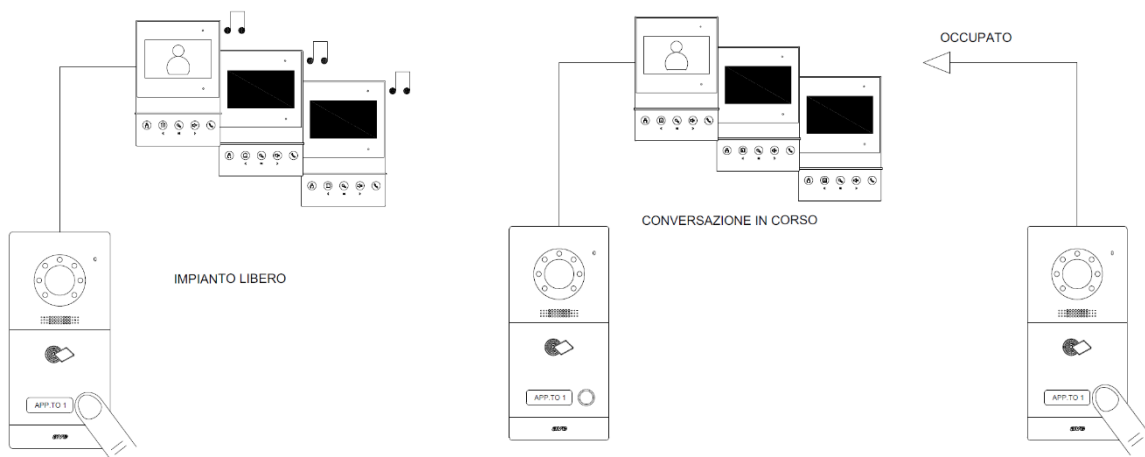
Inviare, quindi, la configurazione al dispositivo V12F-PE7T premendo il pulsante "Invia la configurazione".

FUNZIONAMENTO DEL SISTEMA

1 CHIAMATA DA UN POSTO ESTERNO

Premendo uno dei pulsanti delle postazioni esterne è attivata la chiamata al corrispettivo posto interno.

- Se l'impianto è libero la chiamata sarà inoltrata alla corrispettiva postazione interna selezionata
- Se l'impianto è occupato da un'altra chiamata la postazione esterna emetterà una segnalazione sonora per comunicare lo stato di "linea occupata". Attendere qualche istante e ripetere l'operazione.



ATTENZIONE: mantenendo premuto a lungo il pulsante di chiamata, la stessa viene cancellata. Questo comportamento è una caratteristica del sistema atto ad evitare che malintenzionati possano bloccare il sistema mantenendo premuto un pulsante con un "corpo estraneo".

Nelle postazioni esterne VI2F-PE7T, per avviare una chiamata dalla postazione esterna è necessario:

- a. Modalità lista nomi: premere sul nome corrispondente all'interno desiderato; per spostarsi da una pagina all'altra premere sulle frecce posizionate sulla parte superiore dello schermo;
- b. Modalità tastiera numerica: inserire il numero dell'interno desiderato (se conosciuto) e premere il pulsante cornetta. Se l'interno da digitare non è conosciuto è possibile visualizzare la lista degli interni premendo il pulsante "figura" (posto nella parte superiore dello schermo), scorrere la lista degli interni e selezionare quello desiderato.

2 TEMPO DI SQUILLO

Le postazioni interne hanno un tempo di squillo fissato a 30 secondi.

Le postazioni interne art. VI2F-PICOR, VI2F-PIT5B (dalla versione firmware 2.0) e VI2F-PIT5WF hanno un tempo di squillo selezionabile mediante:

- VI2F-PICOR: dip switch #10 posizionato sul retro del dispositivo: ON=60 sec. – OFF=30 sec.
- VI2F-PIT5B: dip switch #10: posizionato sul retro del dispositivo: ON=60 sec. – OFF=30 sec.
- VI2F-PIT5WF: parametro selezionabile nel menu hamburger/Impostazioni/Videocitofonia
- VI2F-PIT7WF: parametro selezionabile nel menu hamburger/Impostazioni/Videocitofonia

NOTA: la gestione del tempo di squillo modificabile è disponibile solo se in associazione con le postazioni esterne con le seguenti versioni firmware:

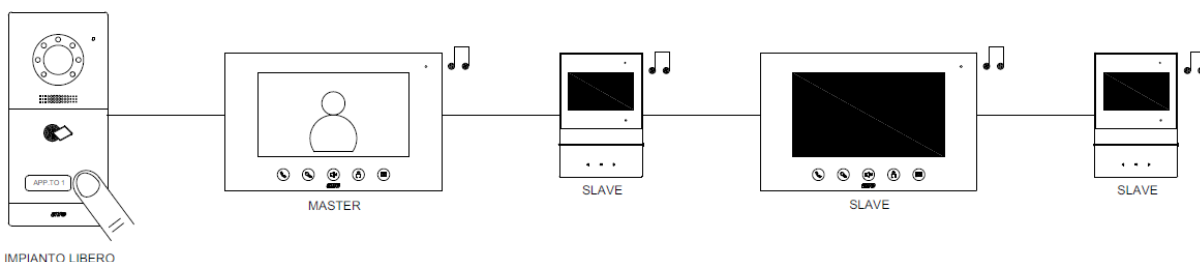
DISPOSITIVO	VERSIONE FIRMWARE
VI2F-PEXAP	1.04
VI2F-PECXAP	1.04
VI2F-PEX	1.08
VI2F-PE7T	2.35

NOTA: se nell'app.to sono presenti più postazioni interne, il tempo di squillo sarà determinato da quella con tempo inferiore.

3 RISPOSTA AD UNA CHIAMATA

Alla ricezione di una chiamata da una postazione esterna, le postazioni interne si comportano nei seguenti modi:

TIPOLOGIA	CODICE	COMPORTAMENTO
Monitor	VI2F-PIT4B VI2F-PIT5B VI2F-PIT7B VI2F-PIT5WF VI2F-PIT7WF	Accensione dell'LCD del dispositivo con visualizzazione della telecamera del posto esterno da cui è stata avviata la chiamata. Per rispondere alla chiamata premere il pulsante "cornetta".
Cornetta	VI2F-PICAB VI2F-PICOR	Attivazione della suoneria. Per rispondere alla chiamata alzare la cornetta.

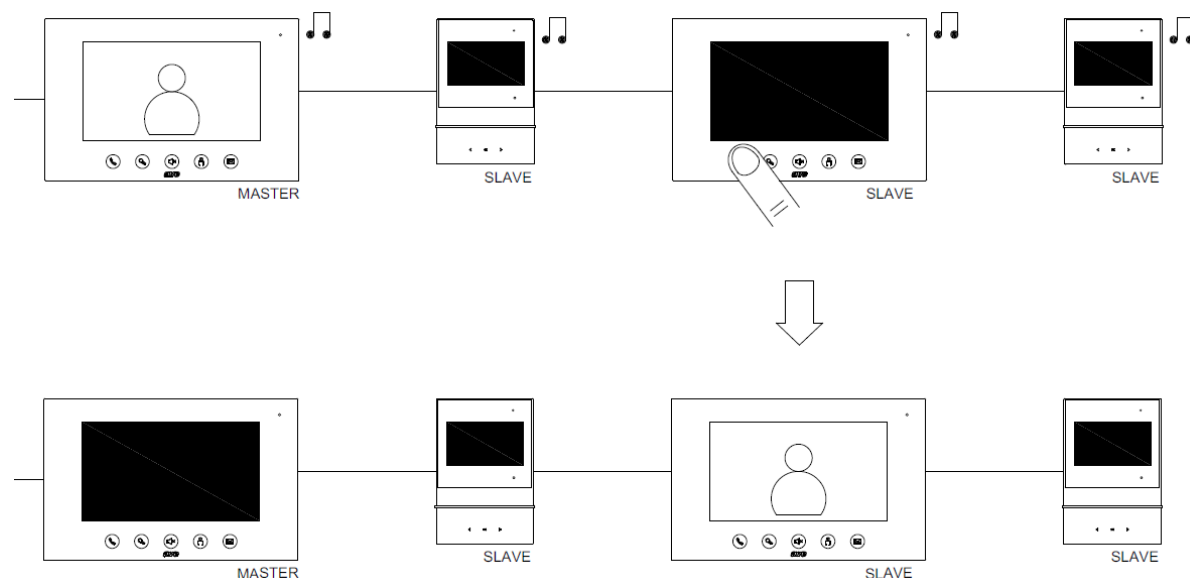


IMPIANTO LIBERO

Rispondendo alla chiamata, la suoneria di tutte le altre postazioni interne aventi lo stesso indirizzo cessa di squillare.

Se in un appartamento sono installate più postazioni interne, il sistema si comporterà nel seguente modo:

TIPOLOGIA DI CONFIGURAZIONE	COMPORTAMENTO
POSTAZIONE MASTER	Il dispositivo inizia a suonare e sul monitor (se presente) appare l'immagine proveniente dalla postazione esterna
POSTAZIONE SLAVE	Il dispositivo inizia a suonare. Solo dopo aver risposto alla chiamata sul monitor (se presente) del dispositivo appare l'immagine proveniente dalla postazione esterna



Per cessare la chiamata premere nuovamente il pulsante cornetta.

4 FUNZIONE APRIPORTA

La funzione apriporta consente la gestione delle elettroserrature collegate alla postazione esterna. Le postazioni esterne consentono l'apertura di n.2 varchi con due contatti direttamente a bordo delle stesse e di n.2 relè ausiliari non forniti a corredo (art. VI2F-RELAY).

È possibile gestire l'apertura di un varco in due differenti situazioni:

- **Con una chiamata in corso**

Durante una chiamata è possibile gestire i due relè a bordo del dispositivo ed i contatti a bordo dei relè ausiliari (non forniti a corredo).

Dispositivo VI2F-PICAB:

Pulsante destro: con pressione breve attiva il relè con contatto pulito.

Pulsante destro: con pressione di 3 secondi attiva il relè con contatto di potenza.

Pulsante sinistro: con pressione breve attiva il relè ausiliario (non fornito a corredo)

Dispositivo VI2F-PICOR:

Pulsante chiave: la pressione breve attiva il relè con contatto di potenza.

Pulsante cancello: la pressione breve attiva il relè con contatto pulito.

Pulsante cerchio: la pressione breve attiva il relè ausiliario #1 (non fornito a corredo)

Pulsante stella: la pressione breve attiva il relè ausiliario #2 (non fornito a corredo)

Dispositivo VI2F-PIT4B:

Pulsante chiave: con pressione breve attiva il relè con contatto di potenza.

Pulsante chiave: con pressione di 3 secondi attiva il relè con contatto pulito.

Pulsante casetta: con pressione breve attiva il relè ausiliario (non fornito a corredo)

Dispositivo VI2F-PIT5B:

Pulsante chiave: la pressione breve attiva il relè con contatto di potenza.

Pulsante cancello: la pressione breve attiva il relè con contatto pulito.

Pulsante chiave: la pressione per 3 sec. attiva il relè ausiliario #1 (non fornito a corredo)

Pulsante stella: la pressione per 3 sec. attiva il relè ausiliario #2 (non fornito a corredo)

Dispositivo VI2F-PIT7B:

Sul display durante una chiamata in arrivo, sono visualizzati, sulla parte destra del lcd, i tasti di sblocco relè.

Sblocco 1: attiva il contatto di potenza.

Sblocco 2: attiva il contatto pulito

Pulsante chiave: con pressione breve attiva il relè in potenza.

Pulsante chiave: con pressione di 3 secondi attiva il relè con contatto pulito.

Pulsante busta: attiva il relè ausiliario (non fornito a corredo)

Dispositivo VI2F-PIT7WF:

Sul display durante una chiamata saranno visualizzati, sulla parte bassa dell'lcd, i tasti di sblocco relè. Le icone associate ai pulsanti sono personalizzabili.

Pulsante lucchetto 1: la pressione breve attiva il relè con contatto di potenza.

Pulsante lucchetto 2: la pressione breve attiva il relè con contatto pulito.

Pulsante lucchetto 3: la pressione breve attiva il relè ausiliario #1 (non fornito a corredo)

Pulsante lucchetto 4: la pressione breve attiva il relè ausiliario #2 (non fornito a corredo)

- **Con impianto a riposo**

Dalle postazioni interne è possibile sbloccare entrambe le elettroserrature di ciascuna delle postazioni esterne anche se non è attiva una chiamata.

Per poter sbloccare un varco senza una chiamata in corso è necessario:

Dispositivo VI2F-PICAB

È possibile eseguire lo sblocco dei relè della sola postazione esterna n.1. L'operazione è eseguibile anche con cornette non sollevata.

Dispositivo VI2F-PICOR

Premere i pulsanti relativi ai vari varchi per azionarli. La funzione è attiva se il dip switch #11 posizionato sul retro del dispositivo è in posizione ON. La cornetta può sbloccare, con la

funzione auto inserimento, solo i varchi presenti sulla postazione esterna ad essa associata in fase di programmazione dell'impianto.

Dispositivo VI2F-PIT5B:

Richiamare la telecamera della postazione esterna desiderata premendo il pulsante "occhio" e premere l'apposito pulsante di apertura (chiave, cancello, ecc...).

Dispositivo VI2F-PIT5WF:

Richiamare la telecamera della postazione esterna desiderata premendo il pulsante "Sorveglianza" e premere l'apposito pulsante di apertura sul lcd.

È possibile associare al pulsante fisico "Cornetta" lo sblocco del relè in potenza andando ad attivare la funzione nel menu.

È possibile associare al pulsante fisico "Cornetta" lo sblocco del relè in potenza andando ad attivare lo switch "Stella" dal seguente percorso:

- Accedere al menu "Impostazioni/Parametri avanzati"
- Inserire la password installatore e premere "OK"
- Premere il pulsante "Postazioni esterne monitorabili" ed accedere al menu "Postazioni esterne monitorabili"
- Abilitare la postazione esterna da gestire (default #1) ed attivare lo switch "Stella"

Dispositivo VI2F-PIT7WF:

Richiamare la telecamera della postazione esterna desiderata premendo il pulsante "Sorveglianza" e premere l'apposito pulsante di apertura sul lcd.

È possibile associare al pulsante fisico "Cornetta" lo sblocco del relè in potenza andando ad attivare lo switch "Stella" dal seguente percorso:

- Accedere al menu "Impostazioni/Parametri avanzati"
- Inserire la password installatore e premere "OK"
- Premere il pulsante "Postazioni esterne monitorabili" ed accedere al menu "Postazioni esterne monitorabili"
- Abilitare la postazione esterna da gestire (default #1) ed attivare lo switch "Stella"

5 FUNZIONE APRIPORTA AUTOMATICA (Funzione Studio medico)

La funzione “Apriporta automatica” consente la chiusura immediata del relè n.1 (relè in potenza) all’arrivo di una chiamata da un posto esterno. Questa funzionalità, particolarmente utile per esempio negli studi medici, consente l’apertura della porta automaticamente senza alcuna manovra da parte dell’utente.

La funzione studio medico è disponibile per le postazioni interne **VI2F-PICOR**, **VI2F-PIT5B**, **VI2F-PIT5WF**, **VI2F-PIT7B** e **VI2F-PIT7WF** e la sua attivazione è identificata con:

- **VI2F-PICOR**: accensione del led di colore blu lampeggiante;
- **VI2F-PIT5B**: lampeggio del pulsante “configurazione” (anche se i led sono stati precedentemente configurati come spenti);
- **VI2F-PIT5WF**: xxxxxxxx
- **VI2F-PIT7B** e **VI2F-PIT7WF**: sull’LCD della postazione interna mediante un’icona raffigurante il simbolo “Chiave”.

Per attivare la funzione è necessario:

- **VI2F-PICOR**: durante il normale funzionamento e con cornetta sganciata, una pressione di 3 secondi del pulsante “I” abilita (doppio tono di conferma) o disabilita (singolo tono di conferma) la funzione “apriporta automatica”.
- **VI2F-PIT5B**: Funzione disponibile dalla versione FW 2.16. Per attivare la funzione, dopo il primo minuto dall’accensione, premere brevemente il pulsante “configurazione” per:
 0. Funzione apriporta automatico disattivata
 1. Attivazione automatica dello sblocco #1 (in potenza a bordo del dispositivo)
 2. Attivazione automatica dello sblocco #2 (contatto pulito a bordo del dispositivo)
 3. Attivazione automatica dello sblocco #3 (contatto pulito a bordo del relè ausiliario #1)
 4. Attivazione automatica dello sblocco #4 (contatto pulito a bordo del relè ausiliario #2)
 5. Premere i pulsanti “Porta” o “occhio” per scegliere la funzione di apriporta automatica. Confermare la selezione con il pulsante “chiave”.
- **VI2F-PIT5WF**: accedere al menu di configurazione e successivamente al menu Intercom. Attivare il parametro “Sblocco automatico”.
Accedere, quindi, al menu “Sblocco automatico impostato” e creare una nuova regola di attivazione nella quale è necessario indicare:
 1. Nome regola: associare un nome alla regola che si sta creando;
 2. Ora di inizio e fine della fascia nella quale lo sblocco automatico sarà attivo;
 3. Frequenza di attivazione: selezionare i giorni in cui la regola sarà attiva. Selezionando l’opzione “una volta”, la funzione apertura automatica funzionerà solo la prima volta che una chiamata viene inoltrata verso la postazione interna, escludendosi, poi, automaticamente;
 4. Elettroserratura: selezionare su quale elettroserratura agisce lo sblocco automatico
 5. Salvare la regolaDopo aver creato le varie regole di attivazione, attivare quella desiderata.
- **VI2F-PIT7B**: parametro protetto da password (password di default 222222). Accede al menu parametri avanzati ed al parametro Studio medico.
La funzione resta attiva fino allo spegnimento della stessa da parte dell’utente.
- **VI2F-PIT7WF**: accedere al menu di configurazione e successivamente al menu Videocitofonia. Attivare il parametro “Sblocco automatico delle elettroserrature”.
Accedere, quindi, al menu “Sblocco automatico impostato” e creare una nuova regola di attivazione nella quale è necessario indicare:
 6. Nome regola: associare un nome alla regola che si sta creando;
 7. Ora di inizio e fine della fascia nella quale lo sblocco automatico sarà attivo;
 8. Frequenza di attivazione: selezionare i giorni in cui la regola sarà attiva. Selezionando l’opzione “una volta”, la funzione apertura automatica funzionerà solo la prima volta che una chiamata viene inoltrata verso la postazione interna, escludendosi, poi, automaticamente;

9. Elettroserratura: selezionare su quale elettroserratura agisce lo sblocco automatico
 10. Salvare la regola
- Dopo aver creato le varie regole di attivazione, attivare quella desiderata.

La particolarità della funzione rende necessario prestare attenzione alla gestione della funzione onde evitare l'apertura automatica della porta in orari non voluti.

NOTA₍₁₎: se, con funzione apriporta automatica attiva, avvenisse un black out, al ritorno dell'alimentazione di rete le postazioni interne si porranno nella condizione di funzionamento dell'apriporta automatico precedente al blackout stesso.

6 CHIAMATA INTERCOMUNICANTE

Il sistema consente la chiamata intercomunicante audio tra:

- postazioni interne dello stesso appartamento (chiamata intercomunicante interna)
- postazioni interne di appartamenti differenti (chiamata intercomunicante esterna)

Dalla cornetta (art. VI2F-PICOR):

La funzione è disabilitata di default; per abilitarla è necessario, trascorso il primo minuto dall'accensione del dispositivo, con cornetta agganciata premere il pulsante DTD per tre secondi; il dispositivo emetterà due toni di conferma. Una nuova pressione del pulsante DTD per tre secondi disabiliterà nuovamente la funzione, il dispositivo emetterà un tono di conferma.

Premendo il pulsante "DTD" è possibile effettuare una chiamata tra appartamenti differenti. La programmazione dell'appartamento da chiamare può essere effettuata in due modi:

- Mediante software V44 CONFIG: dal software di configurazione è possibile associare al pulsante DTD il numero dell'appartamento da chiamare;
- Mediante selezione manuale: con cornetta sganciata premere il pulsante "DTD" per attivare la

procedura di chiamate intercomunicante (accensione del led di colore blu).

Premere il pulsante "1" o il pulsante "stella" per aumentare/diminuire il numero dell'appartamento da chiamare; il numero selezionato sarà identificato dal numero di squilli emessi dalla cornetta e dal lampeggio del led di colore blu. Effettuata la selezione dell'appartamento da chiamare, premere nuovamente il pulsante "DTD".

Nota: La funzione manuale, per questioni di comodità, è possibile solo nell'intervallo di appartamenti da 1 a 10.

Da una postazione interna con LCD:

- a. premere il pulsante "chiamata"
- b. immettere il numero della postazione interna da chiamare
- c. premere il pulsante "chiama"
- d. tutte le postazioni interne dell'appartamento cominceranno simultaneamente a squillare; la risposta ad una chiamata intercomunicante da una postazione interna farà cessare lo squillo sulle altre postazioni interne dell'appartamento.

Se la linea è:

- a. libera: la chiamata sarà inoltrata alla postazione interna selezionata;
- b. occupata: il monitor interno si spegne e la chiamata intercomunicante non è inoltrata.

Per terminare la chiamata premere il pulsante "Fine" oppure il pulsante "cornetta".

NOTA₍₁₎: la chiamata intercomunicante in entrata/uscita è disponibile su tutte le postazioni interne dotate di monitor LCD e dalla cornetta (art. VI2F-PICOR); la cornetta (art. VI2F-PICAB) consente solo la ricezione di chiamate.

NOTA₍₂₎: una chiamata proveniente da una postazione esterna ha sempre la priorità su una chiamata intercomunicante.

Nel caso durante una chiamata intercomunicante tra postazioni interne giunga una chiamata da una postazione esterna, la chiamata intercomunicante sarà immediatamente terminata consentendo di inoltrare la chiamata in arrivo dalla postazione esterna.

7 MODALITA' SILENZIOSO (Funzione Mute)

La "modalità silenzioso" esclude la suoneria delle postazioni interne nel caso giunga una chiamata da qualsiasi postazione esterna.

La modalità "funzionamento silenzioso" attiva sulla postazione interna, è visualizzata nel seguente modo:

DISPOSITIVO	SEGNALAZIONE MUTE ATTIVO	CHIAMATA IN ARRIVO
VI2F-PICAB	Nessuna segnalazione	Squillo al minimo del volume
VI2F-PICOR	Led acceso di colore arancio	Lampeggio del led di colore verde. Nessun suono emesso dal dispositivo
VI2F-PIT4B	lampeggio del led verde L1	Accensione dell'LCD con visualizzazione della telecamera della postazione esterna. Nessun suono emesso dal dispositivo
VI2F-PIT5B	accensione del led bianco in corrispondenza dell'icona raffigurante l'altoparlante	
VI2F-PIT5WF		
VI2F-PIT7B		
VI2F-PIT7WF	Accensione simbolo mute sull'LCD del dispositivo	

NOTA: la modalità "silenzioso" ha una durata massima di **10 ore** dopo di che i dispositivi tornano automaticamente in modalità di funzionamento "normale" riattivando i toni dello squillo, onde evitare la perdita di chiamate dovuta alla modalità silenziosa dimenticata attiva.

8 SELEZIONE DELLE SUONERIE

I dispositivi consentono la selezione di diverse melodie per segnalare una chiamata in arrivo.

Di seguito è riportata la procedura per la selezione della suoneria:

DISPOSITIVO	MENU'	SELEZIONE
VI2F-PICAB	Premere il pulsante PS (pulsante di sinistra)	Ad ogni pressione corrisponde la modifica della suoneria
VI2F-PICOR	Entro 60 s dall'accensione, una breve pressione del pulsante "altoparlante" fa emettere al dispositivo la suoneria utilizzata alla ricezione di una chiamata	La pressione dello stesso pulsante consente di selezionare la suoneria successiva. Dopo un minuto dall'accensione, la suoneria selezionata sarà impostata
VI2F-PIT4B	Premere il pulsante "cornetta" per 5 secondi per accedere al menu di selezione della suoneria	Premere sui pulsanti "cursore" per modificare la suoneria e confermare la scelta con il pulsante "OK". Per annullare l'operazione premere il pulsante "Back - Cornetta"
VI2F-PIT5B	Durante il normale funzionamento premere il pulsante "cornetta" per 3 secondi per accedere al menu	Premere i pulsanti "occhio" e "cancello" per scorrere le suonerie. Premere il pulsante "chiave" per confermare la selezione
VI2F-PIT5WF	Accedere al menu "Impostazioni/Toni di avviso"	Scorrere le suonerie per selezionare quella desiderata
VI2F-PIT7B	Accedere al menu "Impostazioni/Audio"	Premere i pulsanti "+" e "-" per scorrere le suonerie e confermare la scelta con il pulsante "OK". Suoneria OS: suoneria per le chiamate in arrivo dalla postazione esterna Suoneria IS: suoneria per le chiamate intercomunicanti
VI2F-PIT7WF	Accedere al menu "Impostazioni/Toni di avviso"	Scorrere le suonerie per selezionare quella desiderata

9 TEMPO DI CHIUSURA DI UNA CHIAMATA

Il tempo di chiusura di una chiamata attiva è di **200 secondi**.

A valle dell'azione di sblocco di un varco, il tempo di chiusura della chiamata scende automaticamente a 5 secondi per rendere libero il bus per altre chiamate.

Su alcuni dispositivi il tempo di 5 secondi è aumentabile a 10 secondi. Per modificare il tempo:

- Cornetta (art. VI2F-PICOR): il tempo di chiusura di una chiamata è selezionabile mediante il dip switch #9: ON=10 sec. – OFF=5 sec.
- Monitor 5" (art. VI2F-PIT5B): entro il primo minuto dall'accensione premere brevemente il pulsante "Porta" per accedere al menu di configurazione della durata del tempo di squillo. Premere i pulsanti "Porta" o "Occhio" per impostare il tempo di chiusura chiamata dopo l'apertura porta a 5 o 10 secondi. Confermare la selezione con il pulsante "Chiave".
- Monitor 5" Wi-Fi (art. VI2F-PIT5WF): accedere all'apposito menu di configurazione e modificare il tempo di chiusura della chiamata.

NOTA: la gestione del tempo di chiusura di una chiamata modificabile è disponibile in associazione con le postazioni esterne che abbiano installato una versione firmware uguale o superiore a:

- VI2F-PEXAP: 1.04
- VI2F-PEX: 1.08
- VI2F-PE7T: 2.35

Altri dispositivi non citati nella lista precedente non implementano la funzione del tempo di chiusura modificabile della chiamata.

10 APERTURA DI UN VARCO MEDIANTE CARD

È possibile aprire la porta collegata al posto esterno semplicemente avvicinando una card (art. 44339CHU-MB o 44339CHU-MT), precedentemente associata all'impianto, al simbolo del lettore di card.

Il sistema consente l'associazione di n.200 cards sulle postazioni VI2F-PE1, VI2F-PE2, VI2F-PE1AP, VI2F-PE2AP, VI2F-PEC1AP, VI2F-PEC2AP e n.2000 su VI2F-PE7T.

La procedura di programmazione delle card è riportata nell'apposito capitolo.

Il sistema consente, mediante apposita programmazione attraverso software V44CONFIG e interfaccia di programmazione VI2F-PROG, di selezionare quale relè a bordo della postazione esterna è possibile comandare.

In funzione della programmazione effettuata mediante software V44 CONFIG, l'avvicinamento di una card valida al dispositivo consentirà lo sblocco di:

- Relè n.1 in potenza (impostazione di default)
- Relè n.2 a contatto pulito
- Entrambi i relè

11 APERTURA DI UN VARCO MEDIANTE PULSANTE APRIPORTA

È possibile aprire la porta collegata al posto esterno utilizzando un pulsante normalmente aperto (es art. 441005) collegato tra i morsetti GND e DOOR.

In funzione della programmazione effettuata mediante software V44 CONFIG, il pulsante collegato consentirà lo sblocco di:

- Relè n.1 in potenza (impostazione di default)
- Relè n.2 a contatto pulito
- Entrambi i relè

12 APERTURA DI UN VARCO MEDIANTE CODICE NUMERICO

Le procedure di seguito riportate sono possibili solo con la postazione esterna VI2F-PE7T

È possibile aprire la porta collegata al contatto in potenza della postazione esterno utilizzando due differenti tipologie di codici di sblocco.

PASSWORD COMUNE: se attivata nell'apposito menu consente la chiusura del relè in potenza della postazione esterna digitando una password univoca per tutto l'impianto.

Per far comparire la pagina di inserimento codice:

9. Premere il pulsante #
10. Premere nuovamente il pulsante # per 2 secondi
11. Inserire il codice comune dell'impianto configurato in fase di installazione (default 666666)
12. Premere "OK"

PASSWORD UTENTE: è la password privata di ogni singolo appartamento ed è configurabile solo mediante software di configurazione V44 CONFIG.

Se attivata nell'apposito menu consente la chiusura del relè in potenza della postazione esterna digitando una password univoca per tutto l'impianto.

Per far comparire la pagina di inserimento codice:

1. Premere i pulsanti * e successivamente #
2. Inserire il numero dell'appartamento ed il codice univoco configurato mediante il software V44 CONFIG
3. Premere "OK"

Attenzione: la programmazione di default del dispositivo non ha codici utente pre-configurati.

13 VISUALIZZAZIONE VIDEOCAMERE ANALOGICHE AUSILIARIE

Il sistema consente la visualizzazione di videocamere analogiche tramite l'art. VI2F-CAM collegato sul Bus 2 fili.

Le tipologie di visualizzazione delle videocamere sono:

- a. Videocamera configurata in **modalità estensione posto esterno**: è consentita la visualizzazione di una videocamera associata a ciascuna postazione.
- b. Videocamera configurata in **modalità indipendente**: è consentita la visualizzazione di massimo 12 videocamere.

Per poter visualizzare le varie videocamere è sufficiente:

	ATTIVAZIONE	CAMBIO TELECAMERA	N. MAX DI TELECAMERE
VI2F-PIT4B	Premere il pulsante "uomo" per attivare la visualizzazione delle telecamere	Premere i pulsanti "uomo" per spostarsi alla telecamera successiva	12
VI2F-PIT5B	Premere il pulsante "occhio" per attivare la visualizzazione delle telecamere	Premere i pulsanti "occhio" per spostarsi alla telecamera successiva	
VI2F-PIT7B	Premere il pulsante "telecamere" per attivare la visualizzazione delle stesse	Premere i pulsanti "freccia" sull'Icd del dispositivo per spostarsi alla telecamera successiva	
VI2F-PIT5WF VI2F-PIT7WF	Premere il pulsante "Sorveglianza" per accedere al menu di visualizzazione delle telecamere.	Premere i pulsanti "freccia" sull'Icd del dispositivo per spostarsi alla telecamera successiva	

Durante una chiamata è possibile visualizzare, oltre alla videocamera del posto esterno dal quale è stata inoltrata la chiamata, la videocamera ad esso associata (modalità estensione posto esterno). Per spostarsi dalla videocamera a bordo del posto esterno a quella ad esso associata, è sufficiente premere il pulsante "figura" oppure scorrere con le frecce poste nella parte destra dell'LCD.

Se la visualizzazione delle videocamere avviene in modo indipendente da una chiamata, lo scorrimento delle videocamere avviene premendo le frecce poste nella parte destra dell'LCD.

14 ACQUISIZIONE DI UNA IMMAGINE E REGISTRAZIONE VIDEO

I dispositivi VI2F-PIT7B, VI2F-PIT5WF e VI2F-PIT7WF consentono di acquisire un'immagine alla ricezione di una chiamata inoltrata da una postazione esterna e di effettuare l'acquisizione di una schermata dalla videocamera della postazione esterna durante una chiamata.

La funzionalità è escludibile tramite apposito parametro nel menu di configurazione avanzata dei dispositivi.

L'immagine acquisita è salvata nella memoria interna del dispositivo.

Solo sui monitor VI2F-PIT7B e VI2F-PIT7WF è inoltre possibile acquisire il video di una chiamata in arrivo da una postazione esterna ed un video on demand durante una chiamata.

Per effettuare quest'ultima operazione è sufficiente premere il pulsante "video" nella pagina della chiamata.

É' possibile acquisire anche le immagini provenienti dalle telecamere analogiche interfacciate mediante l'art. VI2F-CAM.

I video saranno salvati esclusivamente su una SD card, non fornita a corredo, da inserire nell'apposito slot del dispositivo.

I dispositivi consentono l'utilizzo di schede SD tra 2 GB e 32 GB.

Nota

Le postazioni interne VI2F-PICAB, VI2F-PICOR, VI2F-PIT4B e VI2F-PIT5B non supportano la funzionalità descritta precedentemente.

15 SOSTITUZIONE DEI CARTELLINI PORTANOME

Le postazioni esterne citofoniche (art. VI2F-PECxAP), videocitofoniche (art. VI2F-Pex, VI2F-PExAP) e le colonne ausiliarie (art. VI2F-PEAUX e VI2F-PEAUX4) sono dotate di cartellino portanome in corrispondenza del relativo pulsante di chiamata.

La sostituzione del cartellino è possibile smontando la mostrina frontale dei dispositivi.

Per effettuare questa operazione:

POSTAZIONI DA INCASSO PARETE:

- a. Svitare la vite centrale posta sul lato basso dei dispositivi (non è necessario smontare le altre due viti);
- b. Tirare il lato basso della mostrina verso di sé fino a quando la stessa si smonta dalla postazione esterna;
- c. Al termine dell'operazione rimontare la mostrina sul dispositivo e riavvitare la vite precedentemente smontata.

POSTAZIONI DA APPOGGIO PARETE:

- a. Svitare le viti poste sul lato basso dei dispositivi;
- b. Tirare, dal lato basso del dispositivo, il coperchio dello stesso verso di sé fino a quando lo stesso si smonta dalla postazione esterna;
- c. Smontare la cover plastica di protezione del vano cartellini;
- d. Al termine dell'operazione rimontare la protezione plastica nell'apposita sede, il coperchio sul dispositivo e riavvitare le viti precedentemente smontate.

NOTA ⁽¹⁾: non smontare né tagliare la protezione siliconica posta dietro i pulsanti di chiamata.

NOTA ⁽²⁾: i cartellini portanome sono retroilluminati da LED a basso consumo che emettono luce di colore bianco: prestare attenzione che le etichette installate consentano un corretto passaggio di luce per poterle retro-illuminare.

16 POSTAZIONI INTERNE, SIGNIFICATO DEI MENU'

16.1 Cornetta audio (art. VI2F-PICAB)

INDIRIZZAMENTO DEL DISPOSITIVO

Per indirizzare la cornetta è necessario agire sui dip switch posizionati sul retro del prodotto. La tabella degli indirizzamenti è disponibile nel Capitolo 2 del presente manuale.

TONO E VOLUME DELLA SUONERIA

Entro 60 s dall'accensione, brevi pressioni del pulsante serratura "Ps" consentono di selezionare il tono della suoneria. Il tono di default è Tono 1, sui 5 disponibili. Con brevi pressioni la selezione passa al successivo per poi ritornare automaticamente al primo, in modo circolare. L'ultimo selezionato viene automaticamente memorizzato. Entro 60 s dal power-on, o quando è in corso una chiamata, brevi pressioni del pulsante volume "Pv" consentono di impostare il volume della suoneria. Il volume di default è Volume 3, sui 4 disponibili. Con brevi pressioni la selezione passa al successivo per poi ritornare automaticamente al primo, in modo circolare. L'ultimo selezionato viene automaticamente memorizzato.

VOLUME AUDIO

Quando la conversazione è attiva (cornetta sganciata) brevi pressioni del pulsante volume "Pv" consentono di impostare il volume dell'audio in cornetta. Il volume di default è Volume 2, sui 3 disponibili. Con brevi pressioni la selezione passa al successivo per poi ritornare automaticamente al primo, in modo circolare. L'ultimo selezionato viene automaticamente memorizzato.

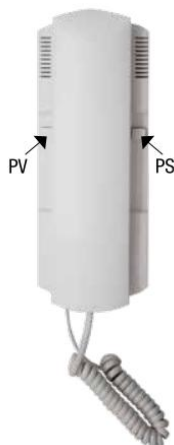
RIPRISTINO DEI PARAMETRI DI DEFAULT

Se entro 60 s dal power-on il pulsante "Pv" viene premuto per 3 s, il dispositivo si predispone per il reset alle impostazioni di fabbrica, segnalandolo con un segnale acustico lungo. Premendo nuovamente il pulsante "Pv" il reset viene effettuato, confermando l'operazione con un ulteriore segnale acustico.

FUNZIONI BASE

Di seguito sono riportate le funzioni base del dispositivo:

- a) **RISPOSTA AD UNA CHIAMATA IN ARRIVO:** in modalità stand-by, sollevare la cornetta per rispondere ad una chiamata in arrivo.
- b) **TERMINE DI UNA CHIAMATA IN CORSO:** durante i 120 s di conversazione è possibile terminare la chiamata riagganciando la cornetta.
- c) **APERTURA PORTA:** quando il dispositivo è in stand-by, è chiamato o è in conversazione con un posto esterno, premere brevemente il pulsante apri-porta "Ps" per aprire la porta n° 1 (uscita alta energia EL sulle postazioni esterne). Una pressione lunga (3 s) sullo stesso pulsante agisce sulla seconda uscita delle postazioni esterne (contatto NA). Se il modulo relè (VI2F-RELAY) è presente, premendo per 3 secondi il pulsante volume "Pv" si agirà sulla relativa uscita.
- d) **CHIAMATA PORTINERIA** In modalità stand-by, sollevare la cornetta e premere a lungo (3 s) il pulsante apri porta "Ps" per chiamare il portiere. Se il dispositivo emette 3 brevi segnalazioni acustiche la chiamata è fallita.
- e) **CHIAMATA IN ARRIVO DA PULSANTE CAMPANELLO:** il dispositivo suonerà alla pressione del pulsante campanello collegato al relativo ingresso (suono indipendente dalla suoneria di chiamata principale).



16.2 Cornetta audio (art. VI2F-PICOR)

INDIRIZZAMENTO DEL DISPOSITIVO

Sul retro dell'involucro sono accessibili due banchi di dip-switch:

- **da 8 posizioni (2):** con il quale è possibile impostare l'indirizzo della cornetta da 1 a 128, usando la tabella riportata sull'ultima pagina;
- **da 4 posizioni (4):** con il quale è possibile:
 - DIP9:** impostare il tempo di chiusura di una chiamata dopo lo sblocco di un varco (ON=10 sec. – OFF=5 sec.)
 - DIP10:** durata del tempo di squillo della suoneria (ON=60 sec. – OFF=30 sec.)
 - DIP11:** attivazione della possibilità di gestire i varchi da parte della cornetta (ON=abilitata – OFF=disabilitata)
 - DIP12:** Attivare (sx) o disattivare (dx) la resistenza di fine linea (RC)



TONO E VOLUME DELLA SUONERIA

Trascorso il primo minuto dall'accensione del dispositivo, alla ricezione di una chiamata è possibile modificare l'intensità dello squillo della suoneria selezionata. Per effettuare l'operazione, durante lo squillo della suoneria, premere il pulsante "altoparlante" per modificare l'intensità del suono della suoneria.

Il dispositivo consente la selezione di quattro differenti valori:

VOLUME BASSO – VOLUME MEDIO 1 – VOLUME MEDIO 2 – VOLUME ALTO

Alla ricezione di una chiamata non sarà attivata la suoneria ed il led di segnalazione inizierà a lampeggiare di colore verde.

VOLUME AUDIO

Quando la conversazione è attiva (cornetta sganciata) brevi pressioni del pulsante volume "altoparlante" consentono di impostare il volume dell'audio in cornetta. Il volume di default è Volume 2, sui 3 disponibili. Con brevi pressioni la selezione passa al successivo per poi ritornare automaticamente al primo, in modo circolare. L'ultimo selezionato viene automaticamente memorizzato.

RIPRISTINO DEI PARAMETRI DI DEFAULT

Se entro 60 s dal power on il pulsante "DTD" viene premuto per 3 s, il dispositivo si predispose per il reset alle impostazioni di fabbrica, segnalandolo con l'emissione di tre suoni ravvicinati. Premendo nuovamente il pulsante "DTD" il reset viene effettuato, confermando l'operazione con un altro suono prolungato.

FUNZIONI BASE

Di seguito sono riportate le funzioni base del dispositivo:

- **Risposta a una chiamata in arrivo**

In modalità stand-by, sollevare la cornetta per rispondere ad una chiamata in arrivo.

- **Termine di una chiamata in corso**

Durante i 120 s di conversazione è possibile terminare la chiamata riagganciando la cornetta.

- **Apertura varchi**

Quando il dispositivo è in stand-by, è chiamato o è in conversazione con un posto esterno, premere brevemente il pulsante:

- **Chiave:** consente l'apertura del varco 1 a bordo della postazione esterna (uscita in potenza per elettroserratura)
- **Cancello:** consente l'apertura del varco 2 a bordo della postazione esterna (uscita a contatto pulito)
- **Cerchio:** consente l'apertura del varco 3 (uscita a contatto pulito) a bordo del modulo relè ausiliario VI2F-RELAY (non fornito a corredo)
- **Stella:** consente l'apertura del varco 4 (uscita a contatto pulito) a bordo del modulo relè ausiliario VI2F-RELAY (non fornito a corredo)

Nota: durante il primo minuto dall'accensione del dispositivo, una pressione prolungata (4 secondi) di un pulsante per l'apertura dei varchi, consente l'abilitazione/disabilitazione del funzionamento dello stesso. In questo modo è possibile inibire l'apertura di un determinato varco a determinati dispositivi.

- **CHIAMATA ALLA PORTINERIA (SE PRESENTE)**

In modalità stand-by, sollevare la cornetta e premere a lungo (3 s) il pulsante apri porta "DTD" per chiamare il portiere (funzione disponibile solo in presenza della postazione di portineria). Se il dispositivo emette 3 brevi segnalazioni sonore, la chiamata è fallita.

- **FUNZIONE STUDIO MEDICO**

Durante il normale funzionamento e con cornetta sganciata, una pressione di 3 secondi del pulsante "I" abilita (doppio tono di conferma) o disabilita (singolo tono di conferma) la funzione studio medico.

L'abilitazione della funzione è confermata dall'accensione del led di segnalazione di colore azzurro.

- **CHIAMATA INTERCOMUNICANTE**

Premendo il pulsante "I" il dispositivo attiva una chiamata interfono verso i posti interni dello stesso appartamento. Mediante il software di gestione V44 CONFIG del sistema 2 fili è possibile modificare il funzionamento del pulsante "I" da funzione "interfono" a funzione "intercomunicante tra appartamenti differenti".

Per le altre funzioni fare riferimento a quanto di seguito riportato:









BUTTONS	DURATA PRESSIONE	STAND-BY (entro 60 sec)	STAND-BY (dopo 60 sec)	CORNETTA OFF SGANCIATA	CHIAMATA IN ARRIVO	CONVERSAZIONE ATTIVA
CHIAVE	Corto	-----	Sblocco 1 se dip sw = ON (contatto in potenza)	Sblocco 1 se dip sw = ON (contatto in potenza)	Sblocco 1 se dip sw = ON (contatto in potenza)	Sblocco 1 se dip sw = ON (contatto in potenza)
	Lungo	Attiva/Disattiva il pulsante Sblocco #1	-----	-----	-----	-----
CANCELLO	Corto	-----	Sblocco 2 se dip sw = ON (n.o. contact on board)	Sblocco 2 se dip sw = ON (n.o. contact on board)	Sblocco 2 se dip sw = ON (n.o. contact on board)	Sblocco 2 se dip sw = ON (n.o. contact on board)
	Lungo	Attiva/Disattiva il pulsante Sblocco #2	-----	-----	-----	-----
CERCHIO	Corto	-----	Sblocco 3 Relay aux #1 se dip sw = ON (n.o. contact on board)	Sblocco 3 Relay aux #1 se dip sw = ON (n.o. contact on board)	Sblocco 3 Relay aux #1 se dip sw = ON (n.o. contact on board)	Sblocco 3 Relay aux #1 se dip sw = ON (n.o. contact on board)
	Lungo	Attiva/Disattiva il pulsante Sblocco #3	-----	-----	-----	-----
STELLA	Corto	-----	Sblocco 4 Relay aux #1 se dip sw = ON (n.o. contact on board)	Sblocco 4 Relay aux #1 se dip sw = ON (n.o. contact on board)	Sblocco 4 Relay aux #1 se dip sw = ON (n.o. contact on board)	Sblocco 4 Relay aux #1 se dip sw = ON (n.o. contact on board)
	Lungo	Attiva/Disattiva il pulsante Sblocco #4	-----	-----	-----	-----
I	Corto	ON/OFF Toni pulsanti	-----	Interfono nell'appartamento	-----	-----
	Lungo	Reset dispositivo	-----	Abilitazione funzione Studio Medico	-----	-----
DTD	Corto	Selezione P.E. 1-5	-----	Chiamata DTD	-----	-----
	Lungo	-----	DTD ON/OFF	Chiamata alla portineria (200)	-----	-----
SPEAKER	Corto	Selezione melodia chiamata tra almeno 5 differenti	Funzione Mute ON + led ON	-----	Volume chiamata 1 = basso, 2 = medio basso 3 = medio alto, 4 = alto	Volume conversazione 1 = basso, 2 = medio 3 = alto
	Lungo	-----	Mute ON + led ON Inoltre muto a tutte le stazioni app interne	-----	-----	-----

16.3 Postazione interna con LCD 4,3" (art. VI2F-PIT4B)

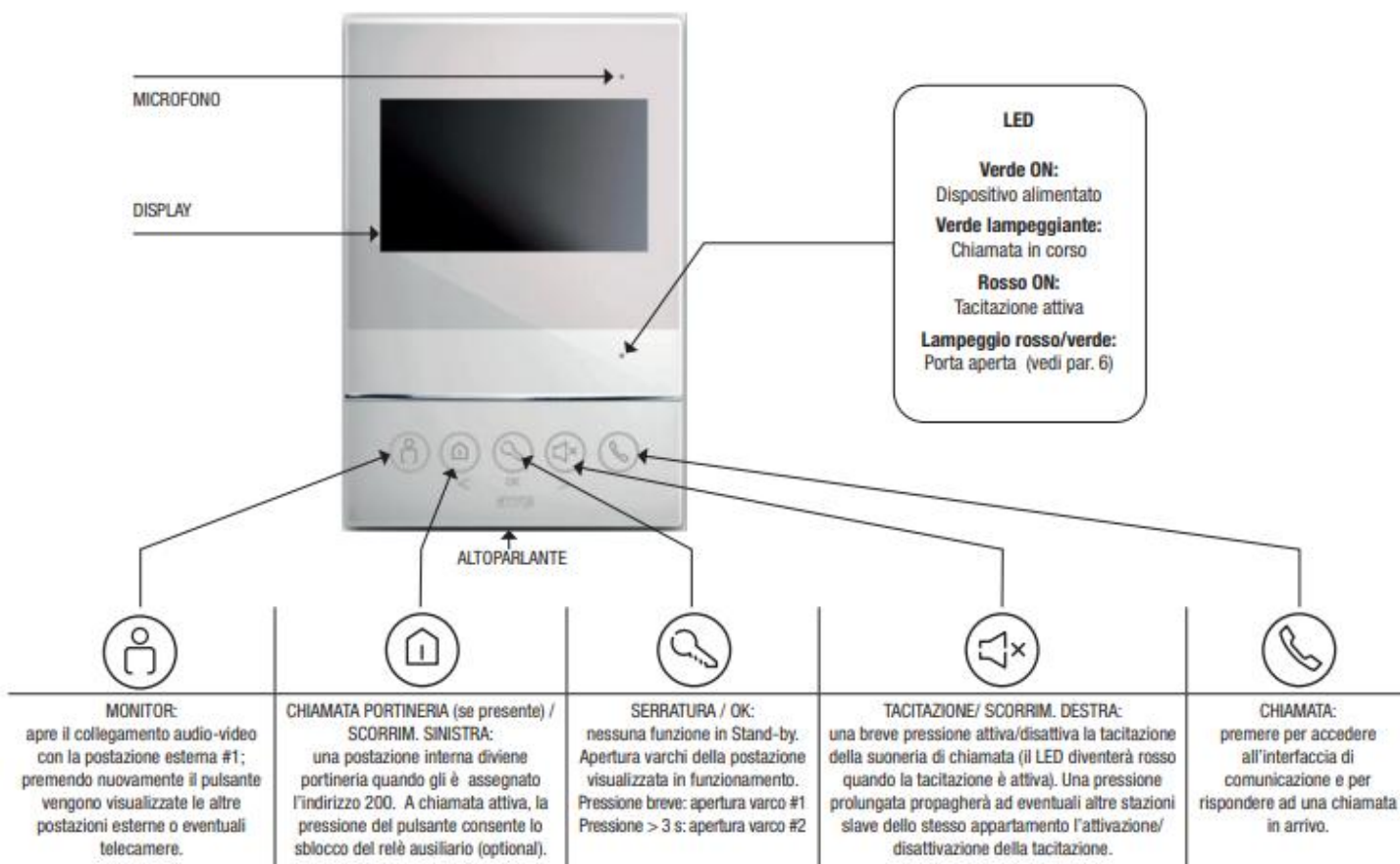
Nel primo minuto dall'accensione del dispositivo è possibile eseguire la configurazione dell'indirizzo del dispositivo.

Mantenere premuto il pulsante "casetta" per accedere alla selezione del volume della postazione interna. Premere i pulsanti "freccia" per selezionare il volume e confermare con il pulsante "OK";

È, inoltre, possibile modificare la melodia della suoneria ed il suo volume. Le funzionalità di seguito riportate potrebbero non essere disponibili per tutti i dispositivi installati in quanto implementate nel tempo sulle varie revisioni hardware degli stessi.



- a) **VOLUME SUONERIA:** mantenere premuto il pulsante  per accedere alla selezione del volume della postazione interna. Premere i pulsanti   per selezionare il volume e confermare con il pulsante 
Attenzione: funzionalità "Volume suoneria" disponibile dalla versione SW 1.52 o successive.
- b) **SELEZIONE SUONERIE:** mantenere premuto il pulsante  per accedere alla selezione del volume della postazione interna. Premere i pulsanti   per selezionare il volume e confermare con il pulsante 

SIGNIFICATO PULSANTI







CHIAMATE INTERCOMUNICANTI

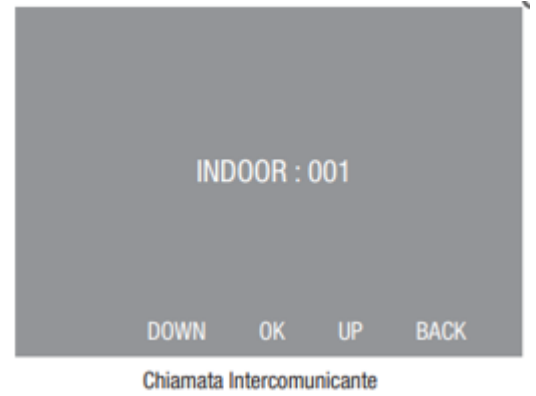
Il dispositivo consente la chiamata intercomunicante tra i dispositivi installati nello stesso appartamento o tra appartamenti diversi.

Il dispositivo è fornito con la funzione DTD disabilitata (icona sull'LCD attiva). Per attivare la funzione, nel normale funzionamento, premere il pulsante  e successivamente mantenere premuto il pulsante  per 3 secondi. La funzione disabilitata è segnalata, nell'angolo in alto a destra dell'LCD dispositivo, mediante il simbolo di un altoparlante barrato.

Attenzione: funzionalità "blocco DTD" disponibile dalla versione SW 1.52 o successive.




In modalità Stand-by premere brevemente il pulsante per accedere alla chiamata intercomunicante:

1. Premere il pulsante  per incrementare o  per diminuire il numero identificativo del posto interno che si vuol chiamare. La pressione prolungata dei pulsanti consente l'incremento/diminuzione veloce del parametro (min 001 – max 200);
2. Premere il pulsante  per avviare la chiamata. Il dispositivo attiverà un suono di feedback per segnalare la chiamata in corso;
3. Premere il pulsante  per terminare la stessa.



IMPOSTAZIONI VIDEO

Durante la chiamata è possibile accedere ai parametri di impostazione video premendo a lungo sul pulsante "Chiamata portineria":

1. Premere il pulsante  per posizionarsi sul parametro immagine che si vuole modificare;
2. Premere il pulsante  per confermare l'accesso al parametro;
3. Modificare il valore del parametro mediante i pulsanti "freccia" e confermare mediante il pulsante .



Interfaccia di impostazione LUMINOSITA' video




ALLARME PORTA APERTA

Quando l'ingresso d'allarme (GS) presente sulla postazione esterna è sbilanciato per oltre 2 minuti, il led presente sul fronte del dispositivo comincia a lampeggiare alternativamente di colore rosso/verde per segnalare che la porta è restata aperta.





Nota: la segnalazione di porta aperta è inviata a tutte le postazioni interne dell'impianto. Per bloccare la segnalazione è necessario chiudere la porta sulla quale è installato il sensore.

Le postazioni da appoggio parete V12F-PExAP non consentono la gestione dell'allarme porta aperta.

RISPOSTA AD UNA CHIAMATA

Alla ricezione di una chiamata da una postazione esterna, l'utilizzatore può premere il pulsante  per rispondere alla chiamata.


Durante la chiamata è possibile sbloccare i vari varchi come di seguito riportato:

1. Premere brevemente il pulsante  per attivare lo sblocco del varco 1 (in potenza sulla postazione esterna);
2. Premere per circa 3 secondi il pulsante per attivare lo sblocco 2 (a contatto pulito sulla postazione esterna);
3. Premere brevemente il pulsante  per attivare lo sblocco del varco 3 (a contatto pulito sul relè ausiliario);
4. Premere il pulsante  per spostarsi tra una postazione esterna ed un'altra;
5. Premere il pulsante per  terminare la chiamata.



Interfaccia di chiamata

CHIAMATA ALLA PORTINERIA

Dalla postazione interna è possibile avviare una chiamata verso la postazione di  portineria, se presente, premendo il pulsante



Nota: il monitor installato nella portineria dovrà aver assegnato l'indirizzo univoco 200.



Interfaccia di chiamata portiere

MONITORAGGIO DELLE POSTAZIONI ESTERNE

Dalla postazione esterna è possibile attivare le postazioni esterne per consentire di interagire con loro.

1. Premere  per attivare la chiamata verso la postazione esterna. Se sull'impianto sono presenti più postazioni esterne, la pressione dello stesso pulsante consente lo spostamento tra le stesse;
2. Durante il monitoraggio è possibile sbloccare tutti i varchi come precedentemente indicato;
3. Durante il monitoraggio premere il pulsante  per attivare/terminare la comunicazione.

16.4 Postazione interna con LCD 5" (art. VI2F-PIT5B)

INDIRIZZAMENTO DEL DISPOSITIVO

Entro 60 secondi dall'accensione del dispositivo premere per 3 secondi il pulsante TRE RIGHE per accedere al menu di configurazione dell'indirizzo del dispositivo (operazione confermata da un suono prolungato). L'LCD visualizzerà l'indirizzo attuale del dispositivo.

Per modificare l'indirizzo del dispositivo premere i pulsanti PORTA o OCCHIO ed il pulsante CHIAVE per confermare la scelta.

Premere il pulsante TRE RIGHE per uscire dal menu.

Nota: L'operazione di modifica dell'indirizzo del dispositivo deve essere eseguita solo da personale qualificato (installatore o CAT) in quanto un'errata configurazione inibisce il corretto funzionamento del sistema videocitofonico.

ASSOCIAZIONE DELLE POSTAZIONI ESTERNE GESTITE

Dopo 60 secondi dall'accensione del dispositivo, premere per 3 secondi il pulsante TRE RIGHE per accedere al menu di associazione della postazione interna con le postazioni esterne installate nell'impianto.

Per modificare l'associazione del dispositivo con le postazioni esterne, premere i pulsanti PORTA o OCCHIO ed il pulsante CHIAVE per confermare la scelta.

Premere il pulsante TRE RIGHE per uscire dal menu.

Quando una postazione esterna è associata, è possibile agire sui relè a bordo della stessa; viceversa, se una postazione esterna non è associata, non è possibile agire sui relè a bordo della stessa.

Nell'impostazione di default, tutte le postazioni esterne sono associate.

GESTIONE DEI PULSANTI DI SBLOCCO DEI VARCHI

É possibile selezionare se i pulsanti soft-touch del dispositivo possono attivare i varchi ad essi associati anche senza una connessione instaurata verso la postazione esterna.

Per attivare la funzionalità è necessario, entro 60 secondi dall'accensione del dispositivo, premere il pulsante CANCELLO per 5 secondi per accedere all'apposito menu di configurazione.

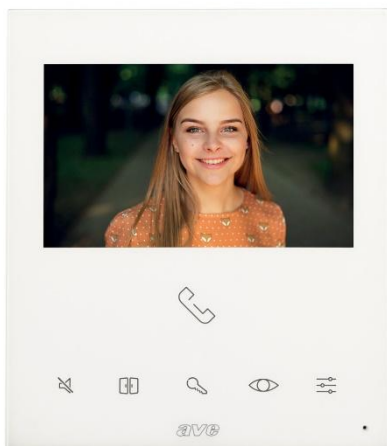
Per modificare l'associazione del dispositivo con le postazioni esterne, premere i pulsanti PORTA o OCCHIO ed il pulsante CHIAVE per confermare la scelta.

I pulsanti soft-touch del dispositivo possono essere associati ad una sola postazione esterna, non è consentita l'associazione multipla a più postazioni esterne.

RESET DEL DISPOSITIVO

Per ripristinare i parametri di fabbrica del dispositivo, entro 60 secondi dall'accensione dello stesso, premere il pulsante CHIAVE per 5 secondi. Il dispositivo emetterà un suono di conferma e ripristinerà i parametri di default.

FUNZIONI ASSOCIATE AI PULSANTI



SIMBOLO	SIGNIFICATO
CORNETTA SELEZIONE SUONERIA	Premere per accedere all'interfaccia di comunicazione e per rispondere/concludere una chiamata. La pressione durante lo stand-by consente l'accesso alla pagina di selezione della suoneria.
MUTE SCORRIMENTO DX	Una breve pressione attiva/disattiva la tacitazione della suoneria di chiamata (il LED in corrispondenza dell'icona si illuminerà più intensamente). La pressione prolungata propagherà ad eventuali altre stazioni slave dello stesso appartamento l'attivazione/ disattivazione della tacitazione.
PORTA	Nessuna funzione in Stand-by. Apertura varchi della postazione visualizzata in funzionamento. Pressione breve: apertura varco #2 - Pressione 3 sec: apertura varco #4
CHIAVE OK	Nessuna funzione in Stand-by. Apertura varchi della postazione visualizzata in funzionamento. Pressione breve: apertura varco #1 - Pressione 3 sec: apertura varco #3
OCCHIO SCORRIMENTO SX	apre il collegamento audio-video con la postazione esterna. Premendo nuovamente il pulsante sono visualizzate le altre postazioni esterne o eventuali telecamere aggiuntive.
CONFIGURAZIONE CHIAMATA PORTINERIA	Nel primo minuto dall'accensione, una pressione prolungata fa accedere al menu d'indirizzamento del dispositivo. Dopo il primo minuto dall'accensione, una breve pressione attiva la chiamata verso la portineria. Una postazione interna diviene portineria quando gli è assegnato l'indirizzo 200.

Nota: i pulsanti del dispositivo possono essere utilizzati per la navigazione all'interno dei menu come sopra descritto.

ALLARME PORTA APERTA

Quando l'ingresso d'allarme "GS" presente sulla postazione esterna espandibile (art. VI2F-PE1, VI2F-PE2, VI2F-PE4, VI2F-PE7T) è sbilanciato da più di 2 minuti, il led PORTA lampeggia per segnalare che la porta è stata dimenticata aperta.

Nota: la segnalazione di porta aperta è inviata a tutte le postazioni interne dell'impianto; per bloccare la segnalazione è necessario provvedere alla chiusura della porta ad essa associata.

RISPOSTA AD UNA CHIAMATA

All'arrivo di una chiamata, la suoneria della postazione interna selezionata emette una segnalazione acustica: l'utente premendo il pulsante CORNETTA può rispondere alla chiamata.

Durante la chiamata, l'utente può sbloccare fino a 4 differenti uscite:

- 1ª uscita (ad alta energia) sulla postazione esterna: premere brevemente CHIAVE
- 2ª uscita (contatto pulito) sulla postazione esterna: premere brevemente PORTA
- 3ª uscita (contatto pulito) su relè ausiliario (non fornito a corredo): premere per 3 secondi il pulsante CHIAVE
- 4ª uscita (contatto pulito) su relè ausiliario (non fornito a corredo): premere per 3 secondi il pulsante PORTA

Nota: dopo 5 s dall'apertura porta la chiamata verrà automaticamente chiusa.

Mentre il monitor sta squillando, premendo il pulsante OCCHIO è possibile spostare la visualizzazione su una video-camera di estensione, se presente.

L'utente può interrompere la chiamata in ogni momento premendo il pulsante CORNETTA.

CHIAMATA PORTINERIA

Con versione precedente alla 2.16:

Quando la postazione interna è in Stand-By l'utente può chiamare la portineria, se presente, premendo il pulsante di configurazione "tre righe sovrapposte".

Nota: alla postazione interna "portineria" deve essere assegnato l'indirizzo 200.

Con versione 2.16 o successive:

Premere il pulsante "cornetta" ed inserire il numero 200 premendo sui pulsanti di navigazione (porta o occhio). Premere il pulsante OK "chiave" per confermare la scelta.

MONITORAGGIO POSTAZIONE ESTERNA

Premere il pulsante "OCCHIO" per monitorare la postazione esterna; se sull'impianto sono installate più postazioni esterne, premere nuovamente "OCCHIO" per accedere alla successiva postazione esterna.

Durante il monitoraggio, l'utente può sbloccare:

- 1ª uscita (ad alta energia) sulla postazione esterna: premere brevemente "CHIAVE"
- 2ª uscita (contatto pulito) sulla postazione esterna: premere brevemente "PORTA"

Dopo 5 s dall'apertura porta la chiamata verrà automaticamente chiusa.

Durante il monitoraggio premere "CORNETTA" per aprire la comunicazione con la postazione esterna. Premere nuovamente per terminare la comunicazione.

SUONERIE

Il dispositivo consente la selezione tra varie suonerie e l'impostazione del volume della stessa.

VOLUME SUONERIA: in modalità stand-by mantenere premuto il pulsante "OCCHIO" per accedere alla selezione del volume della suoneria della postazione interna. Premere i pulsanti "PORTA e OCCHIO" per selezionare la suoneria e "CHIAVE" per confermare la scelta.

SELEZIONE SUONERIA: in modalità stand-by mantenere premuto il pulsante "CORNETTA" per accedere al menu di selezione delle suonerie della postazione interna. Premere i pulsanti "PORTA e OCCHIO" per selezionare la suoneria e "CHIAVE" per confermare la scelta.

CHIAMATE INTERCOMUNICANTI

Il dispositivo consente la chiamata intercomunicante (DTD) tra i dispositivi installati nello stesso appartamento o tra appartamenti diversi. Il dispositivo è fornito con la funzione DTD disabilitata.

Per attivare la funzione, durante il normale funzionamento, premere il pulsante CORNETTA e successivamente premere nuovamente il pulsante CORNETTA per 3 secondi per abilitare/disabilitare la funzione.

La funzione disabilitata è segnalata, nell'angolo in alto a destra dell'LCD dispositivo, mediante il simbolo di un altoparlante barrato.

In modalità Stand-By, premere brevemente "CORNETTA" per accedere alla chiamata intercomunicante:

1. Premere i pulsanti "PORTA e OCCHIO" per selezionare il numero dell'indirizzo del posto interno che si vuol chiamare. La pressione prolungata degli stessi pulsanti incrementa/diminuisce velocemente il numero (min 001 max 200). La pressione del pulsante "CHIAVE" avvia la chiamata. Il dispositivo attiverà un tono di feedback per segnalarne la chiamata in corso.
2. Premere il pulsante "CORNETTA" per chiudere la chiamata.

IMPOSTAZIONI VIDEO

Quando il dispositivo è nello stato di suoneria attiva / monitoraggio / chiamata in corso, premere a lungo il pulsante "TRE RIGHE" per accedere al menu di impostazione del video.

1. Premere i pulsanti "PORTA e OCCHIO" per scorrere tra i parametri modificabili: luminosità, contrasto, colore. Confermare la scelta premendo il pulsante "CHIAVE": la barra del cursore cambierà il proprio colore per indicare che il parametro è modificabile.
2. Premere i pulsanti "PORTA e OCCHIO" per diminuire o aumentare il valore del parametro in un campo da 1 a 10. Confermare premendo il pulsante "CHIAVE". Sull'LCD sarà visualizzato il parametro successivo.
3. Premere il pulsante "TRE RIGHE" per uscire dal menu.

Nota: il dispositivo uscirà dal menu anche se non ci sono operazioni entro 5 secondi.

16.5 Postazione interna con LCD Touch screen 5" Wi-Fi (art.VI2F-PIT5WF)

SIGNIFICATO DEI PULSANTI E LORO DISPOSIZIONE



SIMBOLO	SIGNIFICATO
 <p>CORNETTA RISPOSTA CHIAMATA</p>	<p>Premere per rispondere/concludere una chiamata (operazione possibile anche premendo i rispettivi pulsanti sull'lcd). . La pressione durante lo stand-by consente l'accesso alla pagina di selezione della suoneria.</p>
 <p>MUTE</p>	<p>Una breve pressione attiva/disattiva la tacitazione della suoneria di chiamata (il LED in corrispondenza dell'icona si illuminerà più intensamente e l'icona dello speaker barrato apparirà sull'lcd). La pressione prolungata propagherà ad eventuali altre postazioni slave dello stesso appartamento l'attivazione/ disattivazione della tacitazione.</p>
 <p>PORTA</p>	<p>Apertura varco collegato al relè a contatto pulito della postazione visualizzata durante il funzionamento. Pressione breve: apertura varco #2 - Pressione 3 sec: apertura varco #4.</p>
 <p>CHIAVE</p>	<p>Apertura varco collegato al relè in potenza della postazione visualizzata durante il funzionamento. Pressione breve: apertura varco #1 - Pressione 3 sec: apertura varco #3.</p>
 <p>OCCHIO</p>	<p>Apri il collegamento audio-video con la postazione esterna. Premendo nuovamente il pulsante sono visualizzate le altre postazioni esterne o eventuali telecamere aggiuntive.</p>
 <p>CONFIGURAZIONE</p>	<p>Accesso al menu di configurazione del dispositivo.</p>

FUNZIONI DI BASE E CONFIGURAZIONE

PRIMA ACCENSIONE: Il dispositivo può essere alimentato direttamente dal BUS 2 fili o mediante un alimentatore stabilizzato 30Vcc (VI2F-ALI600MA). Alla prima accensione, o dopo un ripristino dei parametri di fabbrica, sull'LCD sarà visualizzata la pagina di selezione lingua: dopo aver effettuato la scelta verrà visualizzata la home page del dispositivo.

Nota: se non è selezionata alcuna lingua, trascorso il primo minuto dall'accensione, sarà selezionata in automatico la lingua inglese.

HOME PAGE: la home page del dispositivo può essere suddivisa in differenti capitoli:

Info sistema: parte riservata alle informazioni generali del dispositivo e alle previsioni metereologiche.

Informazioni meteo: previsioni metereologiche. Il dispositivo, se collegato ad internet, può mostrare le previsioni Meteo di quattro giorni consecutivi, messe a disposizione dal servizio Ilmeteo.it. Le informazioni meteo disponibili sono: previsione meteo, temperatura minima, temperatura massima e temperatura attuale del luogo desiderato.

Per selezionare la città per la quale si desidera visualizzare le previsioni meteo:

- Premere i 3 puntini in alto a destra
- Inserire il nome della località desiderata
- Premere "Conferma"

La città di default visualizzata dal dispositivo è Roma. Il dispositivo fornisce, inoltre, data ed ora dell'ultimo aggiornamento eseguito.

L'aggiornamento delle informazioni inerenti al servizio meteo avviene alle ore 5:00 ed alle ore 17:00 di ogni giorno.

Nota: AVE S.P.A. si riserva la facoltà di modificare il fornitore del servizio gratuito meteo in qualsiasi momento per motivi legati alla incompatibilità tecnologica tra il monitor ed il suo sistema operativo di visualizzazione ed il servizio offerto dal fornitore delle previsioni meteo.

Comandi

Intercom: attivazione della chiamata intercomunicante tra differenti appartamenti. Nell'angolo in alto a destra della pagina è presente il pulsante "chiamata interna" mediante il quale è possibile avviare una chiamata interfono a tutti i monitor e cornette all'interno dell'appartamento.

Relè: menu per la gestione di relè ausiliari art. VIIP-RELAY (non forniti con il prodotto);

Registro chiamate: storico del registro delle chiamate ricevute;

Messaggio vocale: la funzione consente il salvataggio di un messaggio vocale sul dispositivo. Sorveglianza: visualizzazione delle telecamere delle postazioni esterne o telecamere IP associate al sistema;

Menu di configurazione: premendo sul pulsante in alto a sinistra (menu hamburger) della home page del dispositivo è possibile accedere ad un menu per accedere a varie funzionalità. Dal menu è possibile effettuare le seguenti operazioni:

- **Pulsante 1** - tacitazione della suoneria; l'attivazione della tacitazione è evidenziata con l'icona di un altoparlante sbarrato nell'angolo in alto a destra della home page;
- **Pulsante 2** - pulizia LCD: premendo il pulsante l'LCD viene bloccato per 30 secondi durante i quali è possibile procedere alla pulizia dello stesso.
- **Attenzione:** utilizzare un panno inumidito per la procedura di pulizia dell'LCD del dispositivo; non utilizzare detersivi o altri prodotti "aggressivi".
- **Pulsante 3** - blocca schermo: premendo il pulsante, l'LCD del dispositivo viene bloccato. Una pressione sull'LCD sblocca il dispositivo.
- **Pulsante 4** - riavvio: riavvio del dispositivo.
- **Pulsante 5** - Wi-Fi: premendo il pulsante si accede alla pagina di configurazione della rete Wi-Fi del dispositivo.
- **Pulsante 6** – display: accesso ai parametri di configurazione del display.
- Dal menu è, inoltre, possibile accedere a tutti i sotto menu ed a tutti i parametri del dispositivo premendo sul pulsante impostazioni:

- **Pulsante 7** – Impostazioni: accesso ai parametri di configurazione del sistema. All'interno del menu di configurazione, l'accesso ai sottomenu contenenti i parametri più critici è protetto da password.

Menu impostazioni: premendo il pulsante "Impostazioni" si ha accesso ai vari menu di configurazione dei parametri del dispositivo:

Data e ora: menu di configurazione della data e dell'ora del dispositivo. Data ed ora possono essere impostate manualmente oppure, se il dispositivo è collegato ad internet, consentire l'aggiornamento automatico delle stesse. L'aggiornamento automatico di data ed ora inibisce la configurazione manuale delle stesse.

Sincronizzazione automatica: se il dispositivo è connesso ad internet, data ed ora sono automaticamente sincronizzati.

Ora legale: il pulsante esegue il passaggio da ora solare ad ora legale e viceversa.

Formato 12 ore: visualizzazione dell'orario mostrato dal dispositivo con formato 12 ore o 24 ore. NTP Server: server dal quale viene letta l'ora automaticamente (non modificare l'impostazione). Fuso orario: fuso orario del luogo in cui è installato il dispositivo.

Lingua: menu per la configurazione della lingua di sistema. Scegliere la lingua desiderata e ritornare alla Home page mediante il pulsante ESCI

Display: pagina di configurazione delle impostazioni del display.

Luminosità: scorrendo il cursore verso sinistra la luminosità del display diminuisce, scorrendo verso destra la luminosità del display aumenta.

Luminosità dei pulsanti: il parametro gestisce la retroilluminazione dei pulsanti sul fronte del dispositivo. I livelli di luminosità disponibili sono 5: livello 0 retroilluminazione spenta, livello 4 retroilluminazione massima.

Tema: parametro di impostazione della interfaccia utente del dispositivo. È possibile selezionare 4 differenti colorazioni dell'interfaccia utente. I menu ed i parametri del prodotto non sono influenzati dal tema scelto.

Screensaver: selezione dell'immagine dello screensaver utilizzata dal dispositivo.

Ritardo screensaver (sec): secondi trascorsi i quali si attiva lo screensaver. Premendo i pulsanti + e - è possibile aumentare o diminuire il tempo d'attesa.

Durata (min): minuti trascorsi i quali lo schermo del dispositivo viene spento. I secondi vengono conteggiati dall'accensione dello screensaver.

Blocco schermo con Password: attivazione della funzione blocca schermo contestualmente allo screensaver. La funzione blocca schermo obbliga l'utilizzatore ad inserire la password per sbloccare il dispositivo (la password deve essere impostata nell'apposito menu successivamente riportato).

Audio: configurazione delle segnalazioni sonore emesse dal dispositivo. Per tutti i parametri è possibile aumentare o diminuire il volume della segnalazione facendo scorrere il corrispondente cursore verso sinistra (diminuisce il volume del suono) o verso destra (aumenta il volume del suono).

Volume tasti: premendo sui pulsanti + e - è possibile aumentare o diminuire il suono emesso alla pressione dei tasti.

Postazione esterna: premendo sui pulsanti + e - è possibile selezionare tra varie melodie proposte dal dispositivo, quella emessa quando una chiamata è in arrivo dalla postazione esterna. Altro: premendo sui pulsanti + e - è possibile selezionare la melodia che il dispositivo emette con ogni altra segnalazione d'allarme.

Campanello: premendo sui pulsanti + e - è possibile selezionare tra varie melodie proposte dal dispositivo, quella emessa quando una chiamata è in arrivo dalla postazione esterna.

Wi-Fi: menu di attivazione e configurazione della scheda Wi-Fi del dispositivo.

Wi-Fi: pulsante di accensione/spegnimento della rete Wi-Fi del dispositivo.

Reti disponibili: lista delle reti rilevate dal dispositivo. Premendo sul pulsante "informazioni" sono visualizzate le informazioni della rete Wi-Fi in oggetto ed è possibile dissociarla dal dispositivo premendo il pulsante "Dissocia".

Cloud Intercom: menu di gestione della remotizzazione del dispositivo verso l'APP AVE VIDEO V44 per dispositivi mobile con sistemi operativi iOS e Android.

Associa: visualizzazione del codice QR da scansionare mediante l'APP del dispositivo mobile da associare all'impianto.

Utenti associati: pagina di visualizzazione e gestione degli account associati all'impianto.

Abilita Cloud Intercom AVE: attivazione della comunicazione del dispositivo verso il server del servizio di remotizzazione.

Verifica della connessione al cloud intercom: pulsante di test per il controllo della connessione del dispositivo con il server di remotizzazione.

Indirizzo del server cloud intercom: indirizzo del server di remotizzazione (non modificare il parametro).

Intercom: impostazioni delle funzionalità videocitofoniche del dispositivo.

Intercomunicante: attivazione della funzione "intercomunicante" tra differenti appartamenti. Se il parametro è disattivato, l'utente non potrà ricevere ed effettuare chiamate da e verso altri appartamenti.

Cattura immagine automatica: acquisizione automatica dell'immagine inviata dalla postazione esterna all'arrivo di una chiamata.

Registrazione automatica: registrazione automatica di una chiamata in arrivo dalla postazione esterna.

Sblocco automatico dell'elettroserratura: funzione "studio medico". Il varco principale (elettroserratura in potenza) viene automaticamente attivato al ricevimento di una chiamata dalla postazione esterna.

Sblocco automatico impostato: il parametro consente l'associazione dello sblocco automatico a determinate fasce orarie.

Parametri avanzati: menu protetto da password (installatore). Consente la configurazione di vari parametri di sistema (indirizzo postazione interna, configurazione home page, modifica password, reset del dispositivo, ecc...). Per confermare eventuali modifiche ai parametri è necessario premere il pulsante "OK".

Attenzione: la modifica di uno o più parametri del menu potrebbe inficiare il corretto funzionamento del sistema.

Impostazione numero appartamento: da questo pulsante si accede alla pagina di configurazione dell'indirizzo univoco del dispositivo.

Impostazione della home page: attivando o disattivando gli switch dei vari parametri contenuti in questa pagina è possibile far apparire le icone dei menu nella home page.

Data e meteo: attivazione della sezione meteo della home page.

Intercom: attivazione della funzione intercomunicante.

Relè: attivazione della gestione dei relè da home page.

Registro chiamate: abilitazione del pulsante per l'accesso al menu dello storico delle chiamate ricevute ed effettuate

Messaggio vocale: abilitazione del menu per la registrazione dei messaggi vocali sul dispositivo

Sorveglianza: menu per l'apertura del flusso video dalle telecamere esterne

Postazione esterna: attivando il parametro, nel menu sorveglianza è abilitato il pulsante per la visualizzazione della telecamera della postazione esterna videocitofonica

Telecamera IP: attivando il parametro, nel menu sorveglianza è abilitato il pulsante per la visualizzazione delle telecamere IP associate al sistema

Impostazione password utente: menu per la modifica della password utente. In ottemperanza alle normative europee in merito alla privacy, AVE non è al corrente delle password del cliente.

Configurazione delle postazioni esterne: attraverso questo menu è possibile selezionare le postazioni esterne che possono essere gestite dal monitor.

Il pulsante di sblocco...: attraverso questo pulsante è possibile selezionare se i pulsanti fisici sul fronte del dispositivo sono sempre attivi oppure lo diventano quando una chiamata è attiva.

Attenzione: se il pulsante a bordo del dispositivo è attivato, la pressione accidentale del pulsante durante la pulizia dello stesso, sblocca il varco esterno.

Associazione telecamere IP: il sistema può visualizzare delle telecamere IP (max 64) se esse sono associate al dispositivo. Accedendo al menu "Sorveglianza" e successivamente premendo il pulsante "Visualizza telecamere IP" è possibile:

Elenco telecamere: viene visualizzata la lista delle telecamere associate al dispositivo. La pressione dell'icona di una telecamera consente l'apertura della pagina di visualizzazione delle immagini da essa inviate. Per chiudere la pagina premere il pulsante rosso. La pressione del pulsante raffigurante due frecce consente lo spostamento tra le varie telecamere

Aggiungi telecamera: consente di aggiungere una telecamera IP alla lista visualizzabile dal monitor.

Nome telecamera: nome associato alla telecamera; Indirizzo RSTP della telecamera: Aggiungi: pulsante di conferma dell'operazione;

Modifica telecamera: consente di modificare i parametri precedentemente associati ad una telecamera IP. Posizionarsi sul parametro da modificare, effettuare la modifica e premere il pulsante "Salva".

Tacitazione del dispositivo: la pressione del pulsante 1 attiva la tacitazione del dispositivo che resta permanente fino a nuova pressione dello stesso. La pressione prolungata del pulsante 1 inoltra la funzione di tacitazione a tutte le postazioni interne dell'appartamento.

Risposta a una chiamata: all'arrivo di una chiamata da una postazione esterna, il monitor interno squilla ed è visualizzata la schermata di risposta dalla quale è possibile:

- Rispondere alla chiamata in arrivo premendo il pulsante 6.
- Sbloccare le elettroserrature durante la conversazione:
- Sblocco 1 (relè in potenza): pressione del pulsante 3 Sblocco 2 (relè a contatto pulito): pressione del pulsante 2
- Sblocco 3 (relè ausiliario a contatto pulito): pressione del pulsante 3 per 3 secondi Sblocco 4 (relè ausiliario a contatto pulito): pressione del pulsante 2 per 3 secondi

Attenzione: i pulsanti 3 e 4 diventano visibili solo se attivati nell'apposito menu.

- Chiudere/rifiutare una chiamata premendo sul pulsante 6.
- Modificare il livello del volume della chiamata premendo al centro dello schermo ed agendo poi sulla barra del volume.
- Durante la chiamata, premendo il pulsante 7 è possibile scattare una fotografia dalla telecamera della postazione esterna.

Nota 1: all'arrivo di una chiamata il monitor della postazione interna visualizza l'immagine solo se questo è configurato in modalità Master (massimo 1 dispositivo per impianto può essere configurato in modalità Master); se la postazione interna è configurata in modalità slave, il monitor suona ma lo schermo resta spento e si attiva solo alla risposta. Questa funzionalità non è da intendersi come un problema d'impianto ma come normale funzionamento di un sistema videocitofonico con tecnologia 2 fili.

Ripristino dei parametri di fabbrica: per riportare il dispositivo ai parametri di fabbrica accedere al menu impostazioni/parametri avanzati, inserire la password (installatore). Premere, successivamente, il pulsante Reset di fabbrica e confermare. Attenzione: il reset dei parametri di fabbrica cancella tutte la configurazione del prodotto.

16.6 Postazione interna con LCD Touch screen 7" (art. VI2F-PIT7B)

LINGUA

Alla prima accensione del dispositivo è visualizzata la selezione della lingua: selezionare la lingua desiderata e premere il pulsante "Esci". Se entro 10 secondi non viene eseguita alcuna operazione sarà associata di default la lingua inglese. È, comunque, possibile modificare la lingua in un secondo momento nel seguente modo: accedere al menu Impostazioni/Lingua e selezionare la lingua richiesta.

MODIFICA PASSWORD

La password di default del dispositivo è 222222; è possibile modificare la password di default nel seguente modo: accedere al menu Impostazioni/Impostazioni Avanzate, inserire la password di default e premere OK. Selezionare il parametro "Impostazione password" ed inserire i valori richiesti. Nota: la password deve contenere 6 numeri. In caso di smarrimento della password d'accesso al menu di configurazione avanzata, è possibile accedere al menu digitando il codice 801801 per il ripristino della password dispositivo.

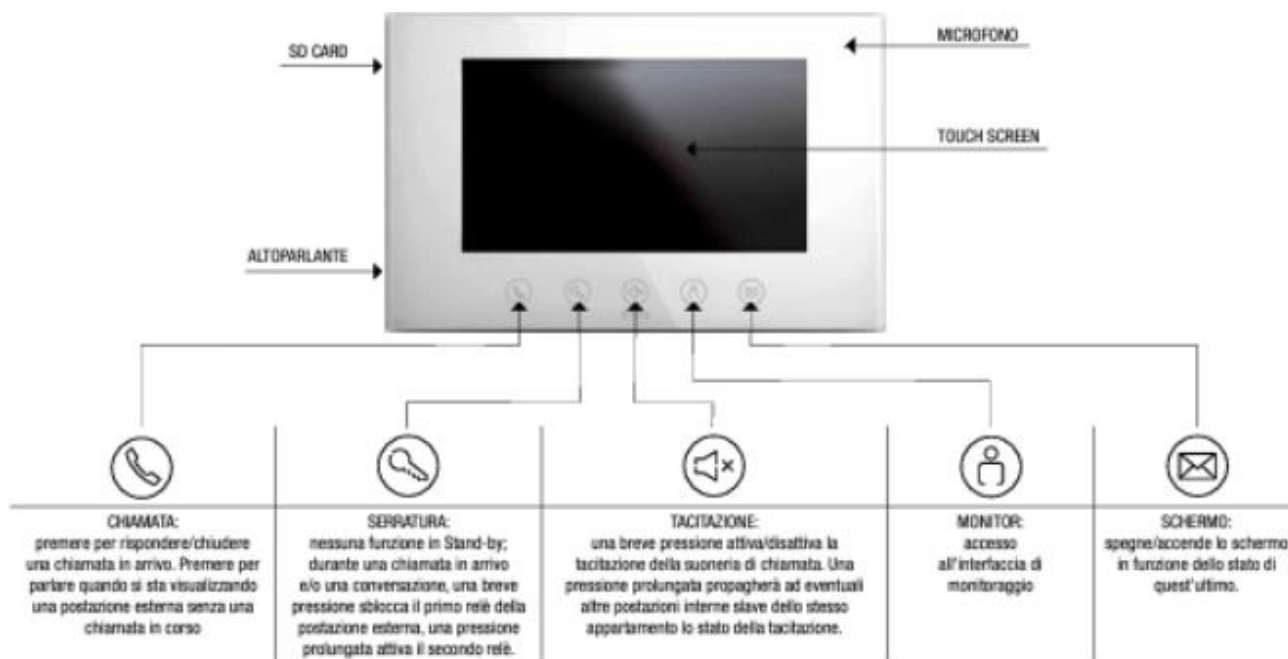
INDIRIZZAMENTO

Accedere al menu Impostazioni/Impostazioni Avanzate. Inserire la password e premere OK per accedere al menu di configurazione. Selezionare il parametro "Indirizzo", associare al touch screen l'indirizzo dell'appartamento e confermare con il pulsante OK. Nota: l'indirizzo da associare al touch screen corrisponde al numero del pulsante da premere sulla postazione esterna oppure al numero da inserire nella postazione esterna touch.

SUONO

Il dispositivo dispone di varie suonerie. Per ascoltare e selezionare la suoneria: accedere al menu Impostazioni/Suono e premere i pulsanti + e – per modificare la selezione. Premere il pulsante "OK" per confermare la scelta o "ESCI" per annullare. Suoneria OS: suoneria della chiamata in arrivo dalla postazione esterna; Volume suoneria: volume della suoneria di chiamata; Suoneria IS: suoneria della chiamata intercomunicante in arrivo; Ripetere la suoneria: al termine del ciclo di chiamata la suoneria si ripete fino allo scadere del tempo di chiamata; Button Tone: attivazione del suono alla pressione dei pulsanti.

SIGNIFICATO PULSANTI



CHIAMATE:

RISPOSTA AD UNA CHIAMATA ENTRANTE

Al giungere di una chiamata inoltrata da una postazione esterna, il dispositivo inizierà a squillare e sulla postazione interna "Master" sarà visualizzata l'immagine proveniente dalla telecamera della postazione esterna. È possibile rispondere alla chiamata premendo il pulsante CORNETTA.

La risposta ad una chiamata taciterà tutte le postazioni interne presenti nell'appartamento. Durante la chiamata, premendo brevemente CHIAVE sarà sbloccato il primo varco (1^a uscita ad alta energia sulla postazione esterna); una pressione prolungata (>3 sec.) dello stesso pulsante attiverà la 2^a uscita della postazione esterna.

Una breve pressione del pulsante BUSTA attiverà l'uscita sul relè ausiliario, se presente. Dopo 5 sec. dall'apertura porta la chiamata sarà automaticamente chiusa.

Premendo il pulsante OMINO è possibile spostare la visualizzazione su una video-camera di estensione, se presente. Il residente può interrompere la chiamata in corso in qualsiasi momento premendo l'icona "Fine" presente sul display oppure il pulsante CORNETTA.

CHIAMATA VERSO LA PORTINERIA

Dalla postazione interna VI2F-PIT7B è possibile inoltrare una chiamata verso la portineria (se presente): accedere al menu "Chiamata", digitare l'interno portineria (200) e premere il pulsante "Chiamata"; automaticamente sarà attivata una chiamata verso la portineria.

CHIAMATA INTERCOMUNICANTE

Il sistema consente di comunicare tra le varie postazioni interne di un appartamento: accedere al menu chiamata e premere sul pulsante "intercomunicante"; tutte le postazioni interne dell'appartamento inizieranno a suonare, la pressione del pulsante cornetta di una di esse attiverà la chiamata interfono.

CHIAMATA INTERFONO

Accedendo al menu "chiamata" è possibile avviare una chiamata intercomunicante tra appartamenti diversi appartenenti all'impianto: inserire il numero dell'appartamento e premere il pulsante "Chiamata"; le postazioni interne dell'appartamento chiamato inizieranno a suonare, la pressione del pulsante di una di esse attiverà la risposta interfono.

MONITORAGGIO TELECAMERE

Il dispositivo consente la visualizzazione delle telecamere delle postazioni esterne o di eventuali telecamere analogiche attraverso l'interfaccia VI2F-CAM. Premere il pulsante "videocamere" per attivare il flusso video della prima postazione esterna; premendo le apposite frecce è possibile spostarsi da una telecamera a quella successiva o precedente. Nel caso non vi fossero ulteriori telecamere il dispositivo mostra una schermata nera e successivamente chiude la finestra di visualizzazione. La visualizzazione della telecamera ha una durata di 30 secondi anche se è sempre possibile fermare la visualizzazione premendo il pulsante "Esci"; lo spostamento da una telecamera all'altra ripristina la visualizzazione per 30 secondi.

APERTURA VARCHI

Durante una chiamata o durante il monitoraggio della postazione esterna è possibile azionare i relè che sbloccano i varchi presenti nell'impianto.

- Apertura Varco 1 (contatto alta energia a bordo della postazione esterna): premere brevemente il pulsante oppure il pulsante "sblocco 1" sul display del dispositivo;
- Apertura Varco 2 (contatto n.o. a bordo della postazione esterna): premere per un tempo >3 s il pulsante oppure il pulsante "sblocco 2" sul display del dispositivo;
- Apertura Varco 3 (contatto in scambio a bordo dell'interfaccia relè art. VI2F-RELAY, optional): premere brevemente il pulsante.

ALLARME PORTA APERTA

Quando l'ingresso d'allarme "GS" presente sulla postazione esterna è sbilanciato da più di 2 minuti, il dispositivo emette una segnalazione ottica (lampeggio del led chiave) e se il display è acceso verrà mostrata l'icona porta aperta per segnalare che la porta è stata dimenticata aperta. Nota: la segnalazione di porta aperta è inviata a tutte le postazioni interne dell'impianto; per bloccare la segnalazione è necessario provvedere alla chiusura della porta ad essa associata.

IMPOSTAZIONI VIDEO

In modalità Chiamata in corso oppure durante il monitoraggio di una telecamera, premere l'icona "Impostazioni" per accedere al menu di impostazione del display del dispositivo: premere i pulsanti + e – per modificare i valori di luminosità, contrasto, colore.

ACQUISIZIONE FOTOGRAFIE E VIDEO Di default ad ogni chiamata in arrivo viene associata l'acquisizione del primo fotogramma della stessa. Durante una chiamata è, inoltre, possibile acquisire ulteriori fotogrammi premendo il pulsante "Foto" sul menu del display. Le fotografie sono memorizzate nella memoria interna del dispositivo. Se sul dispositivo è installata una SD card (non fornita a corredo) è possibile salvare un filmato della durata di 15 secondi: durante una chiamata premere il pulsante "Registra" per acquisire il filmato. Le fotografie e le registrazioni video sono consultabili nel menu "Messaggio" premendo sui rispettivi pulsanti. All'interno dei menu, oltre a poter visionare fotografie e registrazioni è possibile cancellare una singola Fotografia/Video o tutta la lista premendo i rispettivi pulsanti. È possibile disattivare le funzioni di acquisizione automatica del fotogramma nel seguente modo: accedere al menu "Impostazioni/Impostazioni Avanzate, inserire la password e premere "OK". Entrare nel menu "Altre Impostazioni", eliminare la selezione dal parametro e premere "OK".

RIPRISTINO IMPOSTAZIONI DI FABBRICA

È possibile ripristinare i parametri di fabbrica nel seguente modo: accedere al menu Impostazioni/Impostazioni Avanzate, inserire la password di default e premere OK. Selezionare il parametro "Reset dispositivo" e confermare. In caso di smarrimento della password d'accesso al menu di configurazione avanzata, è possibile accedere al menu digitando il codice 801801 per il ripristino della password dispositivo. Nota: la procedura di reset non cancella fotografie e video precedentemente registrati.

16.7 Postazione interna con LCD Touch screen 7" Wi-Fi (art. VI2F-PIT7WF)

FUNZIONI DI BASE E CONFIGURAZIONE

Il dispositivo può essere alimentato direttamente dal BUS 2 fili o mediante un alimentatore stabilizzato 30 Vcc (art. VI2F-ALI600MA).

Alla prima accensione, o dopo un ripristino dei parametri di fabbrica, sull'LCD sarà visualizzata la pagina di selezione della lingua di sistema. Se non viene selezionata alcuna lingua, dopo 1 minuto sarà selezionata in automatico la lingua inglese.

Il dispositivo è fornito con tutte le funzioni disabilitate. Alla prima accensione è necessario inserire la password utente e successivamente, al primo accesso alla pagina di configurazione avanzata, la password installatore per poter attivare le varie funzionalità. Per garantire un livello di sicurezza soddisfacente alle richieste del GDPR 2016/679, le password utente ed installatore non possono essere formate da numeri consecutivi (es. 123456) oppure da numeri uguali (es. 111111).

In ottemperanza al GDPR 2016/679 (regolamento europeo sulla protezione dei dati personali), AVE non è a conoscenza delle password configurate dall'installatore e dall'utente: nel caso una di queste password fosse dimenticata sarà necessario provvedere a riportare il dispositivo ai parametri di fabbrica con la conseguente cancellazione di tutti i dati precedentemente configurati.

Per la riconfigurazione del dispositivo sarà, quindi, necessario contattare il proprio installatore o un Centro di assistenza Tecnica di zona (reperibile nel sito www.ave.it).

AVE non è, quindi, in grado di recuperare eventuali password smarrite. Lo smarrimento delle password comporta la necessità di riportare i dispositivi nella modalità di default con conseguente riprogrammazione degli stessi da parte di un installatore o di un centro di assistenza AVE autorizzato.

HOME PAGE

La home page del dispositivo può essere suddivisa in differenti capitoli:

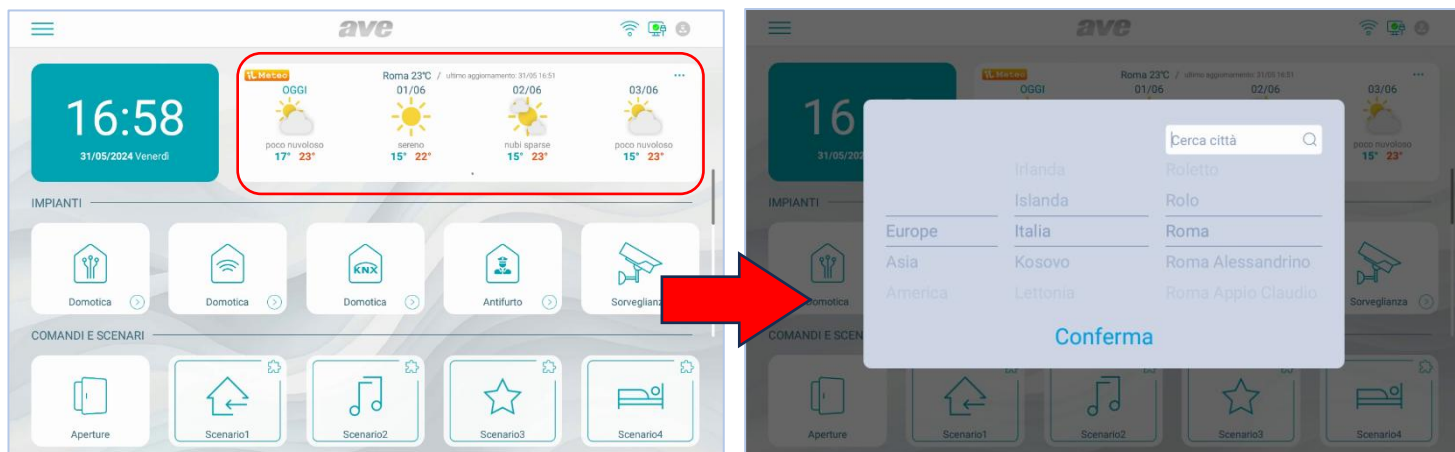
Info sistema: parte riservata alle informazioni generali del dispositivo ed alle previsioni metereologiche.

Informazioni meteo: previsioni metereologiche. Il dispositivo, se collegato ad internet, può mostrare le previsioni meteo di quattro giorni consecutivi, messe a disposizione dal servizio Ilmeteo.it. Le informazioni meteo disponibili sono: previsione meteo, temperatura minima, temperatura massima e temperatura attuale del luogo desiderato. Per selezionare la città per la quale si desidera visualizzare le previsioni meteo:

1. Premere i 3 puntini in alto a destra;
2. Inserire il nome della località desiderata;
3. Premere "Conferma"; La città di default visualizzata dal dispositivo è Roma ed il dispositivo fornisce data ed ora dell'ultimo aggiornamento eseguito.

L'aggiornamento delle informazioni inerenti il servizio meteo avvengono alle ore 5:00 ed alle ore 17:00 di ogni giorno.

Nota: AVE S.P.A. si riserva la facoltà di modificare il fornitore del servizio gratuito meteo in qualsiasi momento per motivi legati alla incompatibilità tecnologica tra il monitor ed il suo sistema operativo di visualizzazione ed il servizio offerto dal fornitore delle previsioni meteo.



Impianti: gestione delle funzionalità “avanzate” del sistema (da attivare nel menu Impostazioni):

- Domotica Filare: interfacciamento con il sistema domotico AVE DOMINA PRO;
- Domotica Smart: interfacciamento con le serie civili connesse AVE DOMINA SMART;
- Domotica filare KNX: interfacciamento con un web server KNX di terze parti (è consigliato verificare la compatibilità chiamando il servizio di Assistenza Clienti al numero verde 800 015 072);
- Antifurto: interfacciamento con le centrali antintrusione della gamma AVE AF927;
- Sorveglianza: visualizzazione delle telecamere delle postazioni esterne o telecamere IP associate al sistema;
- Videocitofonia: gestione del sistema di videocitofonia;

Comandi e scenari: gestione di scenari associati alla domotica filare o funzionalità tipiche del sistema videocitofonico:

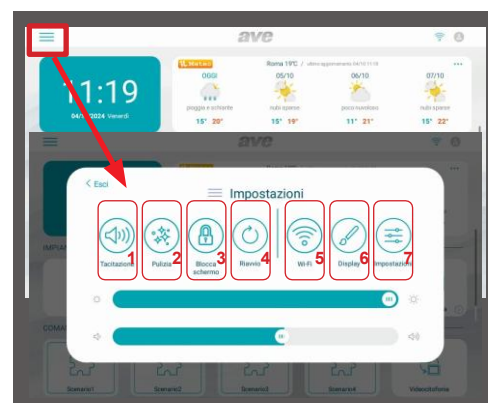
- Scenario 1-5: attivazione scenari gestiti dal web server domotico; l’utilizzo dei pulsanti è possibile solo in presenza di un web server domotico e della corretta configurazione dell’impianto domotico;
- Videocitofonia: attivazione della chiamata interfono tra postazioni interne dello stesso appartamento o chiamate intercomunicanti tra appartamenti differenti (funzione disattivata di default);
- Relè: menu per la gestione di relè ausiliari art. VIIP-RELAY (non forniti con il prodotto);
- Registro chiamate: storico del registro delle chiamate ricevute;
- Tacitazione: pulsante per la tacitazione della suoneria del dispositivo. La funzione di tacitazione attiva è segnalata con un’icona rossa raffigurante un altoparlante, nell’angolo in alto a destra del display;
- Messaggio vocale: la funzione consente il salvataggio di un messaggio vocale sul dispositivo.

Menu di configurazione

Nella home page del dispositivo è possibile accedere ad un menu “hamburger” premendo le tre righe orizzontali poste nell’angolo in alto a sinistra dello schermo.

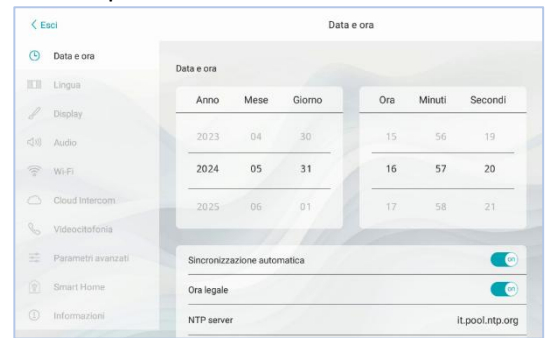
Dal menu è possibile effettuare le seguenti operazioni:

- Pulsante 1 - tacitazione della suoneria; l’attivazione della tacitazione è evidenziata con l’icona di un altoparlante sbarrato nell’angolo in alto a destra della home page;
- Pulsante 2 - pulizia LCD: premendo il pulsante l’LCD viene bloccato per 30 secondi durante i quali è possibile procedere alla pulizia dello stesso.
- Attenzione: utilizzare un panno inumidito per la procedura di pulizia dell’LCD del dispositivo; non utilizzare detergenti o altri prodotti “aggressivi”.
- Pulsante 3 - blocca schermo: premendo il pulsante, l’LCD del dispositivo viene bloccato. Una pressione sull’LCD sblocca il dispositivo.
- Pulsante 4 - riavvio: riavvio del dispositivo.
- Pulsante 5 - Wi-Fi: accesso alla pagina di configurazione della Wi-Fi del dispositivo.
- Pulsante 6 – display: accesso ai parametri di configurazione del display.
- Dal menu è, inoltre, possibile accedere a tutti i sotto menu ed a tutti i parametri del dispositivo premendo sul pulsante impostazioni:
- Pulsante 7 – Impostazioni: accesso ai parametri di configurazione del sistema. All’interno del menu di configurazione, l’accesso ai sottomenu contenenti i parametri più critici è protetto da password.



Significato dei sottomenu: accedendo dal menu a tendina della home page al menu di configurazione del sistema, si ha accesso a tutti i parametri del dispositivo:

- **Data ed ora:** menu di configurazione della data e dell'ora del dispositivo. Data ed ora possono essere impostate manualmente oppure, se il dispositivo è collegato ad internet, consentire l'aggiornamento automatico delle stesse. L'aggiornamento automatico di data ed ora inibisce la configurazione manuale delle stesse.
- **Sincronizzazione automatica:** se il dispositivo è connesso ad internet, data ed ora sono automaticamente sincronizzati.
- **Ora legale:** se attivo, il dispositivo effettuerà automaticamente il passaggio da ora solare ad ora legale e viceversa
- **NTP Server:** server dal quale viene letta l'ora automaticamente (non modificare l'impostazione).
- **Fuso orario:** fuso orario del luogo in cui è installato il dispositivo.
- **Formato 12 ore:** visualizzazione dell'orario mostrato dal dispositivo con formato 12 ore o 24 ore.



Lingua: menu per la configurazione della lingua di sistema. Scegliere la lingua desiderata e ritornare alla Home page mediante il pulsante ESCI

Display: pagina di configurazione delle impostazioni del display.

- **Luminosità:** scorrendo il cursore verso sinistra la luminosità del display diminuisce, scorrendo verso destra la luminosità del display aumenta.
- **Tema:** parametro di impostazione della interfaccia utente del dispositivo. È possibile selezionare 4 differenti colorazioni dell'interfaccia utente. I menu ed i parametri del prodotto non sono influenzati dal tema scelto.
- **Domina Pro:** parametri ad uso esclusivo di personale preparato sulle procedure di configurazione del prodotto.
- **Domina Smart:** parametri ad uso esclusivo di personale preparato sulle procedure di configurazione del prodotto.
- **Antifurto:** parametri ad uso esclusivo di personale preparato sulle procedure di configurazione del prodotto.
- **Estendi grafica all'antifurto:** i parametri ad uso esclusivo di personale preparato sulle procedure di configurazione del prodotto.
- **Lingua:** parametri ad uso esclusivo di personale preparato sulle procedure di configurazione del prodotto.
- **Screensaver:** selezione dell'immagine dello screensaver utilizzata dal dispositivo. Premendo sul pulsante "aggiungi immagini da SD card" è possibile caricare ulteriori nuove immagini nel dispositivo mediante una SD card (non fornita a corredo e max 32Gb) da inserire nell'apposito slot posizionato nella parte posteriore del dispositivo.
- **Lo screensaver si attiva dopo (sec):** secondi trascorsi i quali si attiva lo screensaver. Premendo i pulsanti + e - è possibile aumentare o diminuire il tempo d'attesa.
- **Lo schermo si spegne dopo (min):** secondi trascorsi i quali lo schermo del dispositivo viene spento. I secondi vengono conteggiati dall'accensione dello screensaver.
- **Blocco schermo con Password:** attivazione della funzione blocca schermo contestualmente allo screensaver. La funzione blocca schermo obbliga l'utilizzatore ad inserire la password utente per sbloccare il dispositivo (la password deve essere impostata nell'apposito menu successivamente riportato).

Audio: configurazione delle segnalazioni sonore emesse dal dispositivo. Per tutti i parametri è possibile aumentare o diminuire il volume della segnalazione facendo scorrere il corrispondente cursore verso sinistra (diminuisce il volume del suono) o verso destra (aumenta il volume del suono).

- **Postazione esterna:** premendo sui pulsanti + e - è possibile selezionare tra le dieci melodie proposte dal dispositivo, quella emessa quando una chiamata è in arrivo dalla postazione esterna.
- **Altro:** premendo sui pulsanti + e - è possibile selezionare la melodia che il dispositivo emette con ogni altra segnalazione d'allarme.
- **Allarmi:** premendo sui pulsanti + e - è possibile selezionare la melodia che il dispositivo emette con ogni altra segnalazione (allarmi, allarmi dalla SMART HOME).
- **Chiamata vocale:** volume del tono della conversazione durante la chiamata dalla postazione esterna.
- **Volume tasti:** volume dei tasti del dispositivo
- **Click sullo schermo:** attivazione dell'emissione di un click alla pressione dei pulsanti sullo schermo.

Wi-Fi: menu di attivazione e configurazione della scheda Wi-Fi del dispositivo.

- **Wi-Fi:** pulsante di accensione/spegnimento della rete Wi-Fi del dispositivo.
- **Reti disponibili:** lista delle reti rilevate dal dispositivo. Premendo sul pulsante "informazioni" sono visualizzate le informazioni della rete Wi-Fi in oggetto ed è possibile dissociarla dal dispositivo premendo il pulsante "Dissocia".

Cloud Intercom: menu di gestione della remotizzazione del dispositivo verso l'APP AVE VIDEO V44 per dispositivi mobile con sistemi operativi iOS e Android.

- **Associa:** visualizzazione del codice QR da scansionare mediante l'APP del dispositivo mobile da associare all'impianto.
- **Utenti associati:** pagina di visualizzazione e gestione degli account associati all'impianto.
- **Abilita Cloud Intercom AVE:** attivazione della comunicazione del dispositivo verso il server del servizio di remotizzazione.
- **Verifica della connessione al cloud intercom:** pulsante di test per il controllo della connessione del dispositivo con il server di remotizzazione.
- **Indirizzo del server cloud intercom:** indirizzo del server di remotizzazione (non modificare il parametro).

Videocitofonia: impostazioni delle funzionalità videocitofoniche del dispositivo.

- **Intercomunicante:** attivazione della funzione "intercomunicante" tra differenti appartamenti. Se il parametro è disattivato, l'utente non potrà ricevere ed effettuare chiamate da e verso altri appartamenti.
- **Cattura immagine automatica:** acquisizione automatica dell'immagine inviata dalla postazione esterna all'arrivo di una chiamata.
- **Registrazione automatica:** registrazione automatica di una chiamata in arrivo dalla postazione esterna.
- **Sblocco automatico dell'elettroserratura:** funzione "studio medico". Il varco principale (elettroserratura in potenza) viene automaticamente attivato al ricevimento di una chiamata dalla postazione esterna.
- **Sblocco automatico impostato:** il parametro consente l'associazione dello sblocco automatico a determinate fasce orarie.

Parametri avanzati: menu protetto da password installatore. Consente la configurazione di vari parametri di sistema (indirizzo postazione interna, configurazione home page, modifica password, reset del dispositivo, ecc...). Per confermare eventuali modifiche ai parametri è necessario premere il pulsante "OK". La modifica di uno o più parametri del menu potrebbe inficiare il corretto funzionamento del sistema.

ATTENZIONE: l'accesso al menu è protetto da password installatore; la digitazione errata della password per 10 volte attiva un messaggio per poter resettare il dispositivo alle impostazioni di fabbrica.

In ottemperanza al GDPR 2016/679 (regolamento europeo sulla protezione dei dati personali), AVE non è a conoscenza delle password configurate dall'installatore e dall'utente: nel caso una di questa password fosse dimenticata sarà necessario provvedere a riportare il dispositivo ai parametri di fabbrica con la conseguente cancellazione di tutti i dati precedentemente configurati.

Per la riconfigurazione del dispositivo sarà, quindi, necessario contattare il proprio installatore o un Centro di assistenza Tecnica di zona (reperibile nel sito www.ave.it). AVE non è, quindi, in grado di recuperare eventuali password smarrite. Lo smarrimento delle password comporta la necessità di riportare i dispositivi nella modalità di default con conseguente riprogrammazione degli stessi da parte di un installatore o di un centro di assistenza AVE autorizzato.

- **Indirizzo postazione interna:** da questo pulsante si accede alla pagina di configurazione dell'indirizzo univoco del dispositivo. Il numero massimo di monitor touch screen all'interno di un appartamento è 4, ogni dispositivo dovrà avere un ID univoco.
- **Gestione pagina principale:** pagina di configurazione della home page del dispositivo. I parametri presenti in questa pagina "popolano" la Home page.
- **Data e meteo:** abilitazione della parte informazioni data e meteo nella home page.

Impianti

- **Domina Pro:** attivazione del pulsante per accedere all'interfaccia verso il web server del sistema filare AVE DOMINA PRO (1)
- **Domina Smart:** attivazione del pulsante per accedere all'interfaccia verso il root node del sistema AVE DOMINA SMART
- **KNX Pro:** attivazione del pulsante per accedere ad una pagina web generata da un web server KNX(3).
- **Antifurto:** attivazione del pulsante per accedere alla centrale antintrusione della gamma AF927(2).
- **Sorveglianza:** attivazione del pulsante per la visualizzazione delle telecamere dei posti esterni e di eventuali telecamere IP collegate all'impianto.
- **Postazione esterne:** attiva la possibilità di richiamare la postazione esterna dalla home page del monitor senza la necessità che una chiamata sia in corso.
- **Visualizza telecamera IP:** consente l'inserimento delle stringhe di configurazione di eventuali telecamere IP associate al proprio appartamento.

Comandi e Scenari

I parametri consentono l'abilitazione, nella Home page, dei pulsanti per l'attivazione rapida degli scenari domotici gestiti dal sistema filare AVE DOMOTICA PRO₍₁₎. È possibile attivare un numero massimo di 4 pulsanti diretti in home page.

Configurazione del pulsante scenario:

Attivare il pulsante scenari mediante il pulsante a scorrimento ed associare:

- il nome dello scenario che verrà visualizzato in home page;
- l'icona che visualizzata in home page scegliendola tra quelle proposte dal sistema (non è possibile importare nuove icone);
- indirizzo precedentemente associato allo scenario configurato nel sistema AVE DOMINA PRO (da 01 a EF);

Nota (1): La funzionalità è possibile se sull'impianto è installato l'art. 53AB-WBS o un dispositivo con AVE con Web server integrato.

Nota (2): La funzionalità è possibile se sull'impianto è installato l'art AF927PLUS.

Nota (3): La funzionalità è disponibile solo con i dispositivi TS-SMART10xx e TS-SMART18xx

Nota (4): la temperatura è rilevata da un termometro presente solo sui TS-SMART10xx e non è integrabile con il sistema di controllo di temperatura dei sistemi Domina.

- **Videocitofonia:** attivazione della funzione videocitofonica del dispositivo.
- **Relè:** attivazione del menu di gestione dei relè ausiliari
- **Registro chiamate:** attivazione del registro delle chiamate ricevute/effettuate
- **Messaggio vocale:** attivazione della possibilità di registrare un messaggio vocale
- **Password:** pagina per la modifica della password utente per la gestione del blocco schermo. Accedere alla password che si desidera modificare, inserire tutti i dati richiesti e premere "OK" per confermare la modifica.

- **Postazioni esterne monitorabili:** il parametro indica quali postazioni esterne possono essere richiamate dal dispositivo.
 - **Postazioni esterne monitorabili:** attivando il parametro, la postazione esterna avente lo stesso indirizzo viene associata al monitor. L'icona "stella" attivata consente l'utilizzo del pulsante chiave a bordo del monitor per lo sblocco dell'elettroserratura a display spento.
ATTENZIONE: se il pulsante a bordo del dispositivo è attivato, la pressione accidentale del pulsante durante la pulizia dello stesso, sblocca un varco esterno.
 - **Associazione relè:** all'interno di questo menu è possibile attivare il collegamento con il relè ausiliario #3 (3° varco) e #4 (4° varco).
NOTA: la gestione dello sblocco #4 è attiva nei dispositivi con MCU ver. 1.07 e SW ver. 1.7.1 o successive. I dispositivi con versioni antecedenti a quelle precedentemente riportate possono gestire un numero massimo di 3 varchi.
 - **Icone ed etichette dei relè:** ad ogni icona associata ad un varco è possibile configurare un'immagine (tra quelle proposte dal dispositivo) ed un'etichetta che verranno mostrate nella pagina di chiamata.
- **Reset di fabbrica:** ripristino totale del dispositivo ai parametri di fabbrica.

Smart Home: menu di configurazione dei parametri di interfaccia verso i dispositivi evoluti che possono essere integrati nel sistema.

- **Configurazione indirizzo supervisore domotico Domina PRO:** indirizzo del web server di supervisione domotica. Premendo il pulsante "Indirizzo Predefinito" l'indirizzo è riportato ai parametri di default 192.168.1.10. Dopo ogni modifica è necessario premere il pulsante "Salva" per confermare la stessa.
- **Configurazione indirizzo root node Domina SMART:** indirizzo del dispositivo configurato con funzione root node nel sistema DOMINA SMART. Premendo il pulsante "Indirizzo Predefinito" l'indirizzo è riportato ai parametri di default 192.168.1.12. L'indirizzo del root node è reperibile mediante l'APP AVE Cloud eseguendo un controllo degli indirizzi dei dispositivi in campo.
- **Configurazione indirizzo centrale antifurto:** indirizzo della centrale antintrusione (gamma AF927) presente sull'impianto. Premendo il pulsante "Indirizzo Predefinito" l'indirizzo è riportato ai parametri di default 192.168.1.11. Dopo ogni modifica è necessario premere il pulsante "Salva" per confermare la stessa.
- **Configurazione indirizzo KNX PRO:** indirizzo del web server KNX al quale si desidera accedere per visualizzare le pagine web da esso generate. L'indirizzo visualizzato è puramente indicativo: l'individuazione dell'indirizzo assegnato al web server KNX è estranea ai prodotti AVE. Premendo il pulsante "Indirizzo Predefinito" l'indirizzo è riportato ai parametri di default 192.168.1.13.
ATTENZIONE: Il touch screen AVE VIZF-PIT7WF è un visualizzatore di una pagina web generata da un web server KNX. AVE declina ogni responsabilità inerente a prodotti KNX, non di propria produzione, installati sull'impianto.

Informazioni: pagina di visualizzazione delle informazioni del dispositivo (Versione del sistema operativo, informazioni di rete, ecc...).

INTERFACCIAMENTO CON SISTEMA DOMOTICO AVEBUS ED ANTINTRUSIONE

I touch screen possono essere interfacciati con i sistemi domotici AVEBUS e le centrali antintrusione della gamma AF927 mediante rete dati e collegamento Wi-Fi. I parametri di default dei touch screen sono già impostati per poter colloquiare (se attivati) con il sistema domotico ed il sistema antintrusione.

I parametri di default dei due sistemi sono:

- a) IMPIANTO DOMOTICO (HOME AUTOMATION): <http://192.168.1.10>
- b) IMPIANTO ANTINTRUSIONE: <http://192.168.1.11>

Dalla pagina di configurazione degli interfacciamenti è sempre possibile ripristinare i parametri di default del sistema. L'interfacciamento consente:

IMPIANTO DOMOTICO (HOME AUTOMATION) (1):

- gestire tutte le funzionalità del sistema domotico (luci, dimmer, tapparelle, termoregolazione, ecc...).
- ricevere allarmi provenienti dal sistema domotico, tacitarli, eliminarli.

IMPIANTO ANTINTRUSIONE (1):

- gestire tutte le funzionalità dell'impianto antintrusione (inserimento, disinserimento, parzializzazione, ecc...).
- ricevere allarmi provenienti dall'impianto antintrusione; contestualmente all'emissione di una segnalazione acustica d'allarme, la barra led comincia a lampeggiare con colorazione rossa.

Nota₍₁₎: il touch screen è solo un visualizzatore d'impianto. Tutte le funzionalità e la sicurezza dei sistemi è gestita dal supervisore domotico (web-server) o dalla centrale antintrusione. La mancanza del touch screen non comporta il malfunzionamento dei sistemi domotico ed antintrusione che continueranno a gestire i rispettivi sistemi.

ASSOCIAZIONE TELECAMERE IP

Il sistema può visualizzare delle telecamere IP (max 64) se esse sono associate al dispositivo. Accedendo al menu "Sorveglianza" e successivamente premendo il pulsante "Visualizza telecamere IP" è possibile:

- Aggiungere una nuova telecamere IP:
- Nome telecamera: nome associato alla telecamera; Indirizzo RSTP della telecamera:
- Aggiungi: pulsante di conferma dell'operazione;
- Importa il profilo dalla microSD:
- Modificare i parametri di una telecamere IP già inserita: posizionarsi sul parametro da modificare, effettuare la modifica e premere il pulsante "Salva".
- Elenco telecamere: viene visualizzata la lista delle telecamere associate al dispositivo. La pressione dell'icona di una telecamera consente l'apertura della pagina di visualizzazione delle immagini da essa inviate. Per chiudere la pagina premere il pulsante rosso. La pressione del pulsante raffigurante due frecce consente lo spostamento tra le varie telecamere.

RIPRISTINO DEI PARAMETRI DI FABBRICA

Per riportare il dispositivo ai parametri di fabbrica accedere al menu impostazioni/Parametri avanzati, inserire la password installatore e premere OK. Premere, successivamente, il pulsante Reset di fabbrica e confermare.

Attenzione: il reset del dispositivo ai parametri di fabbrica cancella tutte le configurazioni precedentemente effettuate.

17 RESET DELLE POSTAZIONI INTERNE

Le postazioni interne del sistema videocitofonico 2 fili possono essere riportate ai parametri di fabbrica nel seguente modo:

DISPOSITIVO	OPERAZIONE DA ESEGUIRE
VI2F-PICAB	Entro i primi 60 secondi dall'accensione Premere e mantenere premuto il pulsante volume (sinistra) per 3 secondi; Il dispositivo segnalerà l'attivazione della modalità di reset emettendo un lungo segnale acustico. Premere nuovamente il pulsante di sinistra per completare l'operazione; Il reset verrà confermato da un ulteriore segnale acustico prolungato.
VI2F-PICOR	Entro 60 s dal power-on premere il pulsante "DTD" per 3 secondi: il dispositivo si predispone per il reset alle impostazioni di fabbrica, segnalandolo con tre segnalazioni acustiche. Premendo nuovamente il pulsante "DTD" il reset viene effettuato, confermando l'operazione con un'altra segnalazione acustica prolungata.
VI2F-PIT4B	Non previsto
VI2F-PIT5B	Per ripristinare i parametri di fabbrica del dispositivo, entro 60 secondi dall'accensione dello stesso, premere il pulsante "chiave" per 5 secondi. Il dispositivo emetterà un suono di conferma e ripristinerà i parametri di default.
VI2F-PIT5WF	Dalla pagina iniziale accedere al menu hamburger in alto a sinistra: Impostazioni -> Parametri avanzati -> Inserire la password installatore -> Premere il pulsante "Reset" e confermare.
VI2F-PIT7B	Si accede al menu Impostazioni poi click su Impostazioni, Impostazioni Avanzate, Inserire Password (default 222222), Reset dispositivo e confermare
VI2F-PIT7WF	Dalla pagina iniziale accedere al menu hamburger in alto a sinistra: Impostazioni -> Parametri avanzati -> Inserire la password installatore -> Premere il pulsante "Reset" e confermare.

ATTENZIONE: la procedura di reset del dispositivo cancella tutti i dati contenuti nello stesso inficiando, se non correttamente riconfigurato, il corretto funzionamento dell'impianto.

CONFIGURAZIONE INTERFACCIAMENTI ECOSISTEMA AVE

Il sistema videocitofonico 2 Fili, attraverso il monitor VI2F-PIT7WF può coesistere e visualizzare altri dispositivi dell'ecosistema AVE.

Più precisamente, tramite la connessione Wi-Fi è possibile far interagire il monitor VI2F-PIT7WF con i sistemi:

- Domotica filare AVE Domina Pro
- Serie civili connesse AVE Domina SMART
- Centrali antintrusione della gamma AVE AF927
- Apertura pagina web per la visualizzazione di un dispositivo esterno (Es. Web server KNX di terze parti*)

Gli interfacciamenti tra i sistemi, per poter funzionare correttamente, necessitano di alcune precauzioni:

- L'impianto videocitofonico deve essere dotato del monitor VI2F-PIT7WF**
- Il monitor VI2F-PIT7WF deve poter colloquiare sulla stessa rete Wi-Fi alla quale sono collegati i sistemi "evoluti";
- È necessario configurare il corretto indirizzo IP del dispositivo che si vuole visualizzare
- È necessario che i monitor e lo switch/router Wi-Fi siano accesi
- È necessario che la rete Wi-Fi ai quali sono collegati resti sempre attiva e che il segnale della stessa abbia una buona copertura nel luogo dove è installato il monitor

Per poter configurare l'indirizzo dei dispositivi "evoluti" da visualizzare è necessario:

- Accedere al menu di configurazione del VI2F-PIT7WF premendo sull'apposita icona
- Entrare nel menu Smart Home
- Selezionare il dispositivo che si intende interfacciare ed inserire l'indirizzo IP dello stesso (es. l'indirizzo di default del web server domotico è 192.168.1.10)
- Premere il pulsante Salva
- Ripetere l'operazione per gli altri dispositivi che si desidera visualizzare

Per conoscere l'indirizzo IP dei "dispositivi evoluti" è necessario collegarsi alla pagina web dello stesso e consultare l'apposita pagina.

* La compatibilità con dispositivi di terze parti non è garantita da AVE. AVE, inoltre, non può essere garante di continuazione della compatibilità in caso di aggiornamento del proprio sistema o del sistema di terze parti. È consigliato richiedere la lista dei dispositivi già verificati e funzionanti al numero verde 800015072.

** Gli altri monitor del sistema 2 fili non possono colloquiare con i dispositivi delle gamme "evolute".

CONFIGURAZIONE DEL SISTEMA

1 TABELLA RIASSUNTIVA PRODOTTI SISTEMA 2 FILI

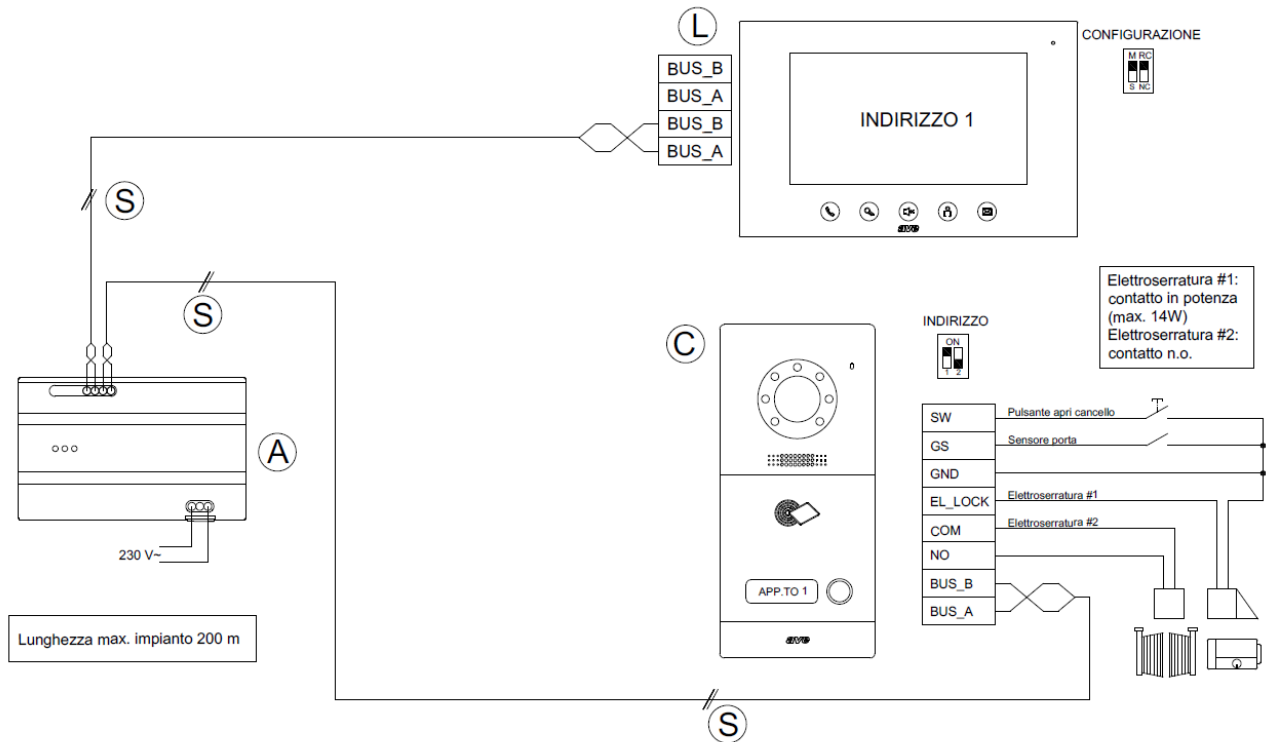
Di seguito è riportata la tabella riassuntiva di tutti i prodotti della gamma videocitofonica 2 fili. Ad ogni prodotto è associata una lettera che sarà l'identificativo dello stesso all'interno degli schemi riportati nei vari capitoli:

Identificativo nello schema	Codice articolo	Descrizione
A	VI2F-ALI	Alimentatore d'impianto
B	VI2F-AMPLI	Amplificatore di segnale
C	VI2F-PE1	Postazione esterna videocitofonica a 1 chiamata
D	VI2F-PE2	Postazione esterna videocitofonica a 2 chiamate
E	VI2F-PE4	Postazione esterna videocitofonica a 4 chiamate
F	VI-PEAUX	Colonna ausiliaria a 8 chiamate
G	VI2F-PE7T	Postazione esterna videocitofonica con Touch screen 7"
H	VI2F-PICAB	Cornetta
I	VI2F-PIT4B	Postazione interna videocitofonica con LCD 4,3"
J	VI2F-PIT5B	Postazione interna videocitofonica con LCD 5"
L	VI2F-PIT7B	Postazione interna videocitofonica con LCD Touch 7"
W	VI2F-PIT5WF	Postazione interna videocitofonica Wi-Fi con LCD Touch 5"
M	VI2F-PIT7WF	Postazione interna videocitofonica Wi-Fi con LCD Touch 7"
N	VI2F-PEDIST	Distributore per postazioni esterne
O	VI2F-PIDIST	Distributore per postazioni interne
P	VI2F-RELAY	Relè ausiliario
K	VI2F-RELAY2	Relè ausiliario di ripetizione della suoneria interna
Q	VI2F-PROG	Interfaccia di configurazione per il sistema 2 FILI
R	VI2F-CAM	Scheda interfaccia per telecamere analogiche
S	VI2F-CV	Cavo Bus
T	VI2F-ALI600MA	Alimentatore Bus 600 mA
U	VI2F-PE1AP	Postazione esterna videocitofonica a 1 CH da app. parete
V	VI2F-PE2AP	Postazione esterna videocitofonica a 2 CH da app. parete
W	VI2F-PIT5B	Postazione interna videocitofonica con LCD 5"

Articoli non direttamente appartenenti al sistema videocitofonico 2 fili:

Identificativo nello schema	Codice articolo	Descrizione
X		Pulsante campanello
Y		Elettro serratura
Z		Contatto controllo apertura porta

1.1 IMPIANTO VIDEOCITOFONICO MONOFAMILIARE (n.1 posto esterno e n.1 posto interno)



DESCRIZIONE IMPIANTO

Questo impianto consente la chiamata e la comunicazione tra la postazione esterna ad una chiamata e n.1 postazione interna, l'attivazione della suoneria da un pulsante campanello "fuoriporta" e l'attivazione dell'elettroserratura.

Se un visitatore inoltra la chiamata verso la postazione interna, l'utente avrà la possibilità di rispondere alla stessa sollevando la cornetta o premendo sul pulsante cornetta dei touch screen.

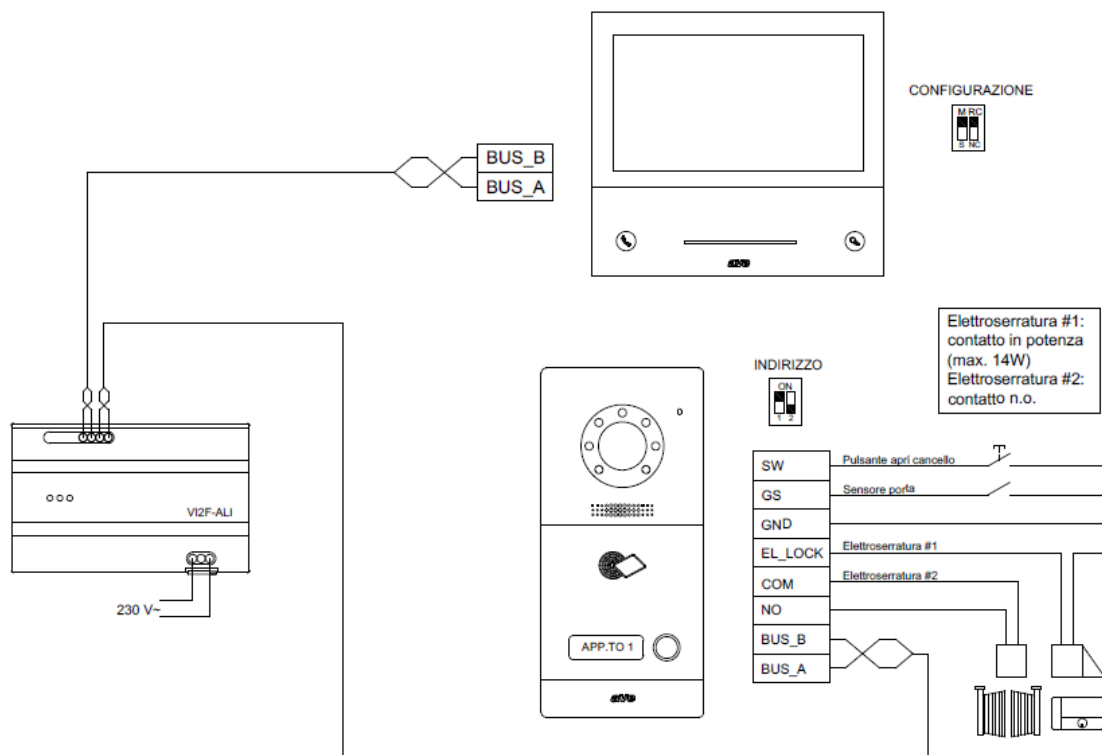
ARTICOLI PRESENTI NELL'IMPIANTO

Identificativo nello schema	Codice articolo	Descrizione	Quantità
A	VI2F-ALI	Alimentatore d'impianto	1
C	VI2F-PE1	Postazione esterna ad 1 chiamata	1
H	VI2F-PICAB	Cornetta	1
I	VI2F-PIT4B	Postazione interna videocitofonica con LCD 4,3"	In alternativa
L	VI2F-PIT7B	Postazione interna videocitofonica con LCD Touch 7"	In alternativa
S	VI2F-CV	Cavo Bus	

Oltre a questo sopra riportato è possibile installare:

Identificativo nello schema	Codice articolo	Descrizione	Quantità
X		Pulsante campanello	1
Y		Elettro serratura	1
Z		Contatto controllo apertura porta	1

1.2 IMPIANTO VIDEOCITOFONICO MONOFAMILIARE CON MONITOR WI-FI (n.1 posto esterno e n.1 posto interno)



DESCRIZIONE IMPIANTO

Questo impianto consente la chiamata e la comunicazione tra la postazione esterna ad una chiamata e n.1 postazione interna, l'attivazione della suoneria da un pulsante campanello "fuoriporta", l'attivazione dell'elettroserratura e la risposta alla chiamata mediante applicazione per smartphone. Se un visitatore inoltra la chiamata verso la postazione interna, l'utente avrà la possibilità di rispondere alla stessa sollevando la cornetta, premendo sul pulsante cornetta dei touch screen oppure rispondendo dal proprio cellulare.

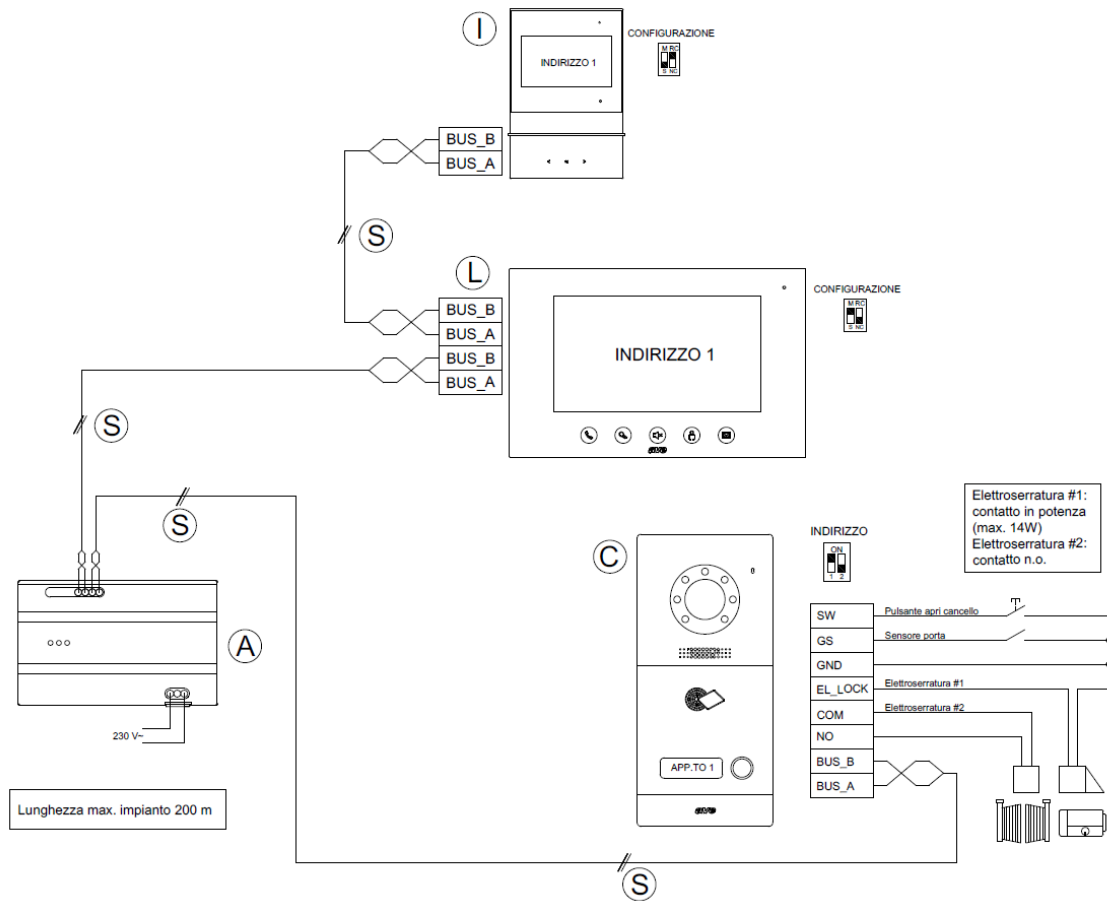
ARTICOLI PRESENTI NELL'IMPIANTO

Identificativo nello schema	Codice articolo	Descrizione	Quantità
A	VI2F-ALI	Alimentatore d'impianto	1
C	VI2F-PE1	Postazione esterna ad 1 chiamata	1
M	VI2F-PIT7WF	Postazione interna videocitofonica con LCD Touch 7" Wi-Fi	1
S	VI2F-CV	Cavo Bus	

Oltre a questo sopra riportato è possibile installare:

Identificativo nello schema	Codice articolo	Descrizione	Quantità
X		Pulsante campanello	1
Y		Elettro serratura	1
Z		Contatto controllo apertura porta	1

1.3 IMPIANTO VIDEOCITOFONICO MONOFAMILIARE (n.1 posto esterno e n.2 posti interni)



DESCRIZIONE IMPIANTO

Questo impianto consente la chiamata e la comunicazione tra la postazione esterna e n.2 postazioni interne appartenenti alla stessa abitazione, l'attivazione della suoneria da un pulsante campanello "fuoriporta" e l'attivazione dell'elettroserratura.

Se un visitatore inoltra la chiamata verso la postazione interna, l'utente avrà la possibilità di rispondere alla stessa sollevando la cornetta o premendo sul pulsante cornetta dei touch screen.

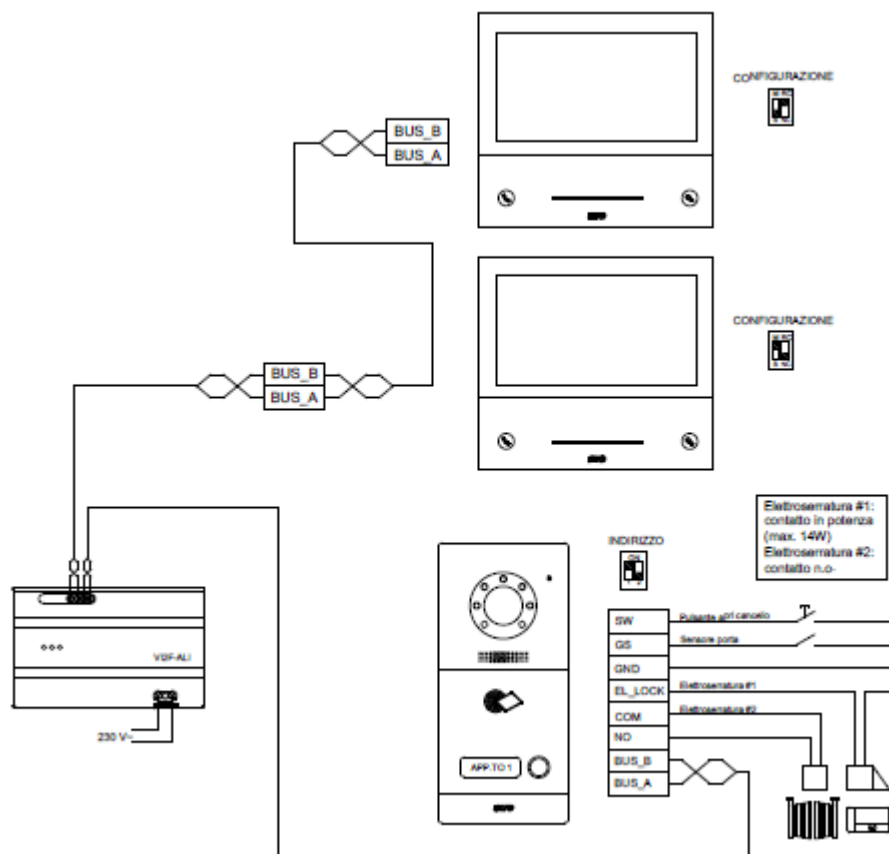
ARTICOLI PRESENTI NELL'IMPIANTO

Identificativo nello schema	Codice articolo	Descrizione	Quantità
A	VI2F-ALI	Alimentatore d'impianto	1
C	VI2F-PE1	Postazione esterna a 1 chiamate	1
O	VI2F-PIDIST	Distributore per postazioni interne	1
I	VI2F-PIT4B	Postazione interna videocitofonica con LCD 4,3"	1
L	VI2F-PIT7B	Postazione interna videocitofonica con LCD Touch 7"	1
H	VI2F-PICAB	Cornetta	4
S	VI2F-CV	Cavo Bus	

Oltre a questo sopra riportato è possibile installare:

Identificativo nello schema	Codice articolo	Descrizione	Quantità
X		Pulsante campanello	Fino a 4
Y		Elettro serratura	1
Z		Contatto controllo apertura porta	1

1.4 IMPIANTO VIDEOCITOFONICO MONOFAMILIARE CON 2 MONITOR WI-FI (n.1 posto esterno e n.2 posti interni)



DESCRIZIONE IMPIANTO

Questo impianto consente la chiamata e la comunicazione tra la postazione esterna ad una chiamata e n.2 postazioni interne, l'attivazione della suoneria da un pulsante campanello "fuoriporta", l'attivazione dell'elettroserratura e la risposta alla chiamata mediante applicazione per smartphone. Se un visitatore inoltra la chiamata verso la postazione interna, l'utente avrà la possibilità di rispondere alla stessa sollevando la cornetta, premendo sul pulsante cornetta dei touch screen oppure rispondendo dal proprio cellulare.

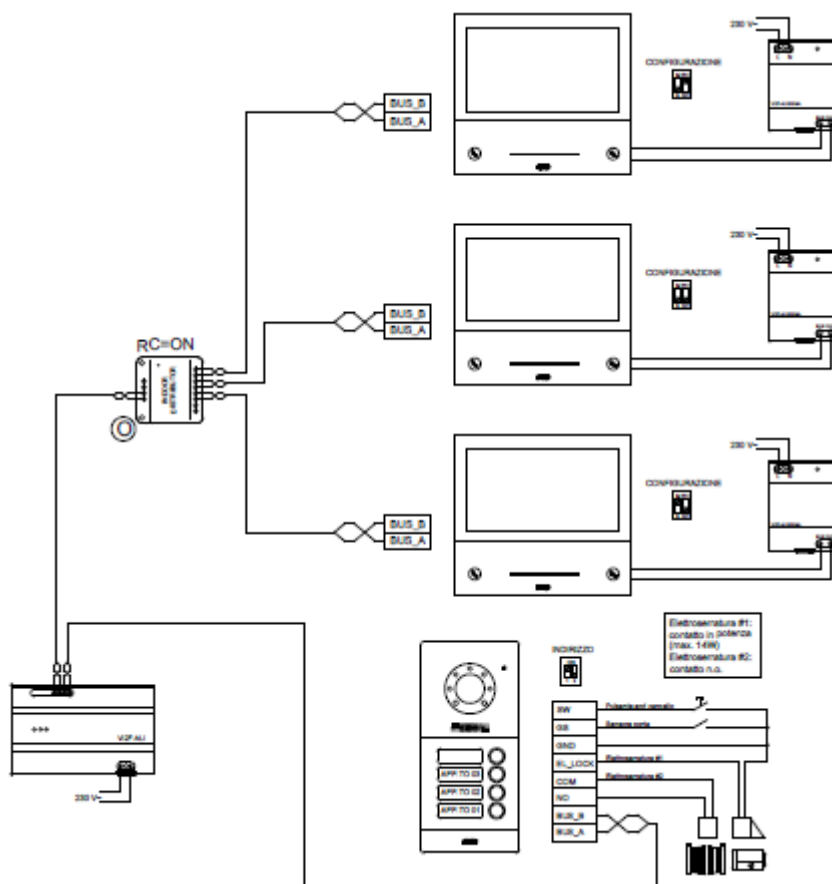
ARTICOLI PRESENTI NELL'IMPIANTO

Identificativo nello schema	Codice articolo	Descrizione	Quantità
A	VI2F-ALI	Alimentatore d'impianto	1
C	VI2F-PE1	Postazione esterna ad 1 chiamata	1
M	VI2F-PIT7WF	Postazione interna videocitofonica con LCD Touch 7" Wi-Fi	2
S	VI2F-CV	Cavo Bus	

Oltre a questo sopra riportato è possibile installare:

Identificativo nello schema	Codice articolo	Descrizione	Quantità
X		Pulsante campanello	1
Y		Elettro serratura	1
Z		Contatto controllo apertura porta	1

1.5 IMPIANTO VIDEOCITOFONICO PLURIFAMILIARE CON MONITOR WI-FI (n.1 posto esterno e n.3 posti interni in 3 appartamenti diversi)



DESCRIZIONE IMPIANTO

Questo impianto consente la chiamata e la comunicazione tra la postazione esterna a tre chiamate e n.3 postazioni interne situate in tre appartamenti diversi, l'attivazione della suoneria da un pulsante campanello "fuoriporta", l'attivazione dell'elettroserratura e la risposta alla chiamata mediante applicazione per smartphone.

Se un visitatore inoltra la chiamata verso la postazione interna, l'utente avrà la possibilità di rispondere alla stessa sollevando la cornetta, premendo sul pulsante cornetta dei touch screen oppure rispondendo dal proprio cellulare.

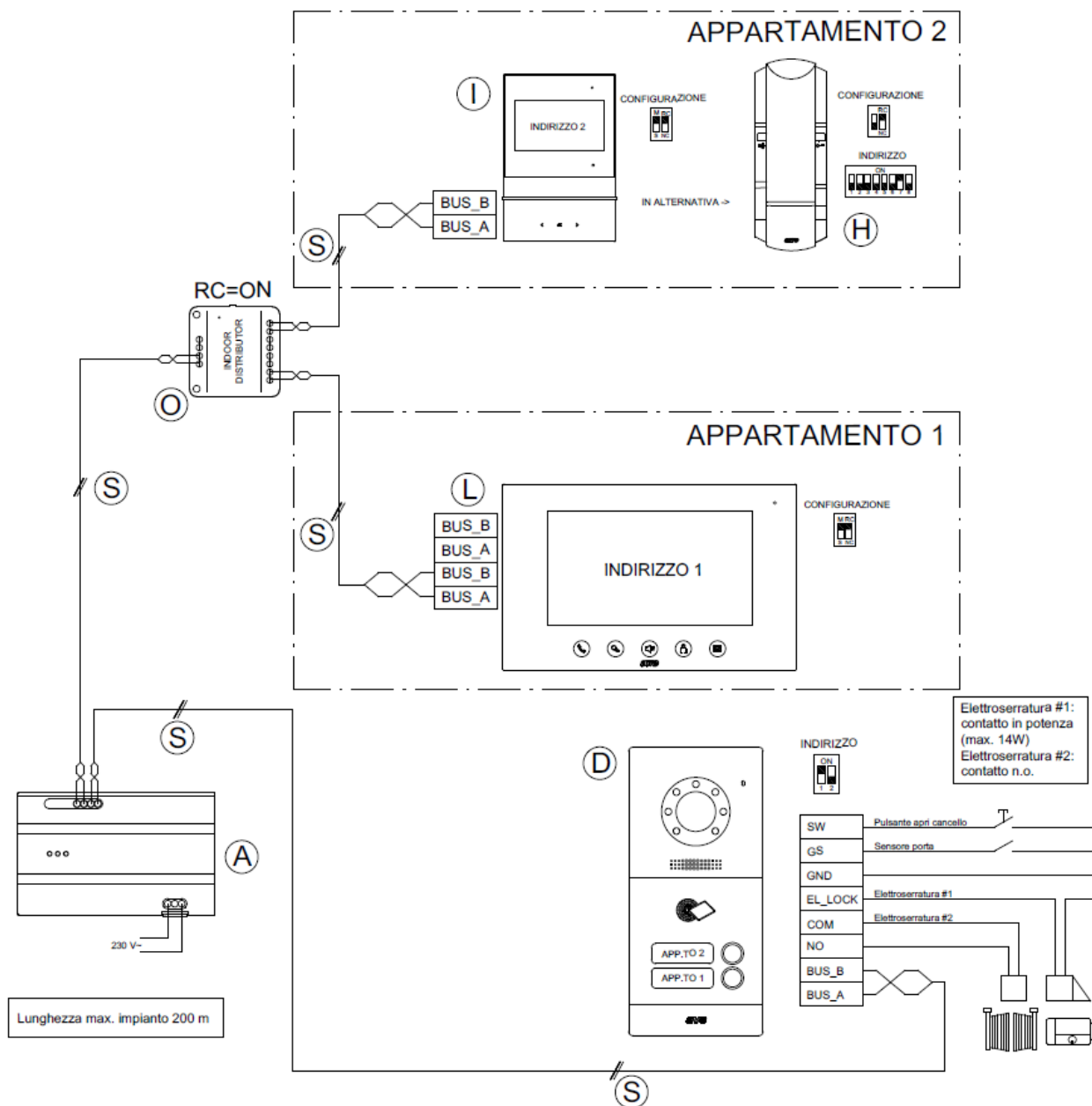
ARTICOLI PRESENTI NELL'IMPIANTO

Identificativo nello schema	Codice articolo	Descrizione	Quantità
A	VI2F-ALI	Alimentatore d'impianto	1
T	VI2F-ALI600MA		3
C	VI2F-PE1	Postazione esterna ad 1 chiamata	1
M	VI2F-PIT7WF	Postazione interna videocitofonica con LCD Touch 7" Wi-Fi	3
S	VI2F-CV	Cavo Bus	

Oltre a questo sopra riportato è possibile installare:

Identificativo nello schema	Codice articolo	Descrizione	Quantità
X		Pulsante campanello	1
Y		Elettro serratura	1
Z		Contatto controllo apertura porta	1

1.6 IMPIANTO VIDEOCITOFONICO BIFAMILIARE (n.1 posto esterno e n.1 posti interni)



DESCRIZIONE IMPIANTO

Questo impianto consente la chiamata e la comunicazione tra la postazione esterna a due chiamate e n.2 postazioni interne appartenenti a due abitazioni differenti, l'attivazione della suoneria da un pulsante campanello "fuoriporta" e l'attivazione dell'elettroserratura.

Se un visitatore inoltra la chiamata verso la postazione interna, l'utente avrà la possibilità di rispondere alla stessa sollevando la cornetta o premendo sul pulsante cornetta dei touch screen.

ARTICOLI PRESENTI NELL'IMPIANTO

Identificativo nello schema	Codice articolo	Descrizione	Quantità
A	VI2F-ALI	Alimentatore d'impianto	1

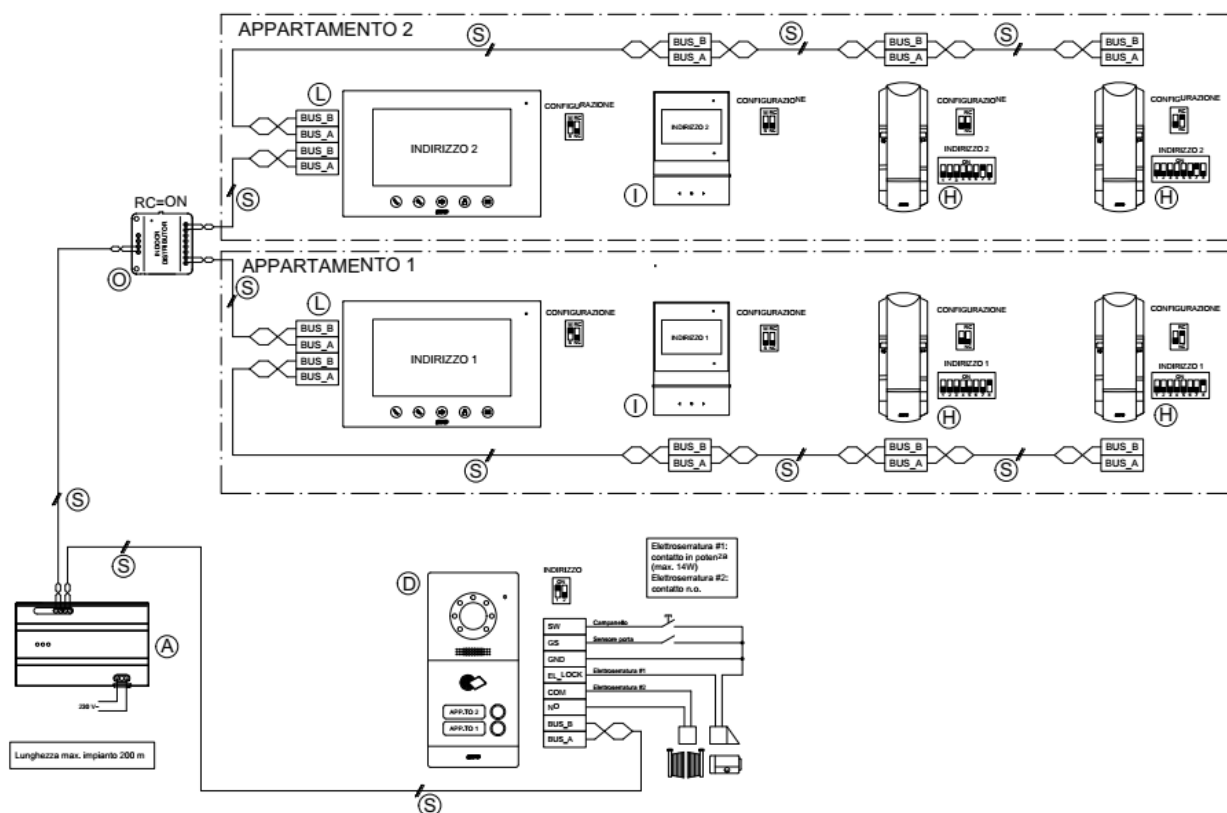
D	VI2F-PE2	Postazione esterna a 2 chiamate	1
O	VI2F-PIDIST	Distributore per postazioni interne	1
H	VI2F-PICAB	Cornetta	2
I	VI2F-PIT4B	Postazione interna videocitofonica con LCD 4,3"	In alternativa
L	VI2F-PIT7B	Postazione interna videocitofonica con LCD Touch 7"	In alternativa
S	VI2F-CV	Cavo Bus	

Oltre a questo sopra riportato è possibile installare:

Identificativo nello schema	Codice articolo	Descrizione	Quantità
X		Pulsante campanello	Fino a 2
Y		Elettro serratura	1
Z		Contatto controllo apertura porta	1

1.7 IMPIANTO VIDEOCITOFONICO BIFAMILIARE

(n.1 posto esterno e n. 8 posti interni (max 4 per ogni abitazione))



DESCRIZIONE IMPIANTO

Questo impianto consente la chiamata e la comunicazione tra la postazione esterna a due chiamate e n.8 postazioni interne appartenenti a due abitazioni differenti, l'attivazione della suoneria da un pulsante campanello "fuoriporta" e l'attivazione dell'elettroserratura.

Se un visitatore inoltra la chiamata verso la postazione interna, l'utente avrà la possibilità di rispondere alla stessa sollevando la cornetta o premendo sul pulsante cornetta dei touch screen.

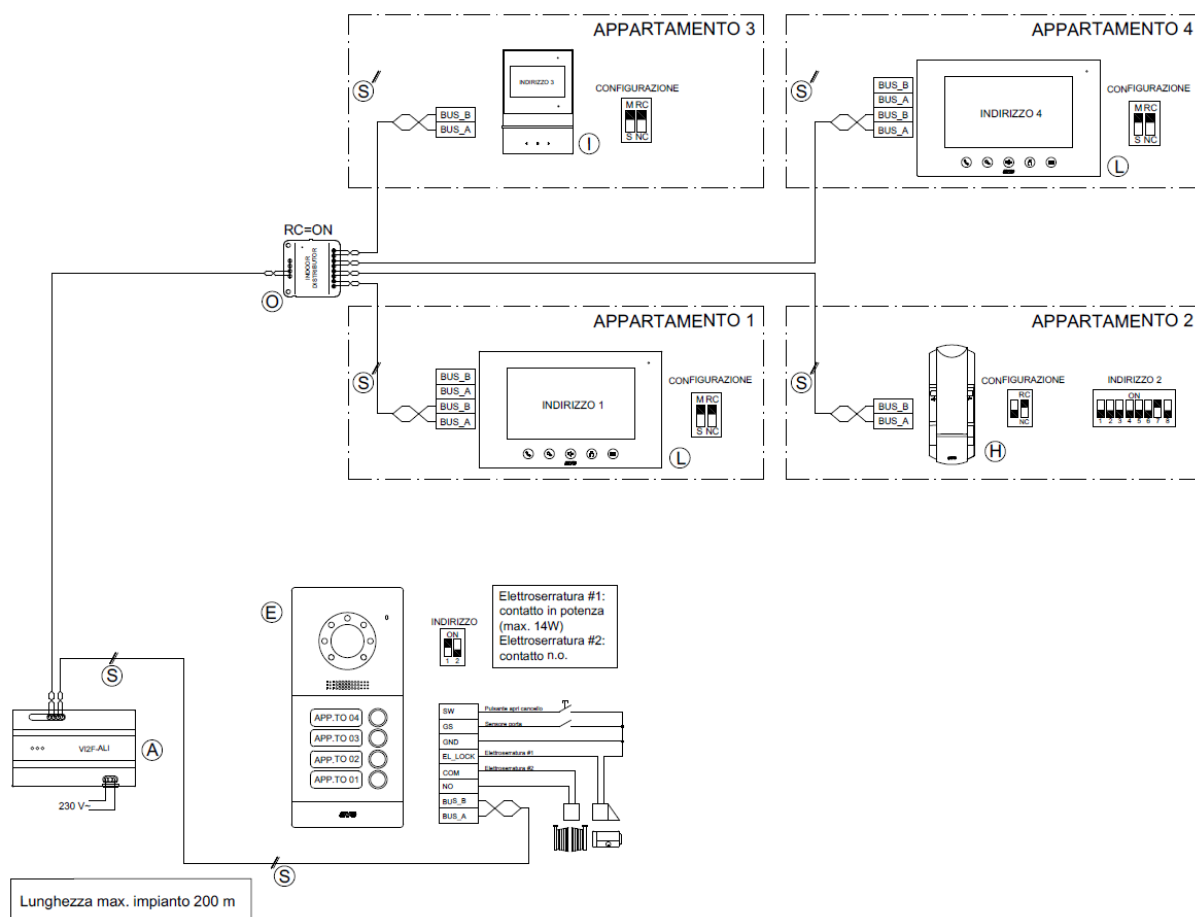
ARTICOLI PRESENTI NELL'IMPIANTO

Identificativo nello schema	Codice articolo	Descrizione	Quantità
A	VI2F-ALI	Alimentatore d'impianto	1
D	VI2F-PE2	Postazione esterna a 2 chiamate	1
O	VI2F-PIDIST	Distributore per postazioni interne	1
H	VI2F-PICAB	Cornetta	8
I	VI2F-PIT4B	Postazione interna videocitofonica con LCD 4,3"	In alternativa
L	VI2F-PIT7B	Postazione interna videocitofonica con LCD Touch 7"	In alternativa
S	VI2F-CV	Cavo Bus	

Oltre a questo sopra riportato è possibile installare:

Identificativo nello schema	Codice articolo	Descrizione	Quantità
X		Pulsante campanello	Fino a 2
Y		Elettro serratura	1
Z		Contatto controllo apertura porta	1

1.8 IMPIANTO VIDEOCITOFONICO QUADRIFAMILIARE (n.1 posto esterno e n.4 posti interni)



DESCRIZIONE IMPIANTO

Questo impianto consente la chiamata e la comunicazione tra la postazione esterna a quattro chiamate e n.4 postazioni interne appartenenti a quattro abitazioni differenti, l'attivazione della suoneria da un pulsante campanello "fuoriporta" e l'attivazione dell'elettroserratura.

Se un visitatore inoltra la chiamata verso la postazione interna, l'utente avrà la possibilità di rispondere alla stessa sollevando la cornetta o premendo sul pulsante cornetta dei touch screen.

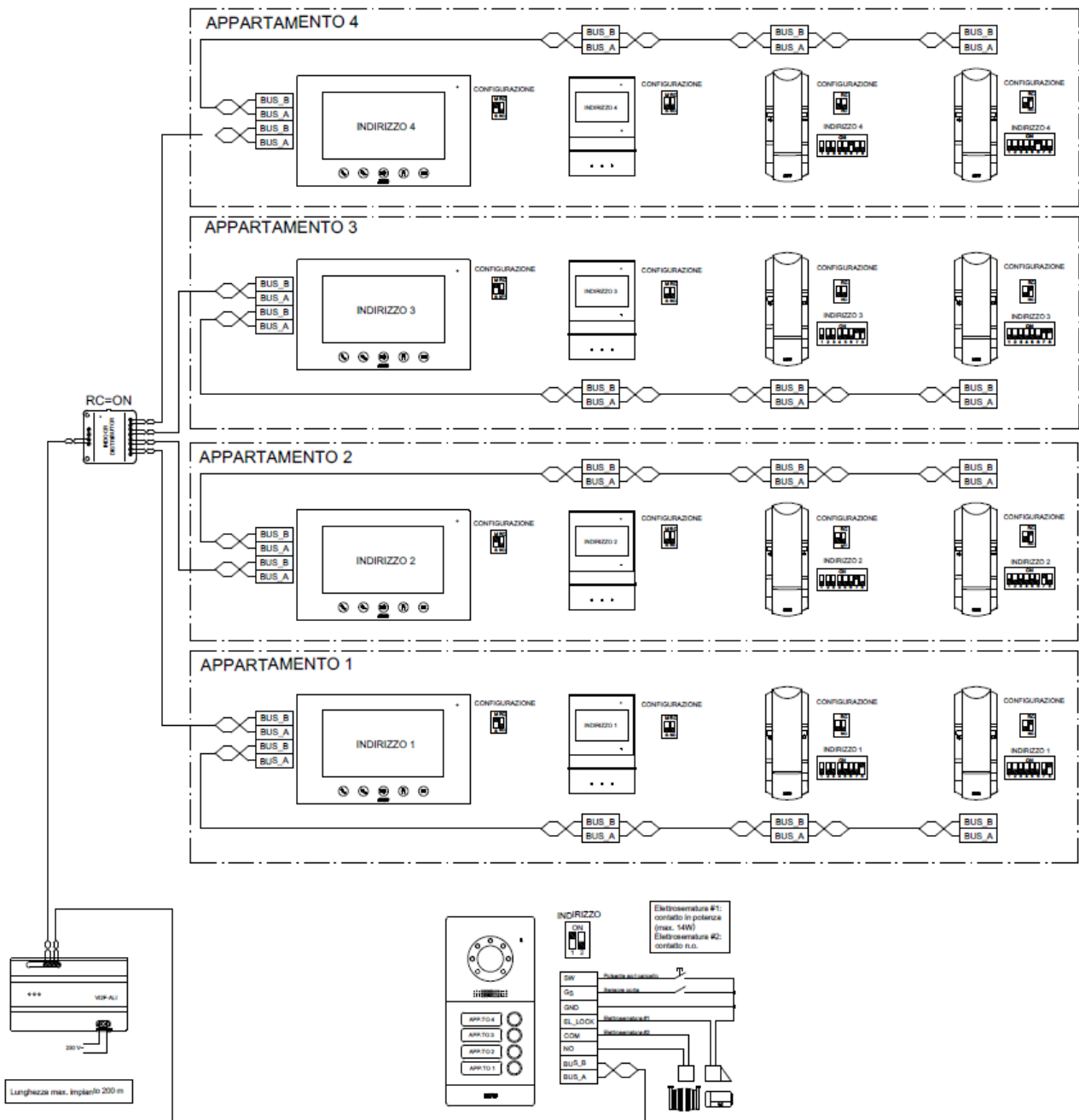
ARTICOLI PRESENTI NELL'IMPIANTO

Identificativo nello schema	Codice articolo	Descrizione	Quantità
A	VI2F-ALI	Alimentatore d'impianto	1
B	VI2F-PE4	Postazione esterna a 2 chiamate	1
O	VI2F-PIDIST	Distributore per postazioni interne	1
H	VI2F-PICAB	Cornetta	4
I	VI2F-PIT4B	Postazione interna videocitofonica con LCD 4,3"	In alternativa
L	VI2F-PIT7B	Postazione interna videocitofonica con LCD Touch 7"	In alternativa
S	VI2F-CV	Cavo Bus	

Oltre a questo sopra riportato è possibile installare:

Identificativo nello schema	Codice articolo	Descrizione	Quantità
X		Pulsante campanello	Fino a 4
Y		Elettro serratura	1
Z		Contatto controllo apertura porta	1

1.9 IMPIANTO VIDEOCITOFONICO QUADRIFAMILIARE (n.1 posto esterno e n. 16 posti interni (max 4 per ogni abitazione))



DESCRIZIONE IMPIANTO

Questo impianto consente la chiamata e la comunicazione tra la postazione esterna a quattro chiamate e n.16 postazioni interne (max 4 per ogni appartamento) appartenenti a quattro abitazioni differenti, l'attivazione della suoneria da un pulsante campanello "fuoriporta" e l'attivazione dell'elettroserratura.

Se un visitatore inoltra la chiamata verso la postazione interna, l'utente avrà la possibilità di rispondere alla stessa sollevando la cornetta o premendo sul pulsante cornetta dei touch screen.

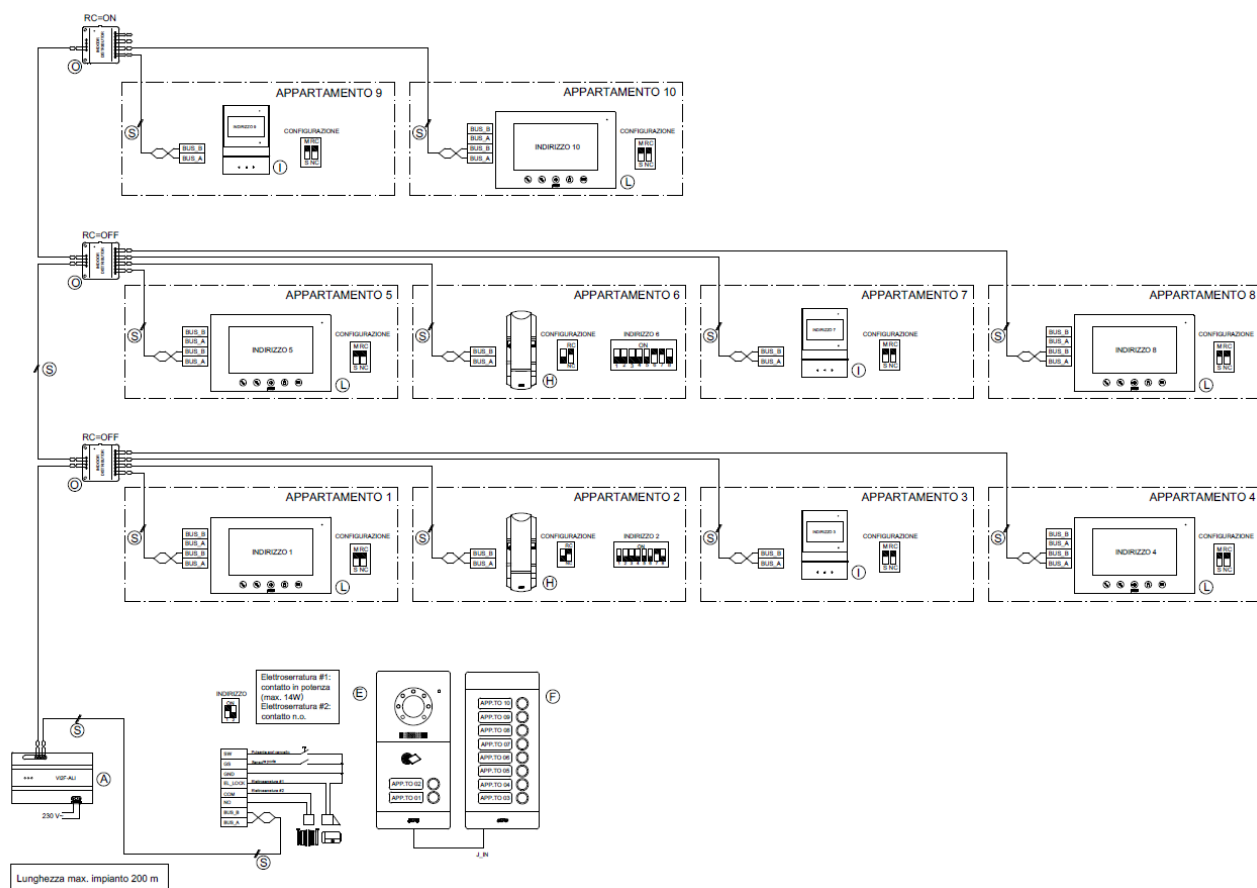
ARTICOLI PRESENTI NELL'IMPIANTO

Identificativo nello schema	Codice articolo	Descrizione	Quantità
A	VI2F-ALI	Alimentatore d'impianto	1
B	VI2F-PE4	Postazione esterna a 4 chiamate	1
O	VI2F-PIDIST	Distributore per postazioni interne	1
H	VI2F-PICAB	Cornetta	16
I	VI2F-PIT4B	Postazione interna videocitofonica con LCD 4,3"	In alternativa
L	VI2F-PIT7B	Postazione interna videocitofonica con LCD Touch 7"	In alternativa
S	VI2F-CV	Cavo Bus	

Oltre a questo sopra riportato è possibile installare:

Identificativo nello schema	Codice articolo	Descrizione	Quantità
X		Pulsante campanello	Fino a 4
Y		Elettro serratura	1
Z		Contatto controllo apertura porta	1

1.10 IMPIANTO VIDEOCITOFONICO MULTIFAMILIARE (n.1 posto esterno, n.1 colonna ausiliaria e n.10 posti interni)



DESCRIZIONE IMPIANTO

Questo impianto consente la chiamata e la comunicazione tra la postazione esterna a dieci chiamate (n.2 + n.8) e n.10 postazioni interne (n.10) appartenenti a quattro abitazioni differenti, l'attivazione della suoneria da un pulsante campanello "fuoriporta" e l'attivazione dell'elettroserratura.

Se un visitatore inoltra la chiamata verso la postazione interna, l'utente avrà la possibilità di rispondere alla stessa sollevando la cornetta o premendo sul pulsante cornetta dei touch screen.

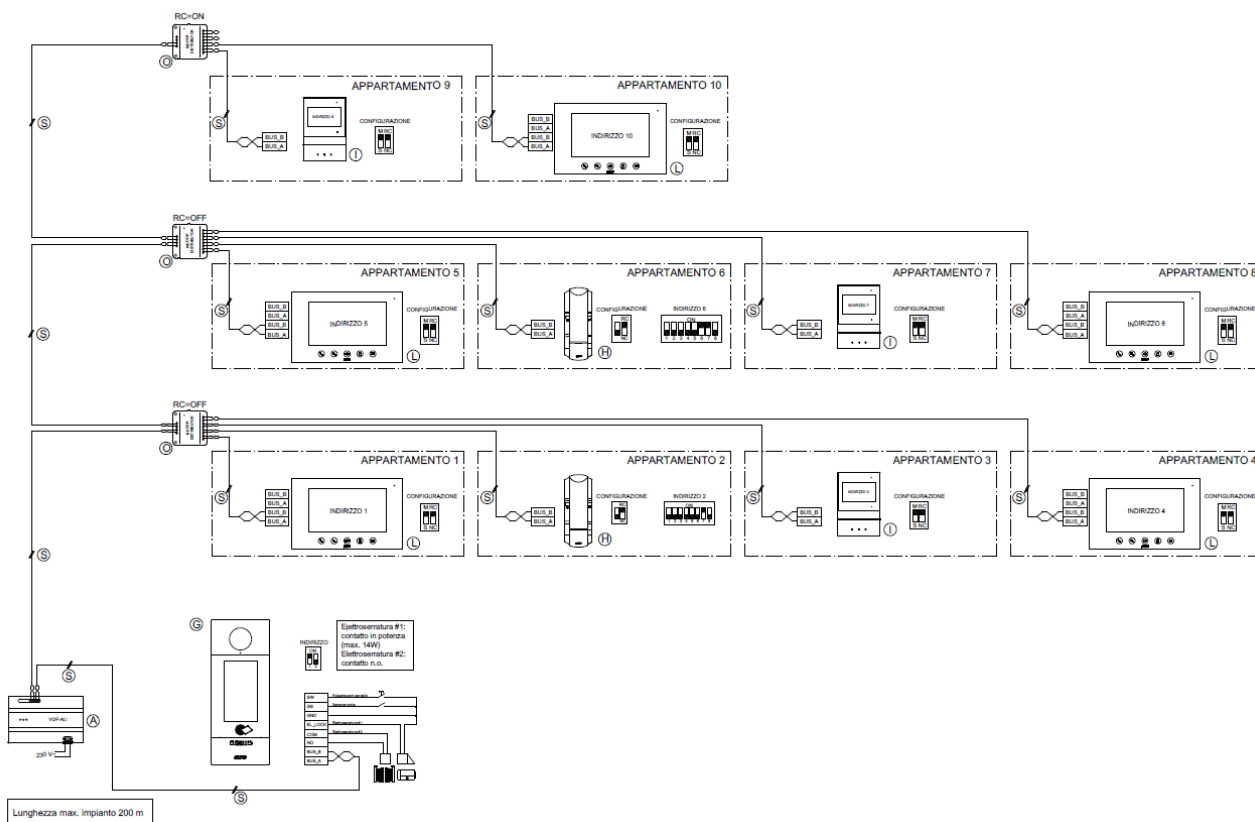
ARTICOLI PRESENTI NELL'IMPIANTO

Identificativo nello schema	Codice articolo	Descrizione	Quantità
A	VI2F-ALI	Alimentatore d'impianto	1
B	VI2F-PE1	Postazione esterna a 1 chiamata	1
F	VI-PEAUX	Colonna ausiliaria a 8 chiamate	1
O	VI2F-PIDIST	Distributore per postazioni interne	3
H	VI2F-PICAB	Cornetta	10
I	VI2F-PIT4B	Postazione interna videocitofonica con LCD 4,3"	In alternativa
L	VI2F-PIT7B	Postazione interna videocitofonica con LCD Touch 7"	In alternativa
S	VI2F-CV	Cavo Bus	

Oltre a questo sopra riportato è possibile installare:

Identificativo nello schema	Codice articolo	Descrizione	Quantità
X		Pulsante campanello	Fino a 9
Y		Elettro serratura	1
Z		Contatto controllo apertura porta	1

1.11 IMPIANTO VIDEOCITOFONICO MULTIFAMILIARE (n.1 posto esterno 7" Touch e n.10 posti interni)



DESCRIZIONE IMPIANTO

Questo impianto consente la chiamata e la comunicazione tra la postazione esterna con LCD Touch a 7" e n.10 postazioni interne (n.10 appartamenti) appartenenti a quattro abitazioni differenti, l'attivazione della suoneria da un pulsante campanello "fuoriporta" e l'attivazione dell'elettroserratura.

Se un visitatore inoltra la chiamata verso la postazione interna, l'utente avrà la possibilità di rispondere alla stessa sollevando la cornetta o premendo sul pulsante cornetta dei touch screen.

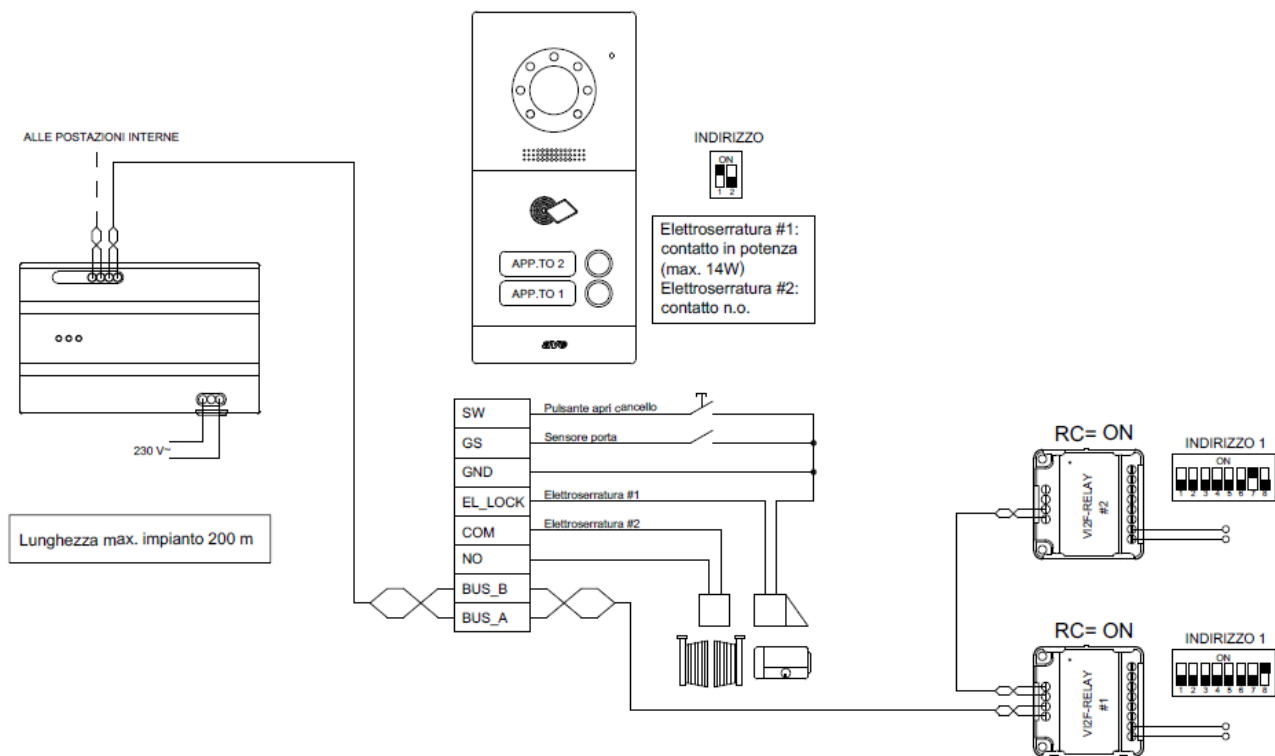
ARTICOLI PRESENTI NELL'IMPIANTO

Identificativo nello schema	Codice articolo	Descrizione	Quantità
A	VI2F-ALI	Alimentatore d'impianto	1
G	VI2F-PE7T	Postazione esterna con LCD touch 7"	1
O	VI2F-PIDIST	Distributore per postazioni interne	3
H	VI2F-PICAB	Cornetta	10
I	VI2F-PIT4B	Postazione interna videocitofonica con LCD 4,3"	In alternativa
L	VI2F-PIT7B	Postazione interna videocitofonica con LCD Touch 7"	In alternativa
S	VI2F-CV	Cavo Bus	

Oltre a questo sopra riportato è possibile installare:

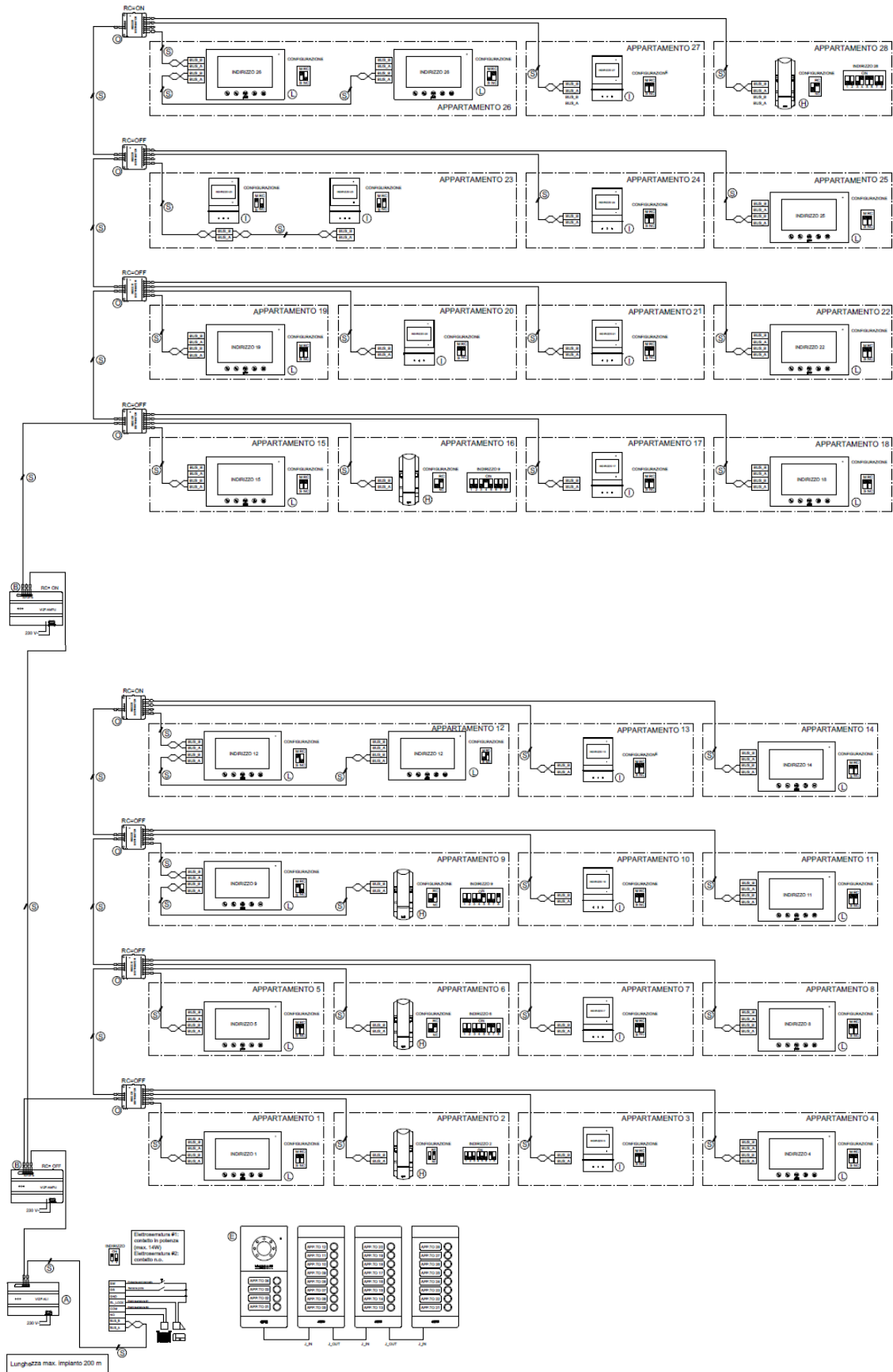
Identificativo nello schema	Codice articolo	Descrizione	Quantità
X		Pulsante campanello	Fino a 9
Y		Elettro serratura	1
Z		Contatto controllo apertura porta	1

1.12 IMPIANTO VIDEOCITOFONICO CON RELE' AUSILIARI (n.1 posto esterno e n.2 relè ausiliari)



POSTAZIONE ESTERNA	1	2	3	4	5	6	POSTAZIONE ESTERNA	1	2	3	4	5	6
POST. ESTERNA #1 - RELAY 3	0	0	0	0	0	1	POST. ESTERNA #3 - RELAY 4	0	0	0	1	1	0
POST. ESTERNA #1 - RELAY 4	0	0	0	0	1	0	POST. ESTERNA #4 - RELAY 3	0	0	0	1	1	1
POST. ESTERNA #2 - RELAY 3	0	0	0	0	1	1	POST. ESTERNA #4 - RELAY 4	0	0	1	0	0	0
POST. ESTERNA #2 - RELAY 4	0	0	0	1	0	0	POST. ESTERNA #5 - RELAY 3	0	0	1	0	0	1
POST. ESTERNA #3 - RELAY 3	0	0	0	1	0	1	POST. ESTERNA #5 - RELAY 4	0	0	1	0	1	0

1.13 IMPIANTO VIDEOCITOFONICO MULTIFAMILIARE (n.1 posto esterno e n.36 posti interni)



DESCRIZIONE IMPIANTO

Questo impianto consente la chiamata e la comunicazione tra la postazione esterna a 36 chiamate (n.4 + n.32) e n.36 postazioni interne appartenenti a 36 appartamenti differenti, l'attivazione della suoneria da un pulsante campanello "fuoriporta" e l'attivazione dell'elettroserratura.

Se un visitatore inoltra la chiamata verso la postazione interna, l'utente avrà la possibilità di rispondere alla stessa sollevando la cornetta o premendo sul pulsante cornetta dei touch screen.

ARTICOLI PRESENTI NELL'IMPIANTO

Identificativo nello schema	Codice articolo	Descrizione	Quantità
A	VI2F-ALI	Alimentatore d'impianto	1
B	VI2F-AMPLI	Amplificatore di segnale	1
E	VI2F-PE4	Postazione esterna con LCD touch 7"	1
O	VI2F-PIDIST	Distributore per postazioni interne	9
H	VI2F-PICAB	Cornetta	36
I	VI2F-PIT4B	Postazione interna videocitofonica con LCD 4,3"	In alternativa
L	VI2F-PIT7B	Postazione interna videocitofonica con LCD Touch 7"	In alternativa
S	VI2F-CV	Cavo Bus	

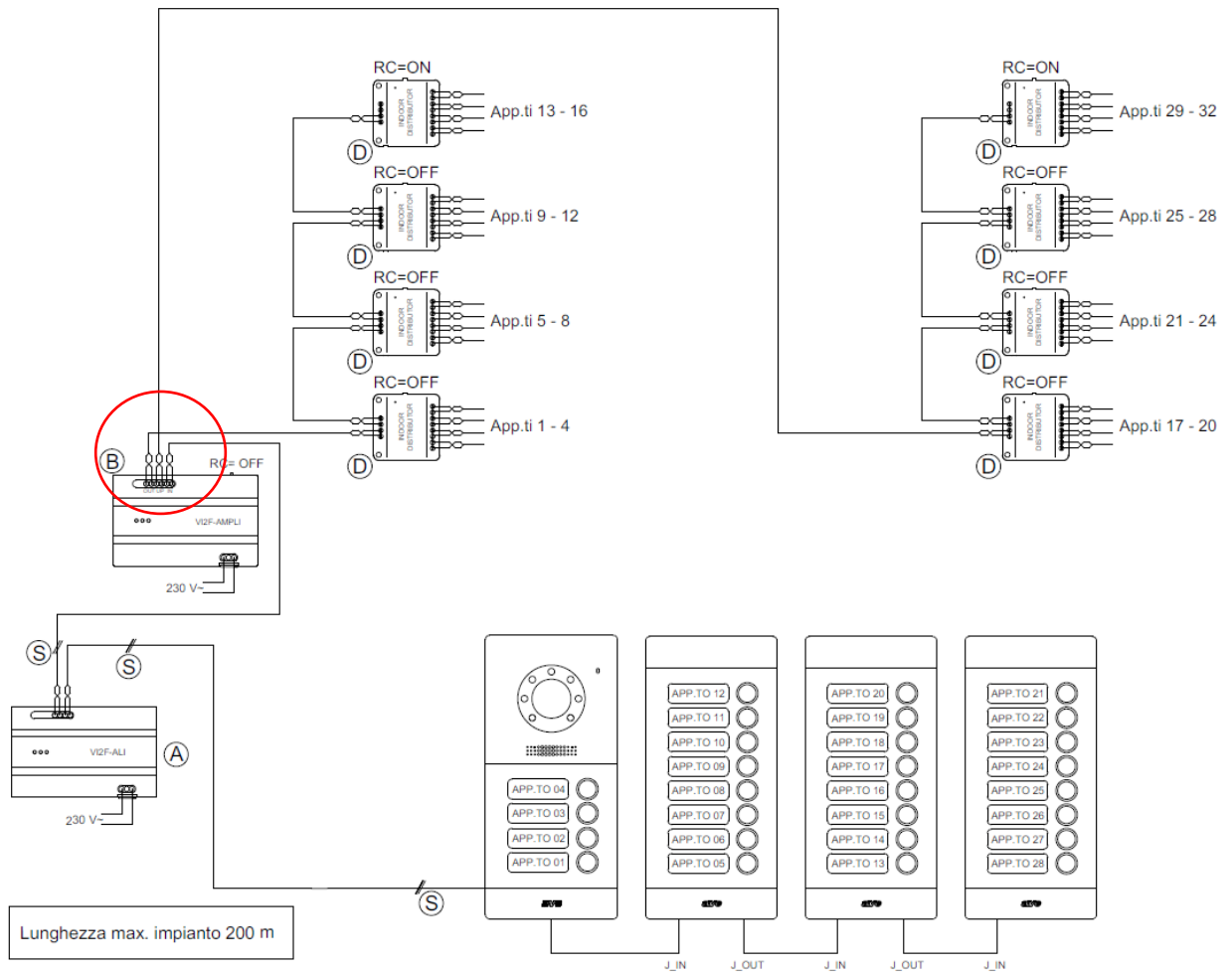
Oltre a questo sopra riportato è possibile installare:

Identificativo nello schema	Codice articolo	Descrizione	Quantità
X		Pulsante campanello	Fino a 36
Y		Elettro serratura	1
Z		Contatto controllo apertura porta	1

2 CONFIGURAZIONI ERRATE

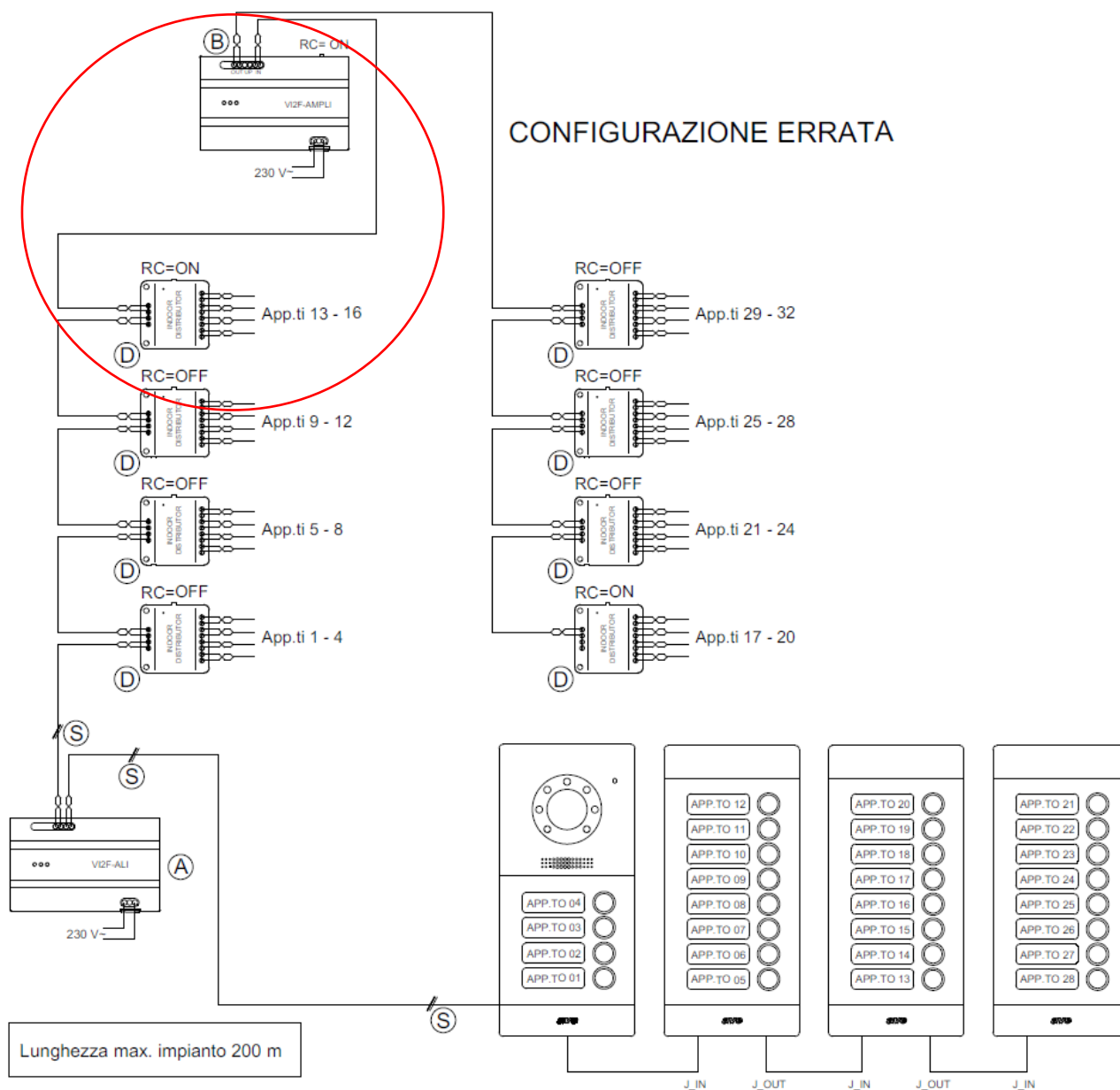
Di seguito sono riportati alcuni schemi d'impianto con configurazioni errate da non realizzare:

a. CONFIGURAZIONE NON CORRETTA



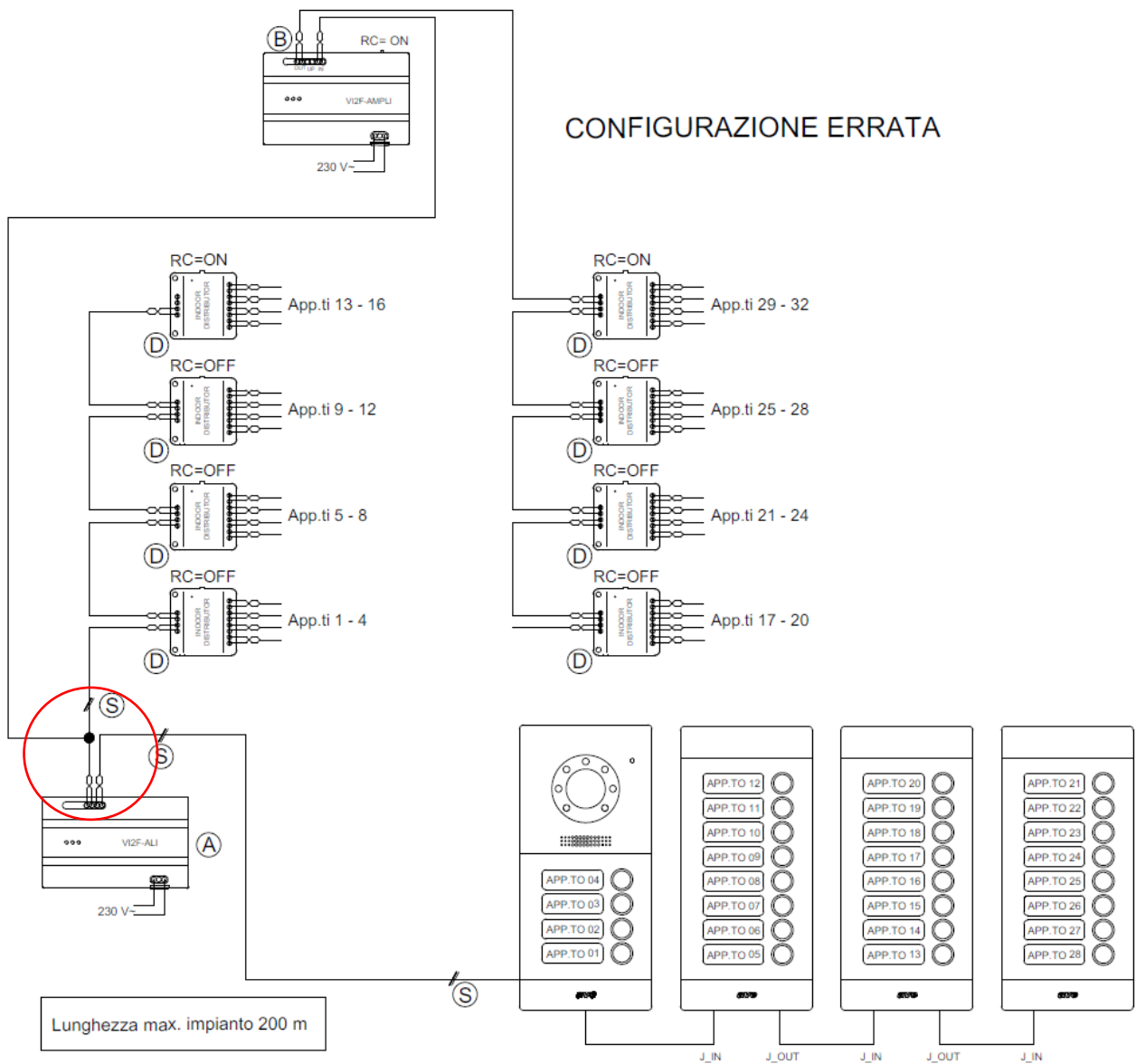
- All'uscita OUT è possibile collegare un numero massimo di 16 postazioni interne; non è consentito l'utilizzo dell'uscita UP per connettere ulteriori postazioni interne. Per gestire ulteriori postazioni interne (max 16) è necessario installare un secondo amplificatore VIZF-AMPLI (collegato all'uscita UP del primo amplificatore di segnale) collegando le stesse all'uscita OUT. È possibile collegare all'impianto un numero massimo di 8 amplificatori di segnale.

b. CONFIGURAZIONE NON CORRETTA



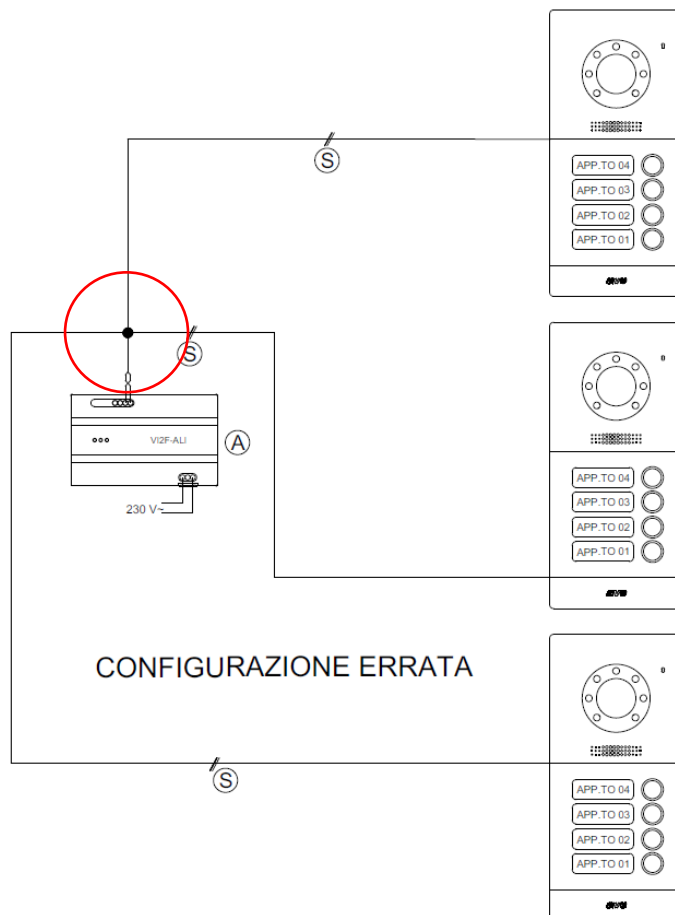
- Non è consentito collegare un amplificatore di segnale “in coda” ad un distributore di segnale

C. CONFIGURAZIONE NON CORRETTA



- Non è consentito il collegamento di due o più rami in uno stesso punto.

E. CONFIGURAZIONE NON CORRETTA



- Non è consentito il collegamento di più postazioni esterne direttamente sull'alimentatore dell'impianto. Per il corretto collegamento di più postazioni esterne è necessario installare il distributore di segnale art. V12F-PEDIST.

3 VARIE

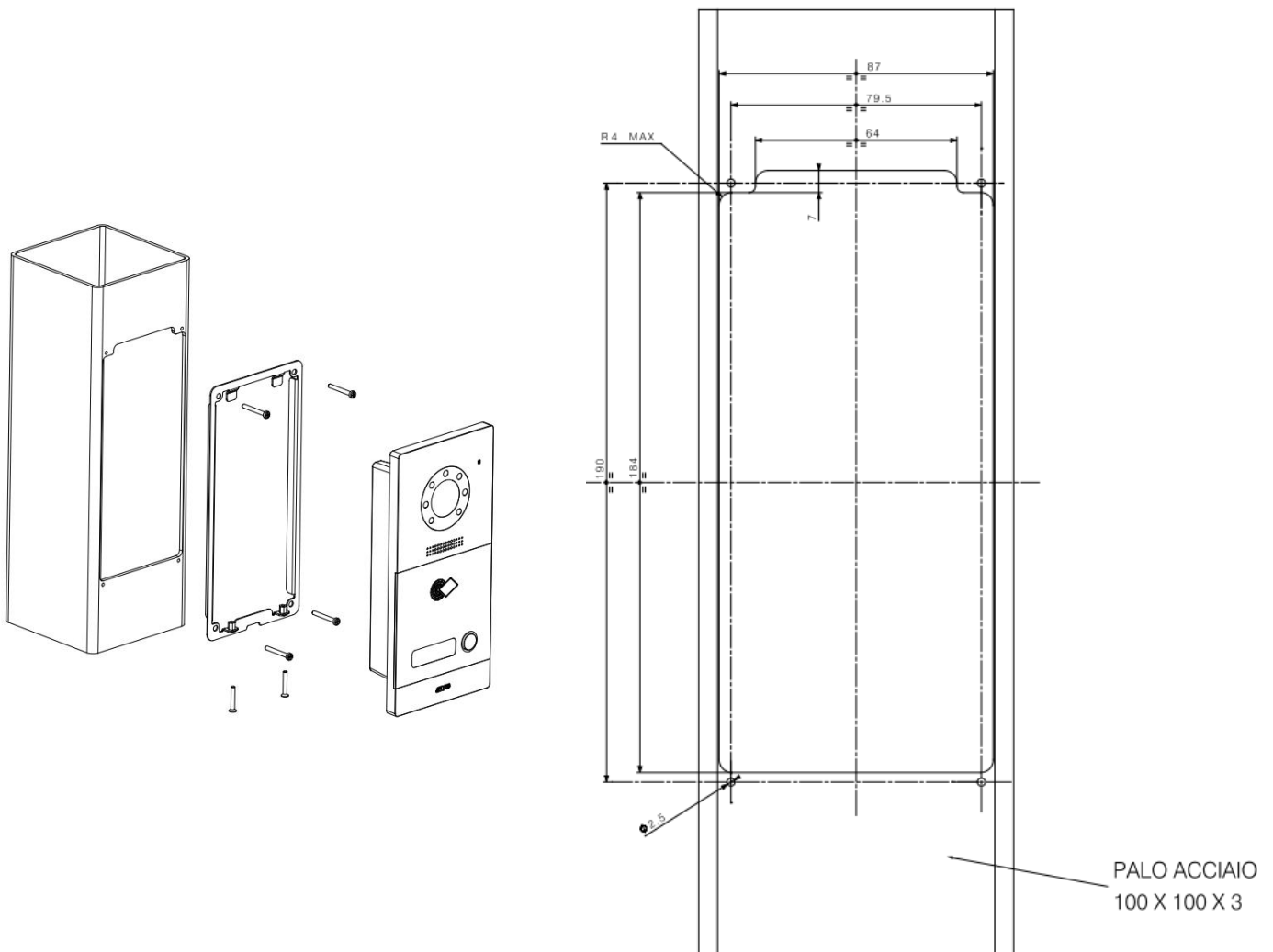
Le postazioni esterne "mod. Villa" (art. VI2F-PE1, VI2F-PE2, VI2F-PE4) possono essere installate su colonnine di forma quadrata/rettangolare con lato avente dimensione di almeno 100mm.

Di seguito sono riportate le dime di foratura del pilastro per l'installazione con piastra di supporto VI-BOX3C o con tettuccio parapigioggia VI-RPBOX3.

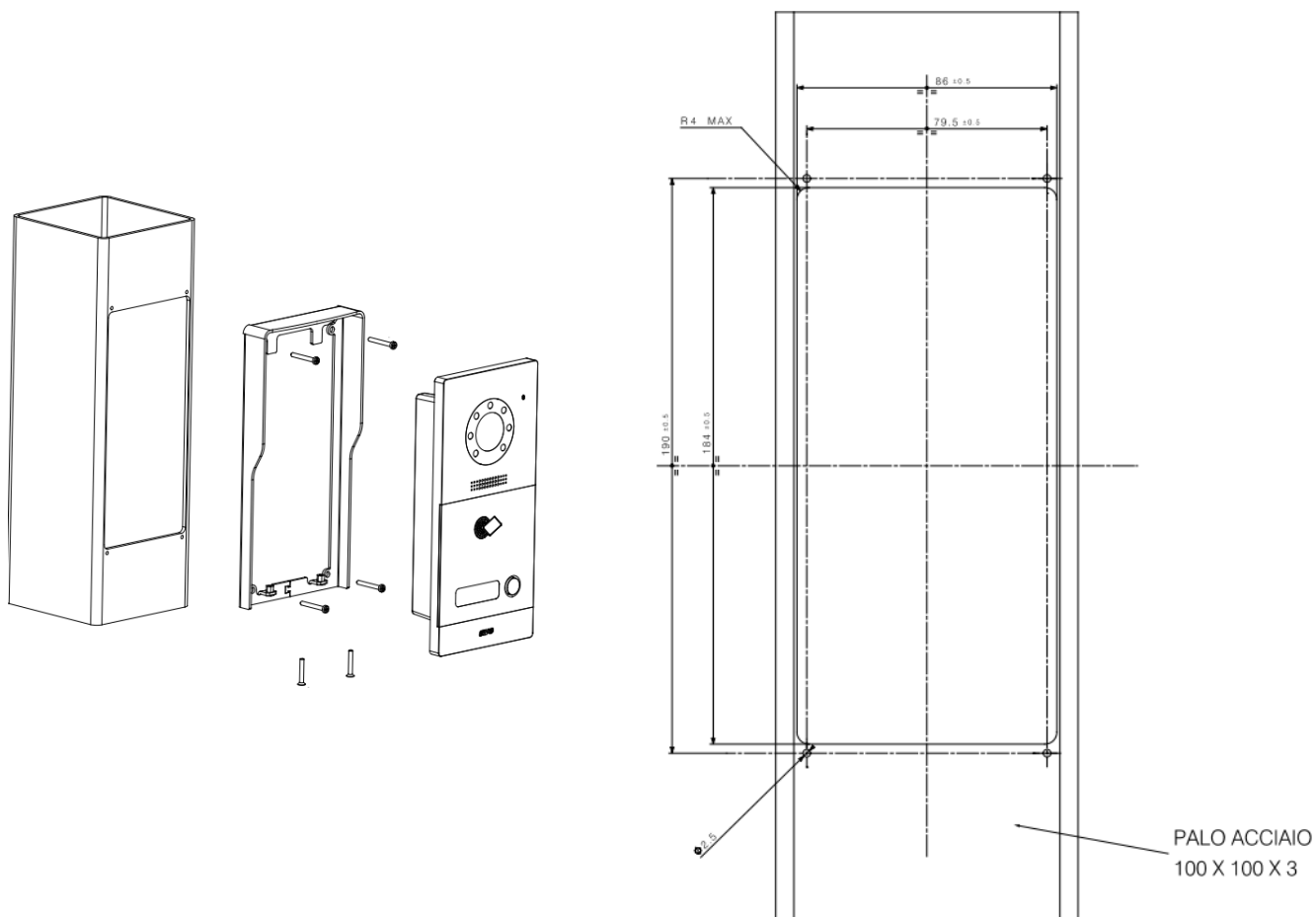
N.B.

Nell'installazione all'interno di una colonnina è sempre necessario installare la scatola da incasso art. VI-BOX3N.

INSTALLAZIONE CON PIASTRA DI SUPPORTO POSTAZIONE ESTERNA



INSTALLAZIONE CON TETTUCCIO PARAPIOGGIA

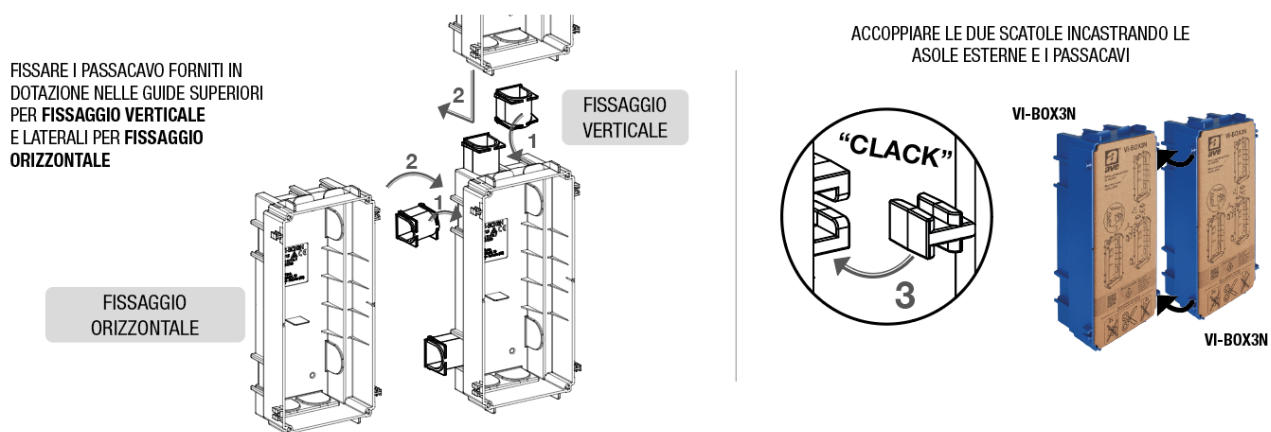


É possibile accoppiare più scatole VI-BOX3N sia orizzontalmente che verticalmente.

Il numero massimo di scatole accoppiabili è:

INSTALLAZIONE ORIZZONTALE: n.5 scatole VI-BOX3N

INSTALLAZIONE VERTICALE: n.5 scatole VI-BOX3N



Verificare con la rete vendite la disponibilità di tetti parapioggia per installazioni oltre le tre unità orizzontali e due unità verticali.

NOTE:

Per la durata e le condizioni di garanzia dei singoli prodotti vedasi www.ave.it e il catalogo commerciale vigente. I prodotti devono essere commercializzati in confezione originale, in caso contrario al rivenditore e/o installatore è fatto obbligo di applicare e di trasmettere all'utilizzatore le istruzioni che accompagnano il prodotto e/o pubblicate su www.ave.it e sul catalogo commerciale vigente. I prodotti AVE sono prodotti da installazione. Vanno installati da personale qualificato secondo le normative vigenti e gli usi, rispettando le istruzioni di conservazione, d'uso e di installazione di AVE S.p.A. Si richiede inoltre il rispetto delle condizioni generali di vendita, note, avvertenze generali, avvertenze garanzie, reclami e avvertenze tecniche per l'installatore riportate su www.ave.it e sul catalogo commerciale vigente. AVVERTENZE: I prodotti devono essere maneggiati con cura e immagazzinati in confezione originale in luogo asciutto, al riparo dagli agenti atmosferici e ad una temperatura idonea allo stoccaggio come da indicazioni riportate sul manuale di prodotto. Qualora i prodotti non siano in confezione originale, è fatto obbligo al rivenditore e/o all'installatore di applicare e di trasmettere all'utilizzatore le istruzioni d'uso che accompagnano il prodotto. Si consiglia di non tenere a magazzino prodotti per un periodo superiore a 5 anni. Dopo aver aperto l'imballaggio, assicurarsi dell'integrità del prodotto. L'installazione deve essere effettuata da personale qualificato, secondo le prescrizioni della norma vigente per gli impianti elettrici.

Le informazioni contenute in questo manuale possono contenere inesattezze tecniche, omissioni o errori tipografici. Le informazioni contenute sono soggette a cambiamenti o aggiornamenti senza preavviso. AVE S.p.A. si riserva inoltre il diritto di apportare cambiamenti/o miglioramenti, senza preavviso e in qualsiasi momento a prodotti e/o programmi descritti in questo manuale.

PRIMA DI INSTALLARE SISTEMI E AUTOMATISMI È VIVAMENTE CONSIGLIABILE FREQUENTARE UN CORSO DI FORMAZIONE, OLTRE LA LETTURA ATTENTA DELLE ISTRUZIONI.