

A

B

C

D

E

F

A

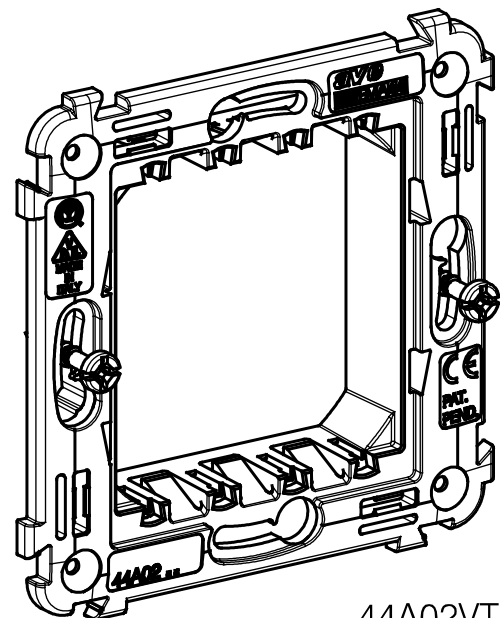
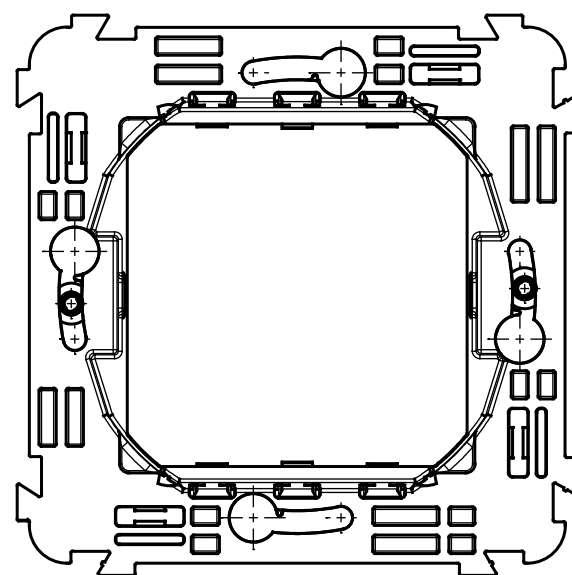
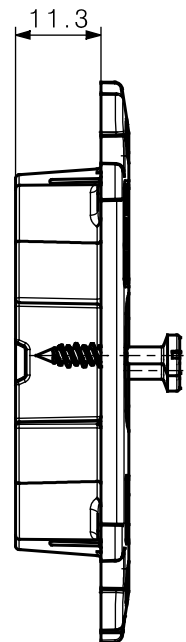
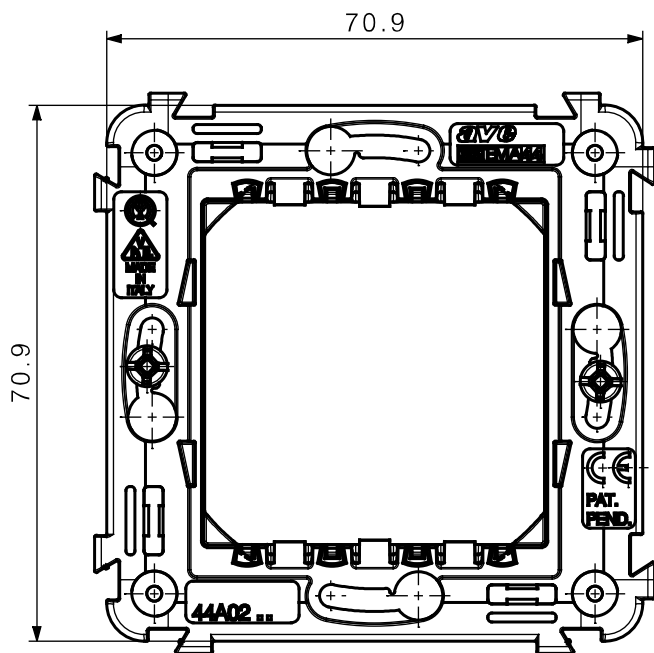
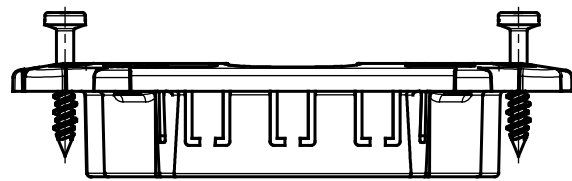
B

C

D

E

F



44A02VT

REV.	DIS.	CONTR.	DATA	DESCRIZIONE	DOCUMENTO
..	..	..	..	..	..
TOLLERANZE GEN. : AVE N° SP0001 AGG.02		TOLLERANZE GENERALI	D120	TOLL. GENERALE DI DISASSAMENTO	0,1
MATERIALE		TRATTAMENTO		..	
CAD. : CATIA V5		SEZ. : ..		FILE : ..	
ENTE : PRE		DATA : 14/03/19		VOLUME (mm³) ..	
DIS. : SD		CONTR. : DS		APPR. : DR	
PROGETTO N°		DISEGNO N°		REVISIONE N°	
1300		44A02VT		00	
LA PROPRIETA' DI QUESTO DISEGNO E' RISERVATA A TERMINI DI LEGGE CON DIVIETO DI RIPRODUZIONE O DI COMUNICAZIONE A TERZI SENZA PREVENTIVA AUTORIZZAZIONE SCRITTA					

1

2

3

4

5

6

7

8

1

2

3

6

7

8