
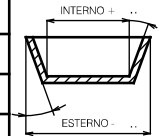
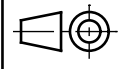


REV.	DIS.	CONTR.	DATA	DESCRIZIONE	DOCUMENTO		
..		
TOLLERANZE GEN. : AVE N° SP0001 AGG.02		TOLLERANZE GENERALI D120		TOLL. GENERALE DI DISASSAMENTO 0,1	MATERIALE .. TRATTAMENTO ..		
 INTERRUTTORI ave			CAD. : CATIA V5 SEZ. : .. FILE : .. ENTE : PRE DATA : 08/03/19	 INTERNO + .. ESTERNO ..	INGOMBRI PLACCA NEW STYLE ALLUMINIO 1 COMANDO 3 MOD	SCALA .. 	
CART_PART.DWG AGG.00		DIS. : SD	CONTR. : DS	APPR. : DR	PROGETTO N° 2060	DISEGNO N° 44PAN01XX	REVISIONE N° 00
LA PROPRIETA' DI QUESTO DISEGNO E' RISERVATA A TERMINI DI LEGGE CON DIVIETO DI RIPRODUZIONE O DI COMUNICAZIONE A TERZI SENZA PREVENTIVA AUTORIZZAZIONE SCRITTA							