

1 2 3 4 5 6 7 8

A

B

C

D

E

F

A

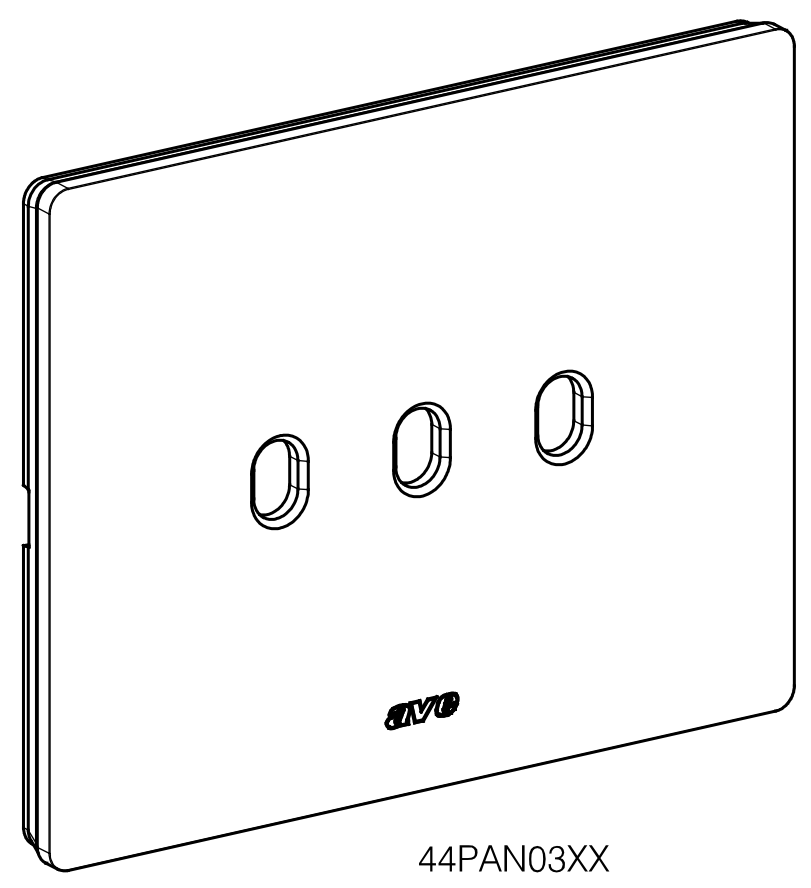
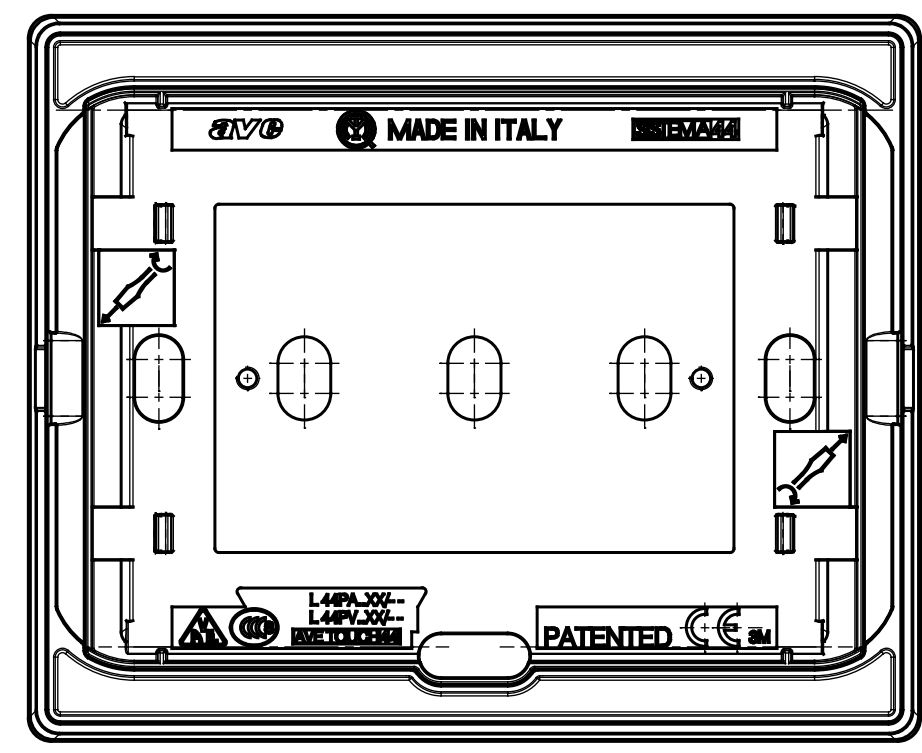
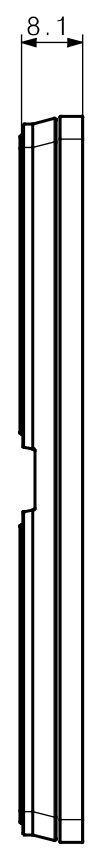
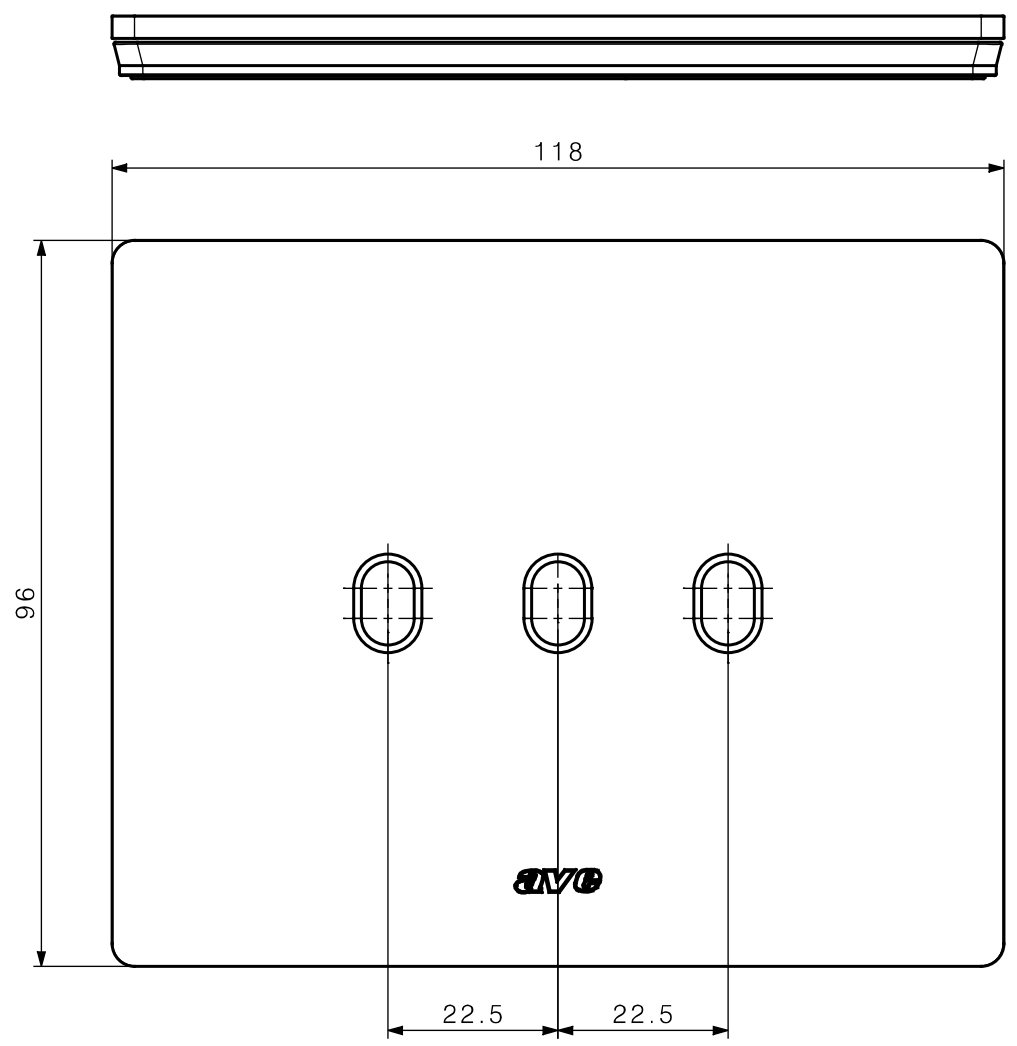
B


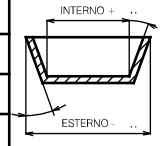
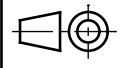
C

D

E

F



REV.	DIS.	CONTR.	DATA	DESCRIZIONE	DOCUMENTO		
..		
TOLLERANZE GEN.: AVE N° SP0001 AGG.02		TOLLERANZE GENERALI D120		TOLL. GENERALE DI DISASSAMENTO 0,1	MATERIALE .. TRATTAMENTO ..		
 INTERRUTTORI ave			CAD.: CATIA V5 SEZ.: .. FILE: .. ENTE: PRE DATA: 08/03/19	 INTERNO + .. ESTERNO - ..	INGOMBRI PLACCA NEW STYLE ALLUMINIO 3 COMANDI 3 MOD	SCALA .. 	
CART_PART.DWG AGG.00	DIS.: SD	CONTR.: DS	APPR.: DR	VOLUME (mm³) ..	PROGETTO N° 2060	DISEGNO N° 44PAN03XX	REVISIONE N° 00
LA PROPRIETA' DI QUESTO DISEGNO E' RISERVATA A TERMINI DI LEGGE CON DIVIETO DI RIPRODUZIONE O DI COMUNICAZIONE A TERZI SENZA PREVENTIVA AUTORIZZAZIONE SCRITTA							

1 2 3 4 5 6 7 8