
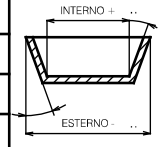


REV.	DIS.	CONTR.	DATA	DESCRIZIONE	DOCUMENTO
..
TOLLERANZE GEN. : AVE N° SP0001 AGG.02		TOLLERANZE GENERALI D120	TOLL. GENERALE DI DISASSAMENTO 0,1	MATERIALE ..	TRATTAMENTO ..
		CAD. : CATIA V5		INGOMBRI PLACCA NEW STYLE ALLUMINIO PER PRESA 3 MOD	
INTERRUTTORI ave		SEZ. : ..	FILE : ..	ENTE : PRE	DATA : 08/03/19
CART_PART.DWG AGG.00		DIS. : SD	CONTR. : DS	APPR. : DR	VOLUME (mm³) ..
DIS. : SD		CONTR. : DS	APPR. : DR	PROGETTO N° 2060	DISEGNO N° 44PAN90XX
DIS. : SD		CONTR. : DS	APPR. : DR	REVISIONE N° 00	REVISIONE N° 00
LA PROPRIETA DI QUESTO DISEGNO E' RISERVATA A TERMINI DI LEGGE CON DIVIETO DI RIPRODUZIONE O DI COMUNICAZIONE A TERZI SENZA PREVENTIVA AUTORIZZAZIONE SCRITTA					