

1 2 3 4 5 6 7 8

A

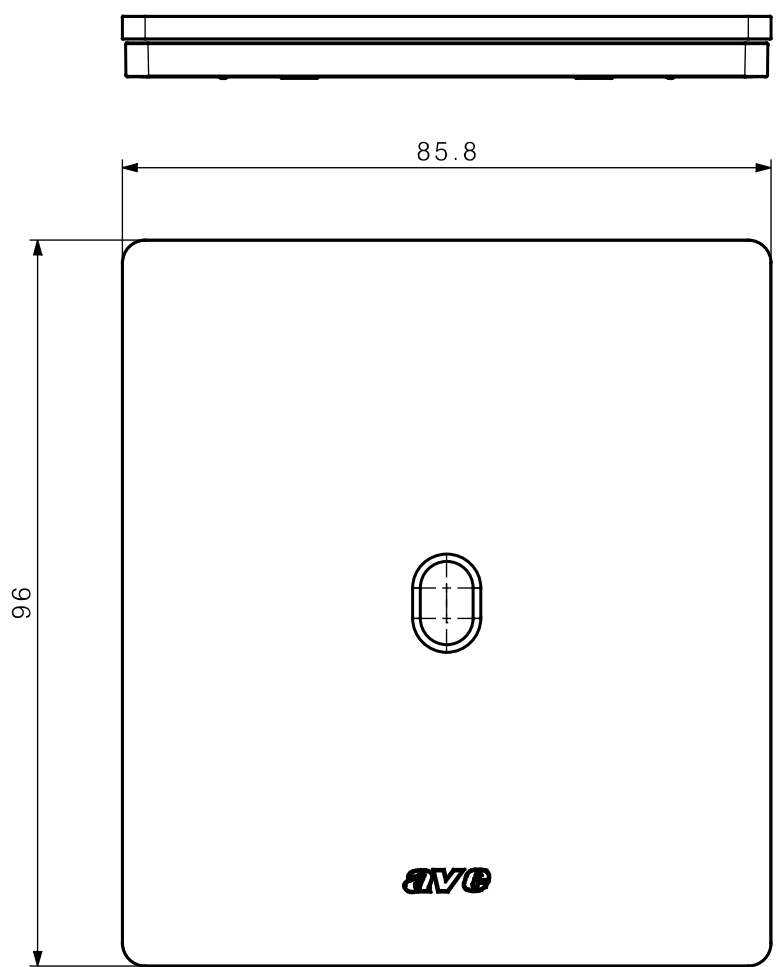
B

C

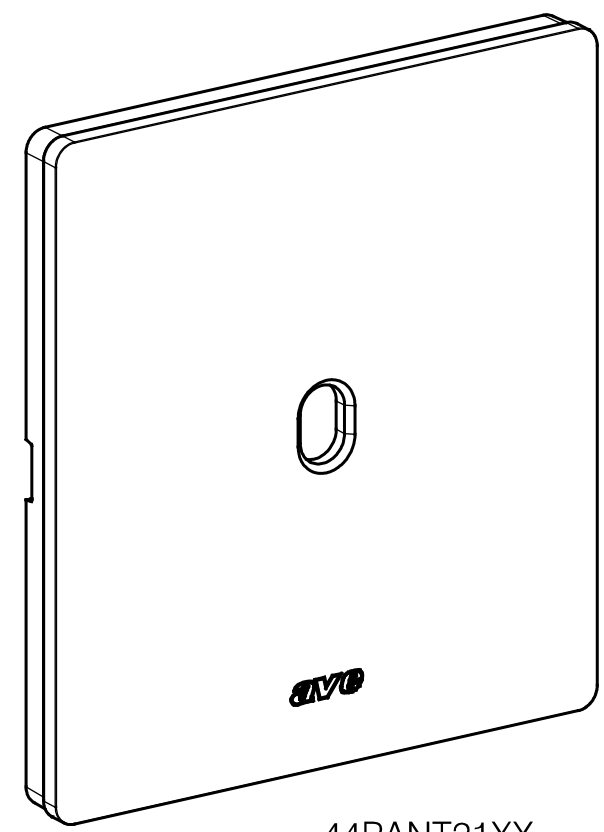
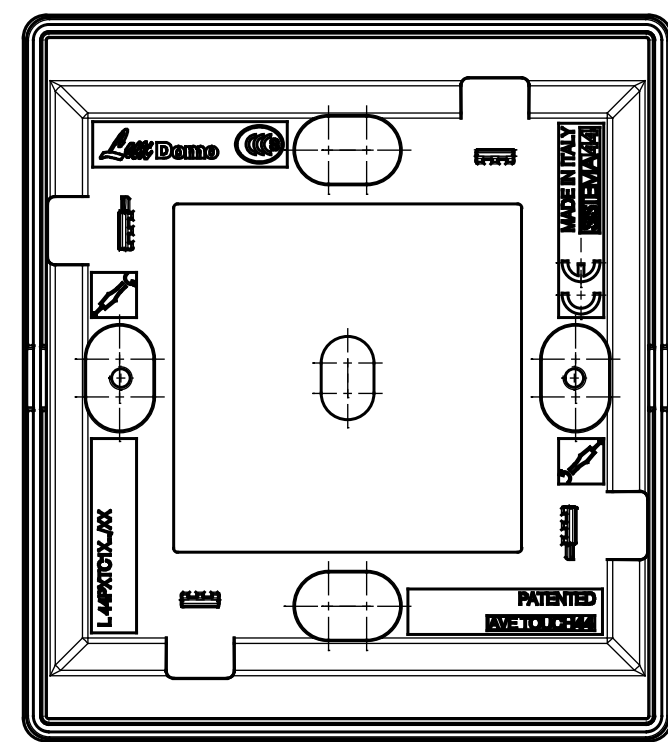
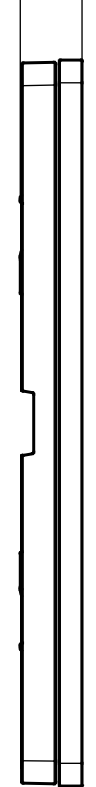
D

E


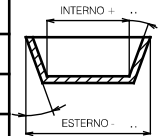
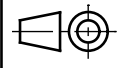
F



8.2



44PANT21XX

REV.	DIS.	CONTR.	DATA	DESCRIZIONE	DOCUMENTO
..
TOLLERANZE GEN. : AVE N° SP0001 AGG.02		TOLLERANZE GENERALI D120		TOLL. GENERALE DI DISASSAMENTO 0,1	MATERIALE ..
				TRATTAMENTO ..	
		CAD. : CATIA V5		INGOMBRI PLACCA NEW STYLE ALLUMINIO 1 COMANDO 2 MOD	
SEZ. : ..		FILE : ..	SCALA ..		
ENTE : PRE		DATA : 08/03/19	REVISIONE N° 44PANT21XX 00		
CART_PART.DWG AGG.00	DIS. : SD	CONTR. : DS	APPR. : DR	PROGETTO N° 2060	REVISIONE N° 00
LA PROPRIETA' DI QUESTO DISEGNO E' RISERVATA A TERMINI DI LEGGE CON DIVIETO DI RIPRODUZIONE O DI COMUNICAZIONE A TERZI SENZA PREVENTIVA AUTORIZZAZIONE SCRITTA					

1 2 3 4 5 6 7 8