

1 2 3 4 5 6 7 8

A

B

C

D

E

F

A

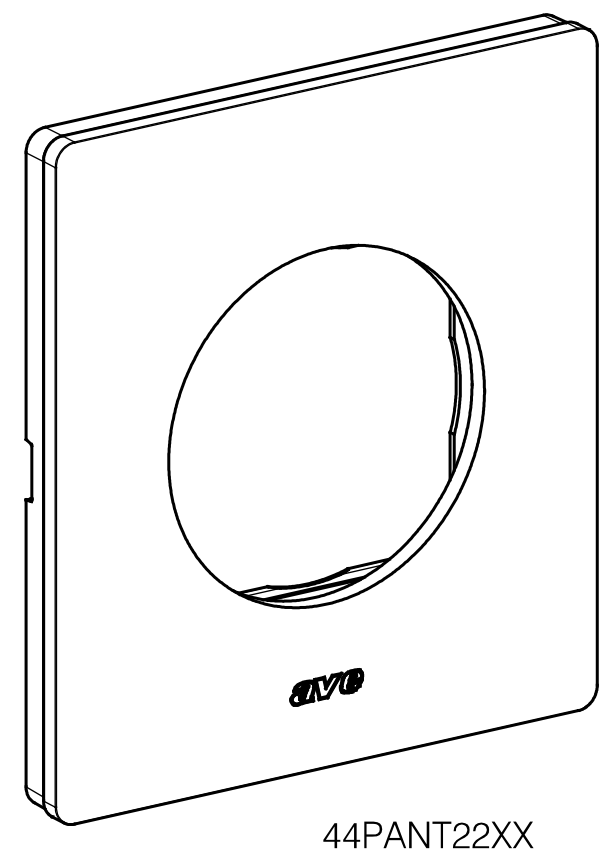
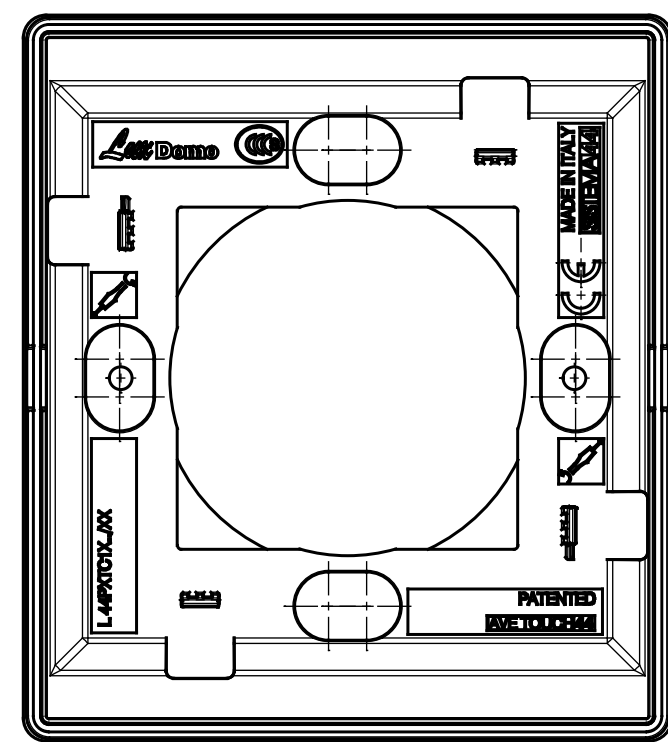
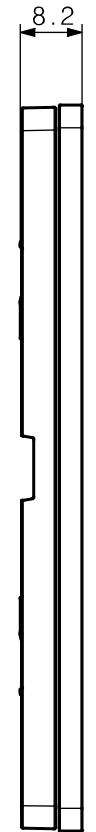
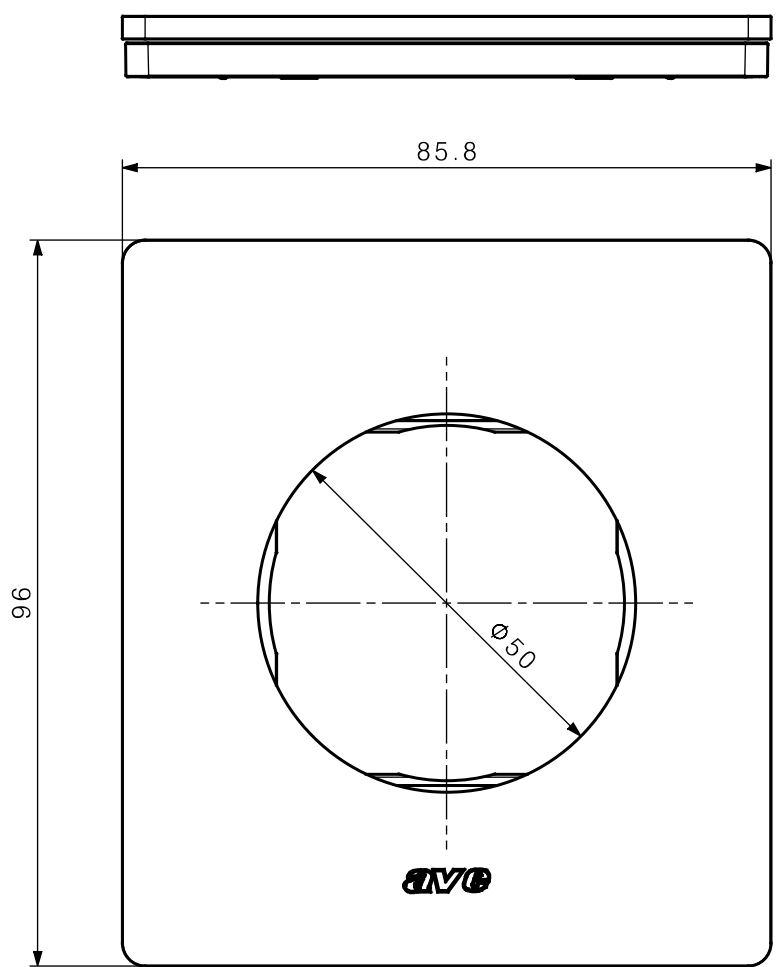
B


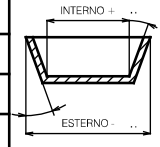
C

D

E

F



REV.	DIS.	CONTR.	DATA	DESCRIZIONE	DOCUMENTO
..	..	..	..	..	..
TOLLERANZE GEN. : AVE N° SP0001 AGG.02		TOLLERANZE GENERALI D120		TOLL. GENERALE DI DISASSAMENTO 0,1	MATERIALE ..
				TRATTAMENTO ..	SCALA ..
		CAD. : CATIA V5		INGOMBRI PLACCA ALLUMINIO 2 MODULI PER PRESA OLD STYLE	
SEZ. : ..		FILE : ..	ENTE : PRE	PROGETTO N° 2060	DISEGNO N° 44PANT90XX
DATA : 13/03/19		VOLUME (mm³) ..	REVISIONE N° 00		
CART_PART.DWG AGG.00	DIS. : SD	CONTR. : DS	APPR. : DR		
LA PROPRIETA' DI QUESTO DISEGNO E' RISERVATA A TERMINI DI LEGGE CON DIVIETO DI RIPRODUZIONE O DI COMUNICAZIONE A TERZI SENZA PREVENTIVA AUTORIZZAZIONE SCRITTA					

1 2 3 4 5 6 7 8