

1 2 3 4 5 6 7 8

A

B

C

D

E

F

A

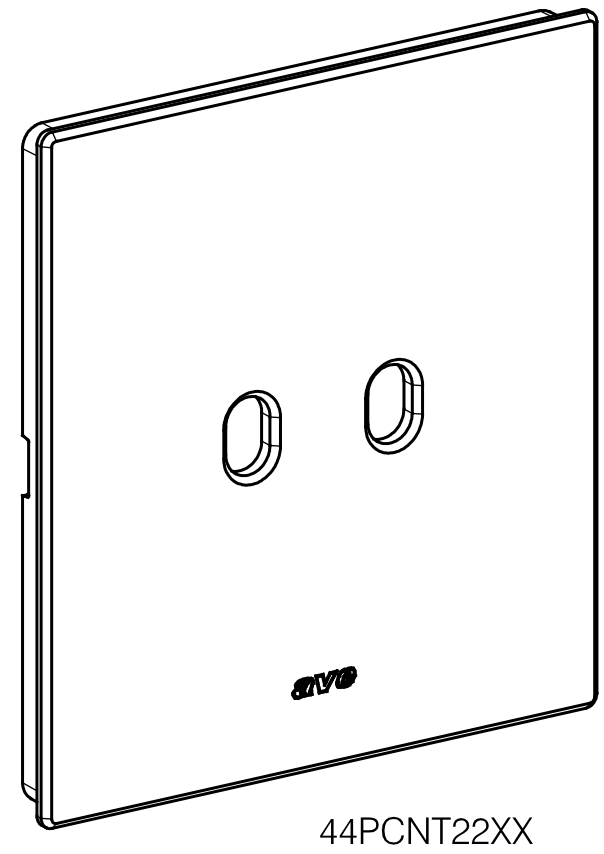
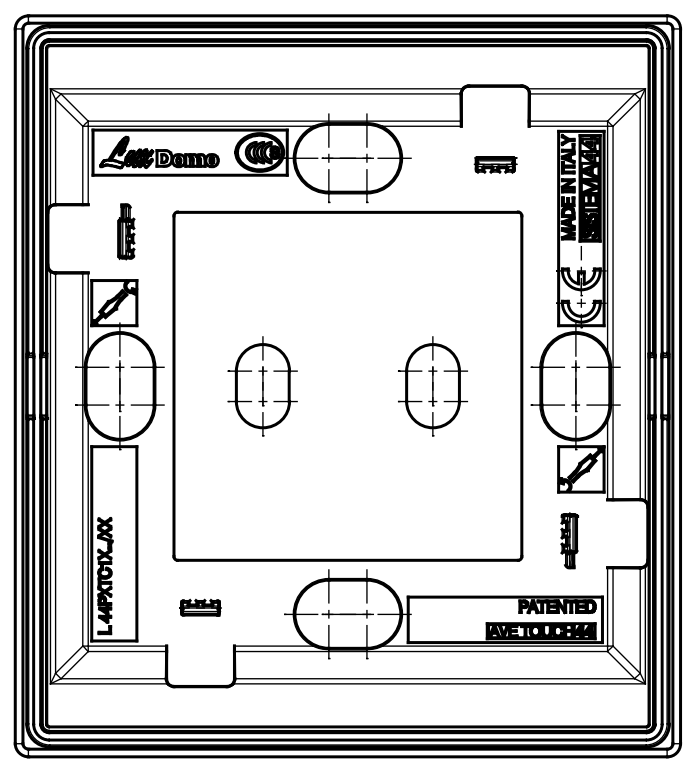
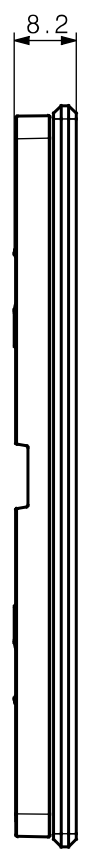
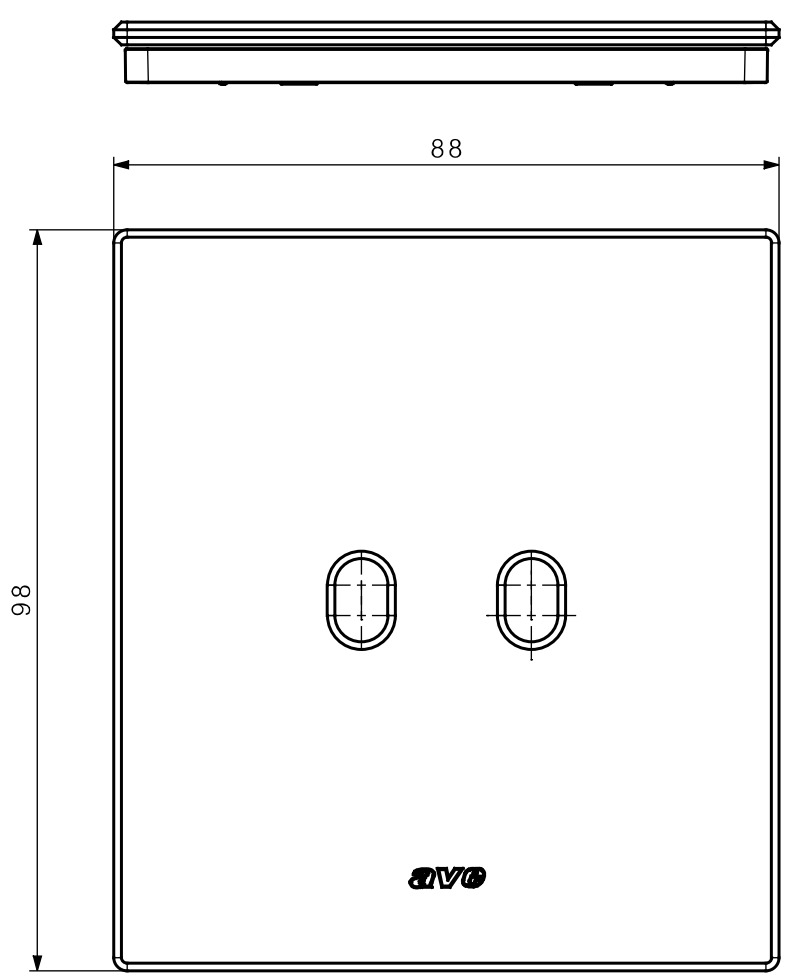
B


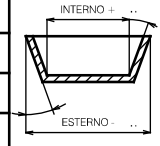
C

D

E

F



REV.	DIS.	CONTR.	DATA	DESCRIZIONE	DOCUMENTO
..
TOLLERANZE GEN. : AVE N° SP0001 AGG.02		TOLLERANZE GENERALI	D120	TOLL. GENERALE DI DISASSAMENTO	0,1
MATERIALE		TRATTAMENTO		..	
	CAD. : CATIA V5		INGOMBRI PLACCA NEW STYLE CORIAN 2 COMANDI 2 MOD		SCALA
	SEZ. :
FILE : ..	ENTE : PRE	DATA : 08/03/19		VOLUME (mm³)	..
CART_PART.DWG AGG.00	DIS. : SD	CONTR. : DS	APPR. : DR	PROGETTO N°	2060
			REVISIONE N°	44PCNT22XX 00	
LA PROPRIETA' DI QUESTO DISEGNO E' RISERVATA A TERMINI DI LEGGE CON DIVIETO DI RIPRODUZIONE O DI COMUNICAZIONE A TERZI SENZA PREVENTIVA AUTORIZZAZIONE SCRITTA					

1 2 3 4 5 6 7 8