

1 2 3 4 5 6 7 8

A

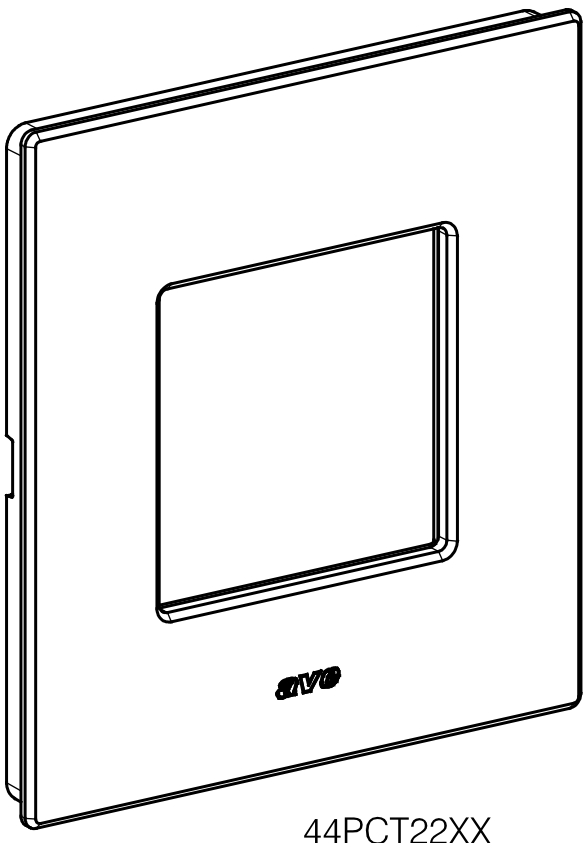
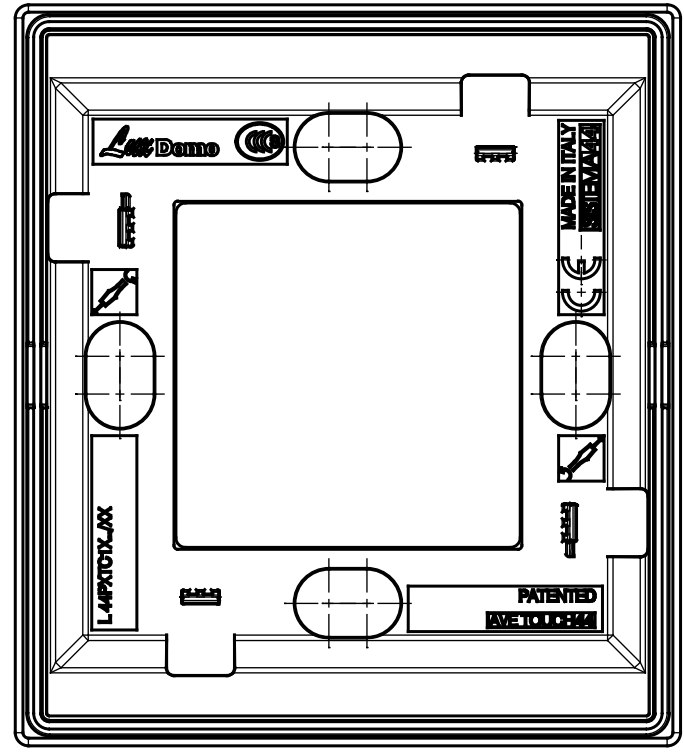
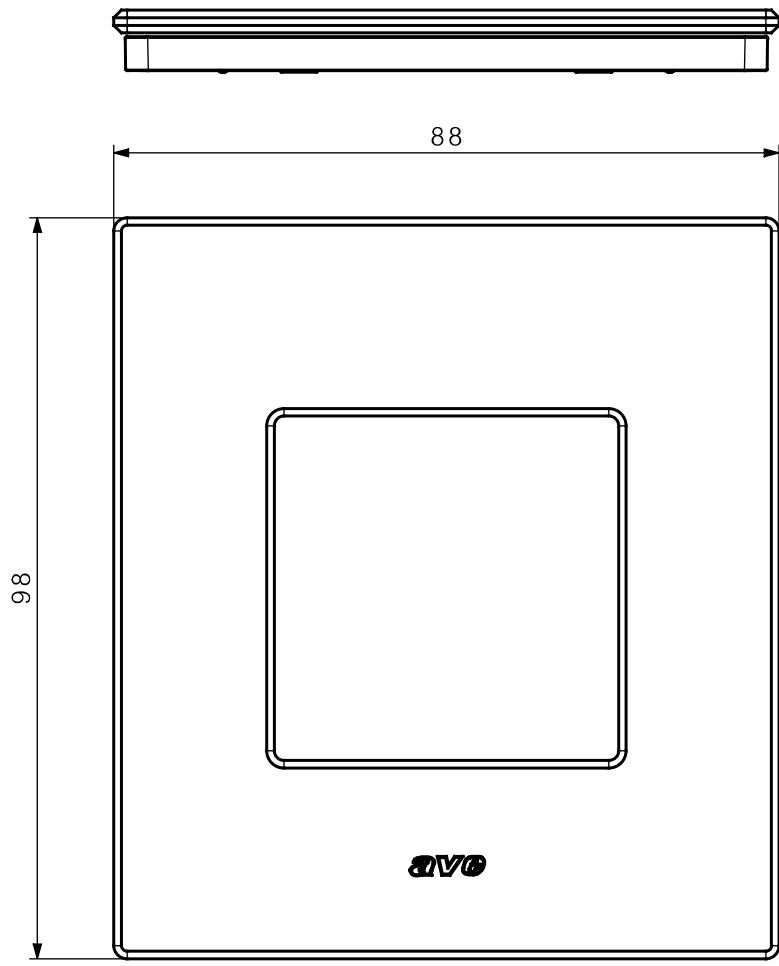
B

C


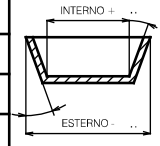
D

E

F



44PCT22XX

REV.	DIS.	CONTR.	DATA	DESCRIZIONE	DOCUMENTO
..
TOLLERANZE GEN. : AVE N° SP0001 AGG.02		TOLLERANZE GENERALI	D120	TOLL. GENERALE DI DISASSAMENTO	0,1
MATERIALE		TRATTAMENTO		..	
	CAD. : CATIA V5		INGOMBRI PLACCA CORIAN 2 MOD		SCALA
	SEZ. :
FILE : ..	ENTE : PRE	DATA : 08/03/19	VOLUME (mm³) ..	PROGETTO N°	2060
DIS. : SD	CONTR. : DS	APPR. : DR	2060	DISEGNO N°	44PCT22XX
CART_PART.DWG AGG.00			DIS. : SD	CONTR. : DS	APPR. : DR
LA PROPRIETA DI QUESTO DISEGNO E' RISERVATA A TERMINI DI LEGGE CON DIVIETO DI RIPRODUZIONE O DI COMUNICAZIONE A TERZI SENZA PREVENTIVA AUTORIZZAZIONE SCRITTA			REVISIONE N°		
			00		

1 2 3 4 5 6 7 8