

1 2 3 4 5 6 7 8

A

A

B

B

C

C

D

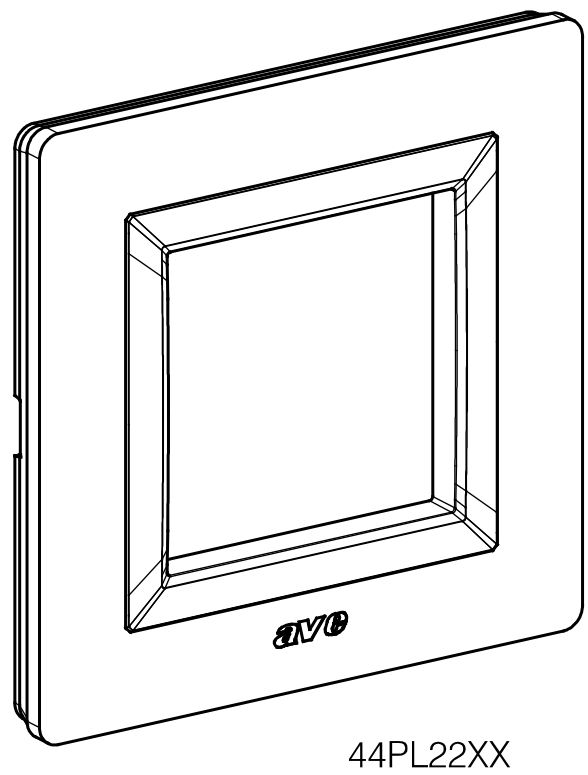
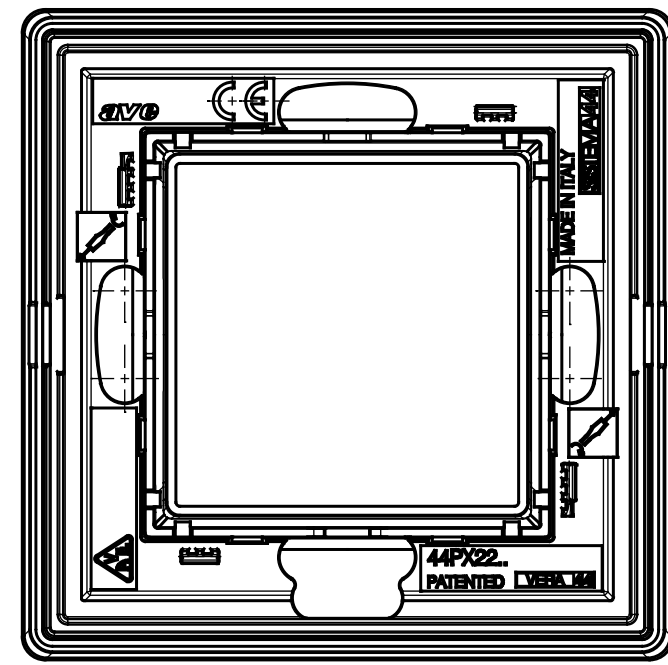
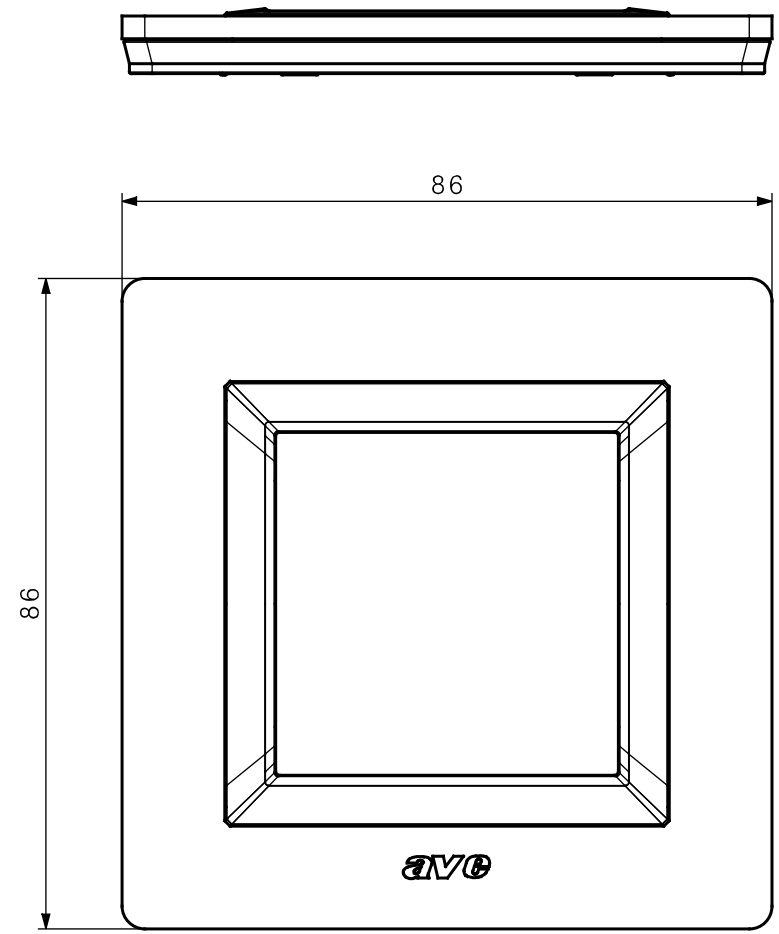
D

E

E

F

F



REV.	DIS.	CONTR.	DATA	DESCRIZIONE	DOCUMENTO
..
TOLLERANZE GEN. : AVE N° SP0001 AGG.02		TOLLERANZE GENERALI	D120	TOLL. GENERALE DI DISASSAMENTO	0,1
MATERIALE		TRATTAMENTO		..	
CAD. : CATIA V5		SEZ. : ..		INGOMBRI PLACCA VERA LEGGNO 2 MOD	
FILE : ..		ENTE : PRE		SCALA	
DATA : 08/03/19		VOLUME (mm³)	
DIS. : SD		CONTR. : DS		APPR. : DR	
CART_PART.DWG AGG.00		DIS. : SD		CONTR. : DS	
APPR. : DR		1330		DISEGNO N° 44PL22XX	
REVISIONE N° 00					

LA PROPRIETA DI QUESTO DISEGNO E' RISERVATA A TERMINI DI LEGGE CON DIVIETO DI RIPRODUZIONE O DI COMUNICAZIONE A TERZI SENZA PREVENTIVA AUTORIZZAZIONE SCRITTA

1 2 3 4 5 6 7 8