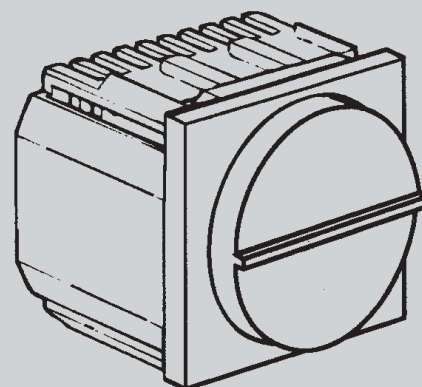




## Regolatore di luminosità per reattori elettronici (Ballast) Sistema HF Philips



**COD.45346** (NOIR)

L'articolo 45346 è un regolatore di luminosità da incasso per lampade fluorescenti dotate di reattore elettronico (ballast) in alta frequenza (HF) Philips.

Il sistema HF Philips per alimentazione e controllo delle lampade fluorescenti, si compone di una famiglia di alimentatori elettronici in grado di alimentare e regolare questo tipo di lampade con caratteristiche superiori di efficienza e di comfort.

Oggi le lampade a fluorescenza, grazie al basso consumo energetico, alle nuove forme compatte e al sistema HF che ne rende possibile la regolazione, possono ricoprire un ruolo importante in tutti i campi di applicazione.

### CARATTERISTICHE TECNICHE

– Ingombro : 2 moduli Sistema 45  
– Morsetti : 4 accessibili posteriormente  
– Frontale : manopola per la regolazione potenziometrica con interruttore ausiliario in chiusura all'inizio della rotazione.

– Interruttore ausiliario :  
aperto alla fine della rotazione antioraria  
chiuso dopo l'inizio della rotazione oraria.  
– Tensione nominale : 230 Vc.a. - 50 Hz  
– Variazione ammessa sulla tensione nominale : da 195 a 253 Vc.a.  
– Portata : 10 A a  $\cos\phi$  0,9

Il regolatore è dotato di interruttore per l'inserzione/disinserzione dell'alimentazione a 220Vca dei reattori elettronici e di regolatore di tensione (1-10Vcc) separato, per il comando dei reattori stessi. L'interruttore d'alimentazione, a causa della corrente di spunto all'accensione, può essere utilizzato per inserire il massimo numero di reattori (8, oppure 5, oppure 3) sotto specificato, molto diverso dal numero (100) di reattori direttamente pilotabili con il regolatore di tensione incorporato. Per alimentare un numero di reattori/lampade superiore a quello specificato è necessario interporre un contattore ausiliario. Per dimensionare la portata dei contatti del contattore in funzione del numero di reattori comandati è necessario utilizzare le tabelle del costruttore "Philips".

– Numero massimo [n] di reattori elettronici HF "Dimming", e tipo di lampade fluorescenti elettroniche HF "Argon" o "Krypton", direttamente comandabili tramite l'interruttore (vedi fig. 1):

- n=8 ETC 118 R (8 lampade TLD 16/18W)
- n=8 ETC 136 R (8 lampade TLD 32/36W)
- n=8 ETC 158 R (8 lampade TLD 50/58W)
- n=5 ETC 218 R (10 lampade TLD 16/18W)
- n=5 ETC 236 R (10 lampade TLD 32/36W)
- n=3 ETC 258 R (6 lampade TLD 50/58W)

– Regolatore : aumenta la luminosità del carico dal 10% al 100% con rotazione oraria della manopola.

– Numero massimo [c] di reattori elettronici HF "Dimming" controllabili: 100 (ampliabile a 200 con l'amplificatore LRA 101 Philips, vedi fig. 2).

– Tensione d'uscita: regolabile tra 1 (tolleranza 0.9-1.0) e 10 (tolleranza 9.5-10.5) Vcc in modo indipendente dei reattori di carico.

– Corrente d'uscita (sink) :  $(0.6 \times c)$  mA con  $1 < c < 100$  ad una qualsiasi tensione d'uscita compresa tra 1 e 10 Vcc.

– Relazione lineare tra posizione della manopola di comando e tensione d'uscita.

– Protezioni : contro l'inversione di polarità tra i morsetti 1 e 2 (+ e -)

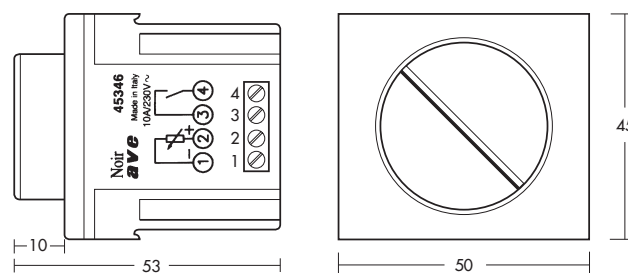
– Morsetti :

- 1-2 : negativo - positivo di regolazione
- 3-4 : poli del contattore ausiliario.

### DIMENSIONI D'INGOMBRO

### CONFORMITA' NORMATIVA

Le caratteristiche del regolatore 45346 sono conformi



alle seguenti Norme:

– CEI 23.9 "Apparecchi di comando non automatici (interruttori) per installazione fissa per uso domestico e similare" equivalente a IEC 669-1 con l'aggiunta della parte italiana;

– CEI Progetto C. 414 "Apparecchi di comando non automatici (interruttori) per installazione fissa per uso domestico e similare. Parte 2: equivalente a IEC 669.2.1.

In particolare, per quanto riguarda l'emissione di disturbi a radiofrequenza, l'apparecchio è conforme alla Norma CEI 110-1 "Radiodisturbi provocati da apparecchi elettrodomestici, utensili portatili e apparecchi analoghi" coincidente con l'allegato tecnico della direttiva CEE n. 82/499 ed in accordo con la raccomandazione CISPR-43-Pubblicazione-14.

### REGOLAZIONE DEL FLUSSO LUMINOSO

Il Sistema HF Philips consente la regolazione del flusso su tutte le lampade lineari da 18 a 58 W, e sulle lampade fluorescenti compatte da 24, 36, 55 W fino ad un livello minimo del 10%.

La regolazione avviene tramite un segnale pilota su due morsetti in bassa tensione (1-10 Vcc).

Per comandare più reattori contemporaneamente è sufficiente collegare in parallelo questi morsetti, indifferentemente dalla potenza dei reattori elettronici o dal fatto che siano per 1, 2 o 4 lampade.

La regolazione può essere effettuata manualmente tramite il potenziometro, oppure combinando la regolazione manuale con quella automatica, che avviene mediante un fotosensore.

In questo caso la luce delle lampade viene ridotta in funzione della luce naturale presente nell'ambiente, abbattendo ulteriormente i consumi.

Con un singolo potenziometro si possono regolare fino a 100 reattori elettronici (morsetti + e -).

L'interruzione della linea tramite lo switch di fine corsa del potenziometro è fattibile in funzione del carico.

Non è possibile accendere/spegnere i reattori elettronici tramite il segnale in b.t., ma è necessario interrompere l'alimentazione.

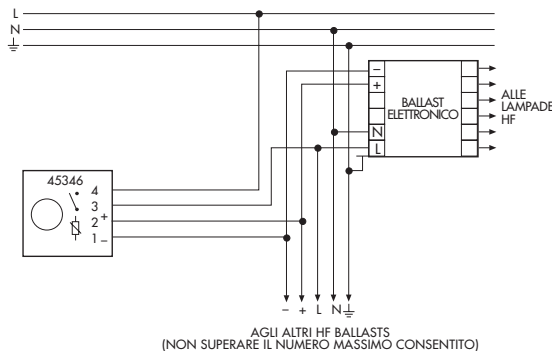
Se si devono regolare con un singolo potenziometro più di 100 reattori elettronici, si può utilizzare l'amplificatore LRA 101 o LRA 110, arrivando così a 200 reattori.

Per regolare la luce con un fotosensore, l'uso dell'amplificatore è obbligatorio, ed il limite di reattori rimane di 200 pezzi.

Collegando all'amplificatore il potenziometro manuale si ottiene un funzionamento combinato: quando il potenziometro viene inserito la fotocellula viene esclusa.

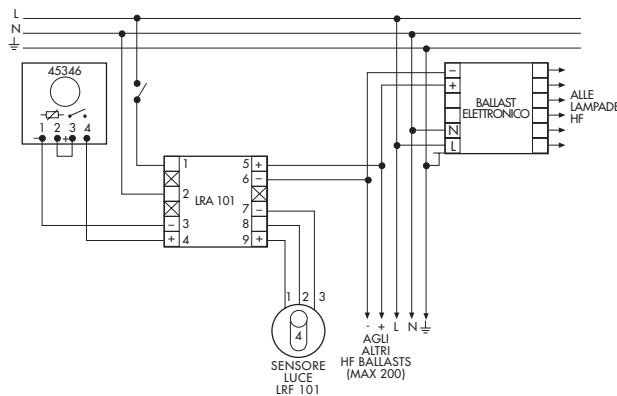
### SCHEMI ELETTRICI D'INSERIZIONE

FIG.1: Regolazione delle lampade con circuito controllato dal solo 45346



AGLI ALTRI HF BALLASTS  
(NON SUPERARE IL NUMERO MASSIMO CONSENTITO)

FIG.2: Regolazione delle lampade con circuito controllato dal 45346 in combinazione con sensore di luminosità, e amplificatore LRA 101 per massimo 200 ballasts.



**AVE S.p.A.**  
25086 Rezzato (Brescia)  
Via Mazzini, 75  
Tel. 030 24 98 1  
Fax 030 27 92 605  
www.ave.it - info@ave.it