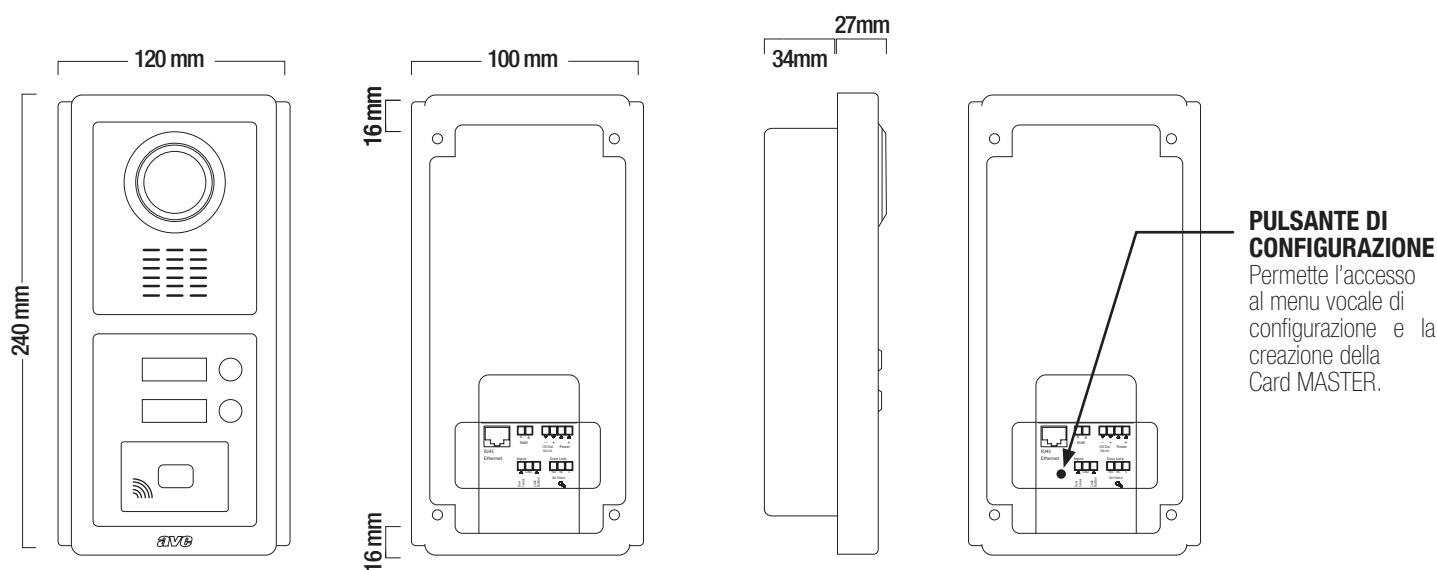


## VI-AV002-VP POSTAZIONE ESTERNA AUDIO-VIDEO MODELLO "ANTIVANDALO"

Il dispositivo VI-AV002-VP è la Postazione Esterna audio/video modello "Antivandalo" installabile da esterno parete o incasso mediante apposite scatole e parapioggia. Commercializzata con frontale a doppio tasto di chiamata (bifamiliare), è predisposta per la sostituzione del frontale al fine di ottenere la versione monofamiliare o la versione quadrifamiliare. La postazione esterna audio-video modello "ANTIVANDALO" si contraddistingue grazie alla sua struttura metallica robusta e resistente adatta a tutti quegli ambienti in cui è necessario prestare particolare attenzione agli atti di vandalismo. Inoltre la particolare resistenza alle escursioni termiche ed agli agenti atmosferici la rende idonea alla maggior parte dei contesti installativi.

Le postazioni esterne del sistema videocitofonico adottano la tecnologia contactless MIFARE® garantendo affidabilità anche nella funzione accessoria di controllo accessi. Il sistema sfrutta il codice univoco delle Card senza alcuna necessità di scrivere dati all'interno della stessa. Questo lascia la possibilità di utilizzare la medesima card anche con i sistemi di terze parti (non forniti da AVE) permettendo di offrire ai clienti una gamma di servizi molto ampia, a cui si avrà accesso tramite la stessa tessera di ingresso. Il sistema è in grado di gestire due tipologie di Card: Master e USER. La prima, quella Master, utilizzata per abbinare le 50 card di tipo User alla postazione esterna. La seconda, quella User, per utilizzare la funzione controllo accessi con la possibilità di limitarne il funzionamento ad una fascia oraria diversa per ogni giorno della settimana. Un registro eventi terrà lo storico degli accessi così da poter monitorare eventuali passaggi tessera e bloccarne quelli indesiderati. Il dispositivo è realizzato in un monoblocco per installazione a parete mediante l'apposita scatola con parapioggia VI-BOX102RP-VP, oppure per installazione da incasso mediante l'apposita scatola VI-BOX002-VP e opzionalmente il tettuccio VI-RP002-VP.



Per quanto riguarda il cablaggio elettrico, il dispositivo necessita dell'alimentazione proveniente dal alimentatore 53ABAUX12V o in alternativa alla connessione Ethernet di tipo PoE mediante opportuno PoE Iniettor. Mentre per la gestione del varco pedonale, possiede direttamente a bordo dispositivo l'ingresso pulsante Apri Porta e l'uscita a relè (C-NC-NA) con contatto libero da potenziale. Inoltre è disponibile l'uscita (12Vcc 500mA) per l'alimentazione dell'elettroserratura, sfruttabile soprattutto nel caso in cui il dispositivo fosse alimentato mediante PoE. Per quanto riguarda la funzionalità del riconoscimento "Porta Aperta" è necessario il collegamento con il contatto libero da potenziale di un normale sensore magnetico posto sul varco, utilizzando un cavo 2x0.50 mm<sup>2</sup> (si raccomanda l'utilizzo di condutture separate dalla potenza e tratte non superiori a 100m; da considerarsi porte di segnale secondo la norma EN 61000-6-1).

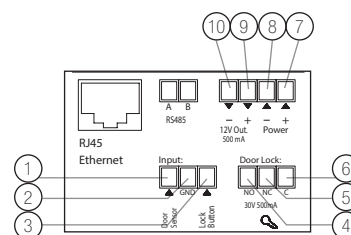
### Caratteristiche tecniche

- Contenitore: Monoblocco (LxHxP) 120x240x60,5 mm
- Grado di protezione: IP54
- Videocamera: IP Camera 2Mpx con angolo di visione 80° in orizzontale e 55° in verticale
- Alimentazione da sorgente SELV:
  - Tensione nominale: 12Vcc / PoE
  - Variazione ammessa: 10,8 Vcc ÷ 13,2 Vcc
  - Assorbimento @ 12Vcc: 500 mA (2,5W In StanBy, 4W a pieno carico)
- Temper. e Umidità Relat. di riferimento: 25°C UR 65%
- Campo Temper. Amb. di Funzionamento: da -40°C a +70°C
- Umidità Relativa Massima: 90% a 30°C
- Altitudine max: 2000m s.l.m.

### Connessioni

- Morsetto 1, 2 e 3: Door Sensor, Ingresso sensore Porta Aperta - GND - Lock Button, Ingresso pulsante Apri Porta
- Morsetto 4, 5 e 6: Door Lock, Contatto relè (NO Normalmente Aperto, NC Normalmente Chiuso e COM Comune)
- Morsetto 7 e 8: Power + / -, Positivo e Negativo alimentazione 12Vcc (In alternativa al PoE)
- Morsetto 9 e 10: 12V Out, Linea 12Vcc 500mA per alimentazione elettroserratura
- ETH: Connettore rete LAN (da collegare alla rete Ethernet della Postazione Esterna)

**CONSULTA LA DOCUMENTAZIONE COMPLETA PRESSO [www.ave.it](http://www.ave.it) nella sezione MANUALI TECNICI**



# CONFIGURAZIONE

Il dispositivo viene fornito con la configurazione di default per un impianto bifamiliare ed è quindi Plug&Play, tuttavia può essere modificato accedendo al menù di configurazione direttamente mediante la connessione ethernet ed un browser internet connesso all'indirizzo IP del dispositivo (per la configurazione consulta la documentazione completa presso [www.ave.it](http://www.ave.it) nella sezione MANUALI TECNICI).

Indirizzo IP di default: 10.10.10.08

Login: admin

Password: password

Pagina web di configurazione

## Video Intercom System (VI-AV002-VP)

Impostazione Parametri | Aggiorna Dispositivo | Registro Carte Memorizzate | Registro Carte Lette

Parametri di configurazione dell'Videocitofono

Versione Kernel

Versione Hardware

Versione Software

SALVA

ESCI

### Impostazioni di Rete

**S1**

Indirizzo IP

Subnet mask

Gateway

ID Dispositivo

MAC Address

### Impostazioni Controllo Accessi

**S2**

Abilita Carta Master

Abilita Carta Sorveglianza

Espansione Uscita Relè

ID Dispositivo Espansione Relè

### Impostazioni Audio

**S3**

Impostazioni Lingua

Volume Della Suoneria  %

Volume Conversazione  %

Suoneria

### Impostazione Tempi

**S4**

Abilita Funzione Segreteria

Tempo di Risposta  (5~115)s

Tempo Apertura Porta  (0~253)s

Abilita Sensore Porta

Ritardo Allarme Porta-Aperta  (1~300)s

### Impostazioni Chiamate in Uscita

Chiamata 1:

**S5**

ID Dispositivo

Id.	Indirizzo IP
1	<input type="text"/>
2	<input type="text"/>
3	<input type="text"/>
4	<input type="text"/>

Chiamata 2:

ID Dispositivo

Id.	Indirizzo IP
1	<input type="text"/>
2	<input type="text"/>
3	<input type="text"/>
4	<input type="text"/>

Chiamata 3:

ID Dispositivo

Id.	Indirizzo IP
1	<input type="text"/>
2	<input type="text"/>
3	<input type="text"/>
4	<input type="text"/>

Chiamata 4:

ID Dispositivo

Id.	Indirizzo IP
1	<input type="text"/>
2	<input type="text"/>
3	<input type="text"/>
4	<input type="text"/>

### Fascia Oraria Abilitazione Carta

**S6**

Domenica  :  -  :  Porta Aperta

Lunedì  :  -  :  Porta Aperta

Martedì  :  -  :  Porta Aperta

Mercoledì  :  -  :  Porta Aperta

Giovedì  :  -  :  Porta Aperta

Venerdì  :  -  :  Porta Aperta

Sabato  :  -  :  Porta Aperta

### Impostazioni Data e Ora

**S7**

Impostazioni Data  -  -

Impostazioni Ora  -  -

Salva Data e Ora

Indirizzo IP della Postazione Interna

(necessario per sincronizzare data e ora)

## S1

### S1 - IMPOSTAZIONI DI RETE

Contiene le impostazioni di rete del dispositivo e l'indirizzo ID del sistema Videocitofonico utilizzato in abbinamento al cod.TS10.

## S3

### S3 - IMPOSTAZIONI AUDIO

Modifica la Lingua dei messaggi vocali, i volumi e la suoneria utilizzata dal dispositivo per segnalare all'utente la chiamata in corso con un'unità interna.

## S5

### S5 - IMPOSTAZIONI CHIAMATE IN USCITA

Contiene le impostazioni dei quattro Pulsanti di Chiamata, ognuno dei quali richiede l'indirizzo ID associato alle Unità Interne rispondenti alla medesima chiamata e i relativi quattro indirizzi IP. Per unificare due o quattro pulsanti di chiamata inserire le medesime configurazioni.

## S6

### S6 - FASCIA ORARIA ABILITAZIONE CARTA

Permette di limitare l'accesso mediante Card MIFARE, in funzione delle Fasce orarie impostate.

## S2

### S2 - IMPOSTAZIONI CONTROLLO ACCESSI

Abilita il lettore di card MIFARE per il Controllo accessi (in funzione delle fasce orarie riportate S6) e la memorizzazione dei passaggi della Sorveglianza. Inoltre permette di abilitare e associare il relativo indirizzo fisico del Modulo Espansione Relè.

## S4

### S4 - IMPOSTAZIONI TEMPI

Abilita la funzione Segreteria, la lettura del Sensore Porta-Aperta e contiene le impostazioni riguardanti i TIMER del sistema: Tempo di Risposta, ritardo prima dell'intervento della Segreteria (il tempo totale della chiamata è di 120" trascorso il quale la chiamata viene chiusa notificandone la mancata risposta); Tempo Apertura Porta, durata della chiusura del contatto ApriPorta; Ritardo Allarme Porta-Aperta, tempo oltre il quale se l'ingresso Sensore Porta rimane aperto viene notificato l'allarme (nel caso in cui l'ingresso risulti aperto senza che sia sopraggiunto il comando digitale Apri-Porta dal relativo pulsante o da un'Unità Interna, l'allarme è istantaneo);

## S7

### S8 - IMPOSTAZIONI DATA E ORA

Consente di impostare data e ora del dispositivo e di specificare l'indirizzo IP dell'unità interna con la quale sincronizzare l'orologio.

ATTENZIONE: L'orario del dispositivo dipende dall'orologio dell'Unità Interna, la quale dovrà essere alimentata mediante Linea UPS.

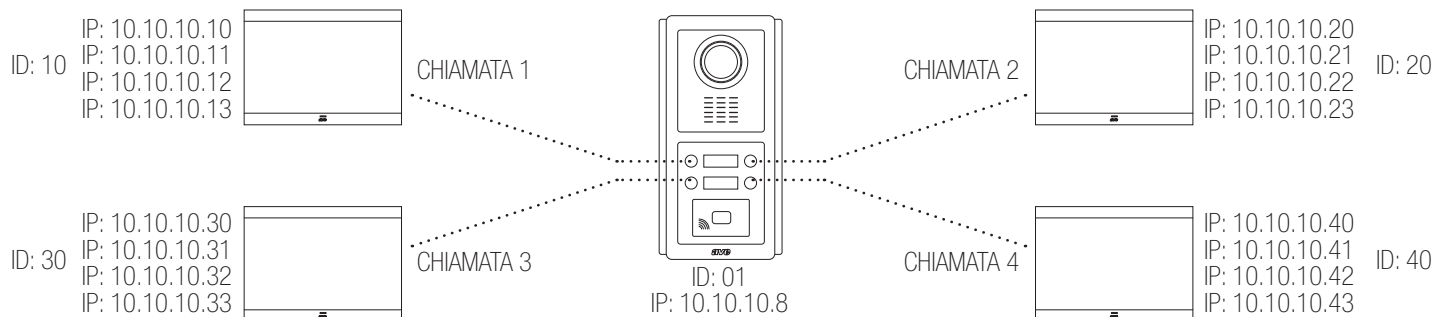
## RIPRISTINO CONFIGURAZIONE DI DEFAULT E MENU DI CONFIGURAZIONE VOCALE

Nel retro del dispositivo è presente un pulsante di configurazione che permette l'accesso al menu vocale contenente le seguenti funzioni (lo scorrimento e/o la selezione di una di esse avviene mediante i pulsanti di chiamata frontali seguendo la voce guida):

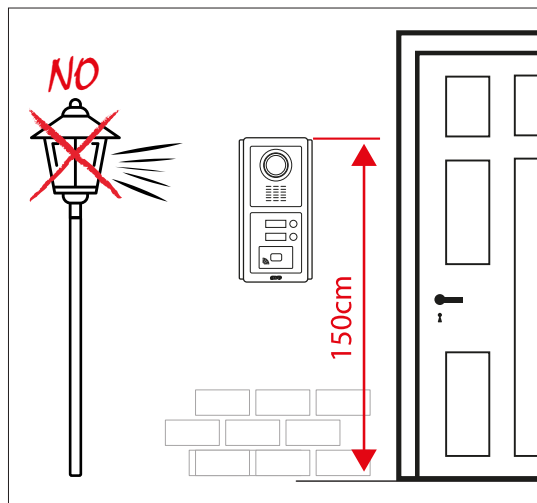
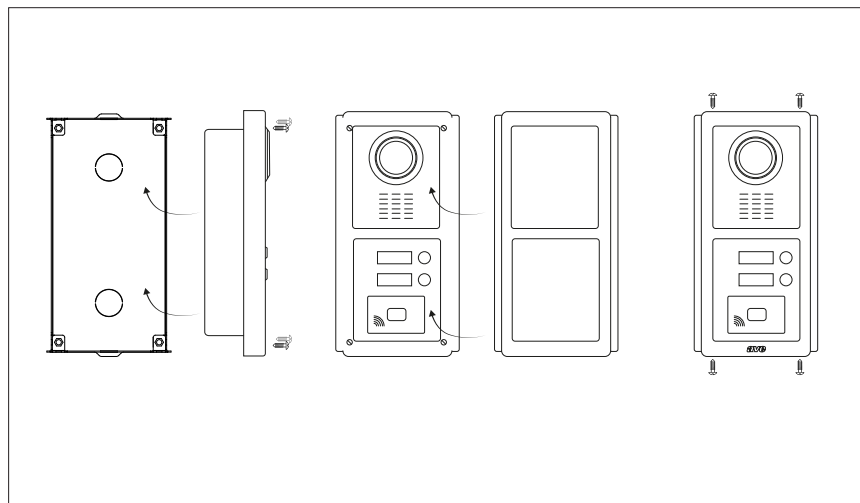
- **Registrazione Carta UTENTE**, permette di memorizzare l'UID delle card identificate come UTENTE al fine di abilitarne la funzione Apri-Porta;
- **Registrazione Carta MASTER**, permette di memorizzare l'UID della card identificata come MASTER al fine di permettere il successivo accesso al menu senza la pressione del pulsante di configurazione posto sul retro del dispositivo;
- **Cancellazione Carte UTENTE**, permette di eliminare tutte le Carte Utente;
- **Ripristino Configurazione di Default** ed eliminazione della Carta Master;
- **Cambio lingua** dei Messaggi Vocali, permette il cambio lingua Inglese/Italiano;
- **Indirizzo IP del Dispositivo**, riproduce un messaggio vocale contenente la configurazione di rete;

## INDIRIZZAMENTO

L'esempio sottostante rappresenta la configurazione quadrifamiliare, per realizzare la configurazione monofamiliare è sufficiente replicare i dati di CHIAMATA 1 su CHIAMATA 2/3/4, mentre per realizzare la configurazione bifamiliare sarà necessario replicare i dati di CHIAMATA 1 su CHIAMATA 2 e replicare quelli di CHIAMATA 3 su CHIAMATA 4 (i dati dovranno essere congrui con le configurazioni delle postazioni interne).

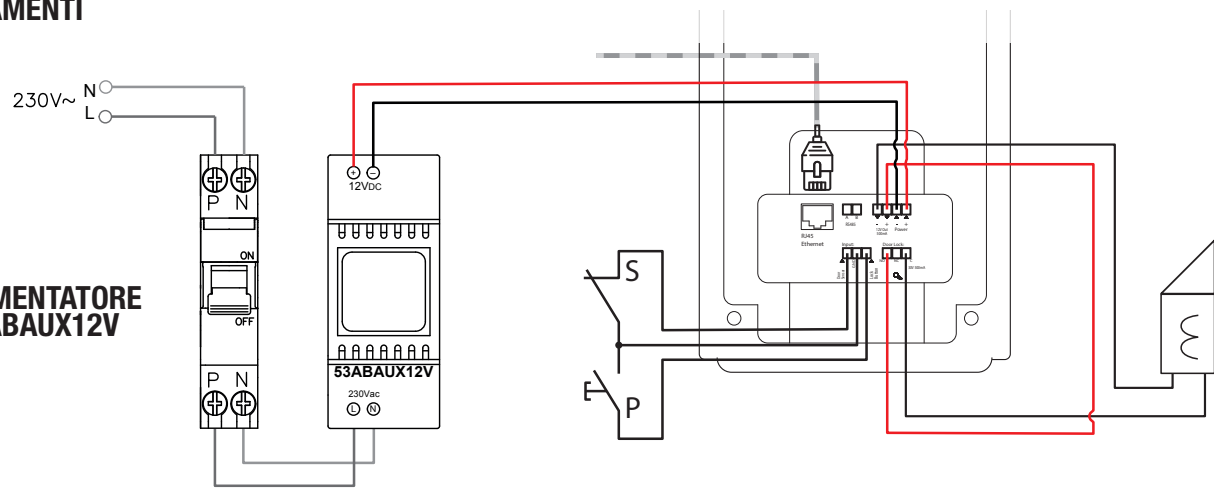


## INSTALLAZIONE



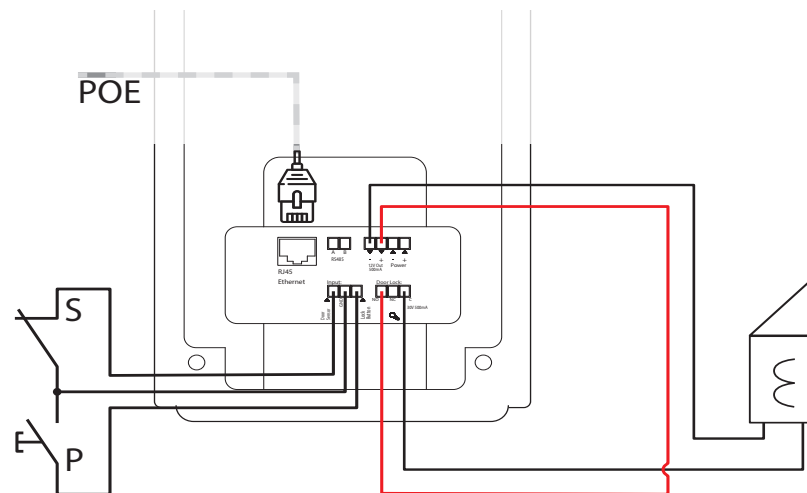
## COLLEGAMENTI

### CON ALIMENTATORE COD. 53ABAUX12V



Avvertenze installative: Utilizzare cavo costituito da idonea guaina esterna e 2 conduttori flessibili intrecciati tra loro di sezione 0,50mm<sup>2</sup>. Lunghezza massima dall'alimentatore 100m.

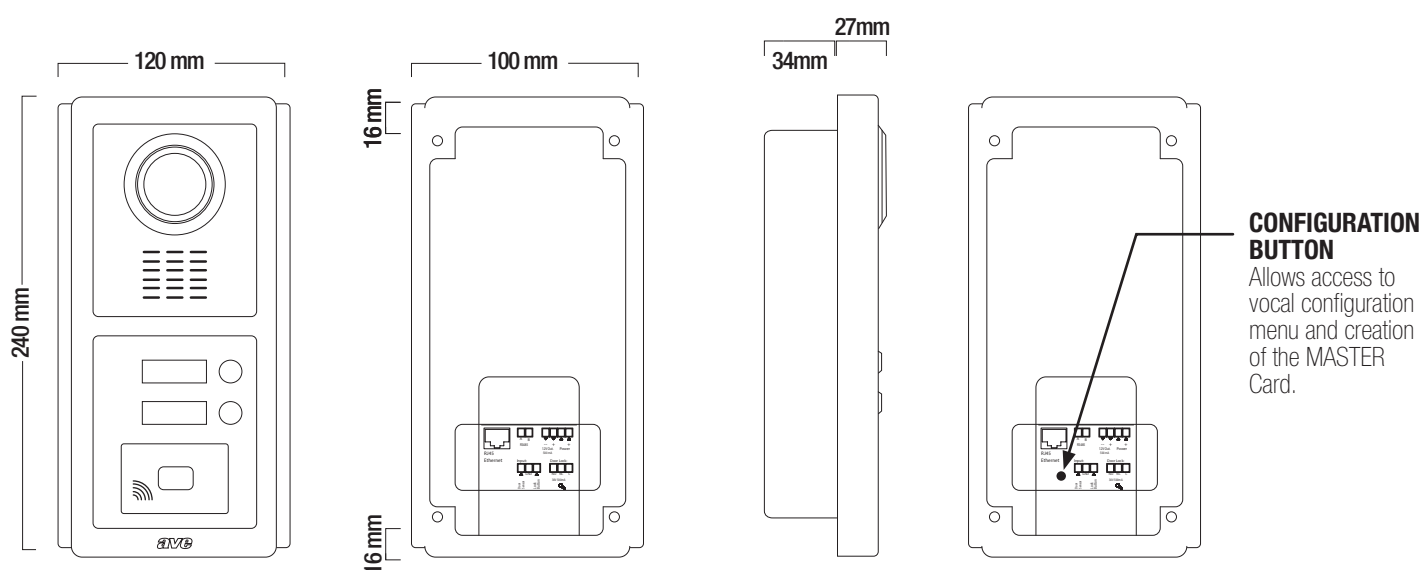
### CON ALIMENTATORE DA SWITCH POE



## VI-AV002-VP OUTDOOR VIDEO ENTRY SYSTEM PANEL - "ANTI-VANDALISM" MODEL

Device VI-AV002-VP is the "Anti-vandalism" model of the outdoor video entry system panel; it can be installed from outside the wall or flush mounted using special boxes and rain guard. It is sold with front panel that has a double call button (two-family design); however, the front panel can be replaced to achieve the single-family or four-family version. The outdoor video entry system panel, model "ANTI-VANDALISM", stands out for its strong, resistant metal structure suitable for all those environments that require particular attention to vandalism. In addition, the particular resistance to fluctuations in temperature and to the weather makes it suitable for most installation contexts.

The video entry system outdoor panels use contactless MIFARE® technology, thus ensuring reliability, even in the entry control accessory function. The system uses the unique code for the Cards, no need to write any data to them. This means that the same card can even be used with third party systems (not supplied by AVE), thus offering customers a very wide range of services that can be accessed through the same input card. The system can handle two types of Card: Master and USER. The Master is used to pair up the 50 User-type cards to the outdoor panel. The User card serves to use the entrance control function which can, in turn, limit operation to a different time slot for each day of the week. An event log stores the access history so all card passes can be monitored and any unwanted ones blocked. This one-piece device is designed for wall installation with a special box VI-BOX102RP-VP with rain guard, or for recessed installation using the special box VI-BOX002-VP and optional canopy VI-RP002-VP.



As regards the electrical wiring, the device requires power from the 53ABAUX12V power supply or, as an alternative, from a PoE-type connection to the Ethernet, achieved with a suitable PoE Injector. Instead, to manage pedestrian entry, the Open Door button input and relay output (C-NC-NA) with potential-free contact are located directly on the device. In addition, an output (12Vdc 500mA) is available to power the electric lock, used particularly when the device is powered by PoE. As regards the "Open Door" recognition function, this requires connection to the potential-free contact of a normal magnetic sensor located at the doorway opening, performed using a 2x0.50 mm<sup>2</sup> cable (conductors separated from the power supply and which do not exceed 100m in length are recommended; these are to be considered signal ports as per EN 61000-6-1).

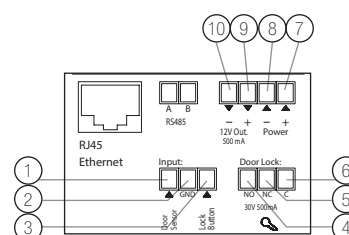
### Technical characteristics

- Container: One-piece device (LxHxD) 120x240x60.5 mm
- Protection rating: IP54
- Video camera: IP Camera 2Mpx with 80° horizontal and 55° vertical viewing angle
- Power supply from SELV source:
  - Rated voltage: 12Vdc / PoE
  - Admissible variation: 10.8 Vdc – 13.2 Vdc
  - Absorption @ 12Vdc: 500 mA (2.5W In Standby, 4W at full load)
- Reference Temper. and Rel. Humidity: 25°C RH 65%
- Operating Temperature Range: from -40°C to +70°C
- Maximum Relative Humidity: 90% at 30°C
- Max altitude: 2000m a.s.l.

**SEE THE FULL DOCUMENTATION IN THE TECHNICAL MANUALS SECTION AT [www.ave.it](http://www.ave.it).**

### Connections

- Clamp 1, 2 and 3: Door Sensor, Door Open Sensor Input - GND - Lock Button, Open Door button input
- Clamp 4, 5 and 6: Door Lock, Relay Contact (NO Normally Open, NC Normally Closed and COM Common)
- Clamp 7 and 8: Power + / -, Positive and Negative 12Vdc power supply (As an alternative to PoE)
- Clamp 9 and 10: 12V Out, 2Vdc 500mA line for electric lock power supply
- ETH: LAN network connector (to be connected to the Ethernet network of the Outdoor Panel)



# CONFIGURATION

When supplied, the default Plug&Play configuration is for a two-family system; however, this can be modified by accessing the configuration menu directly through the Ethernet connection and an internet browser connected to the device IP address (for configuration, see the full documentation in the TECHNICAL MANUALS section at [www.ave.it](http://www.ave.it)).

Default IP address: 10.10.10.08

Login: admin

Password: password

Configuration web page

## Video Entry System (VI-AV002-VP)

Parameters Setting
Update Device
Cards Saved Register
Cards Read Register

Video Entry System configuration parameters
Kernel Version
Hardware Version
Software Version
SAVE
EXIT

### Network Settings

**S1**

IP address

Subnet mask

Gateway

Device ID

MAC Address

### Audio Settings

**S3**

Language Settings

Ringtone Volume

Conversation Volume

Ringtone

### Outgoing Call Settings

**S5**

**Call 1:**

	Id.	IP address
Device ID <input style="width: 50px;" type="text"/>	1	<input style="width: 100%;" type="text"/>
	2	<input style="width: 100%;" type="text"/>
	3	<input style="width: 100%;" type="text"/>
	4	<input style="width: 100%;" type="text"/>

---

**Call 2:**

	Id.	IP address
Device ID <input style="width: 50px;" type="text"/>	1	<input style="width: 100%;" type="text"/>
	2	<input style="width: 100%;" type="text"/>
	3	<input style="width: 100%;" type="text"/>
	4	<input style="width: 100%;" type="text"/>

---

**Call 3:**

	Id.	IP address
Device ID <input style="width: 50px;" type="text"/>	1	<input style="width: 100%;" type="text"/>
	2	<input style="width: 100%;" type="text"/>
	3	<input style="width: 100%;" type="text"/>
	4	<input style="width: 100%;" type="text"/>

### Access Control Settings

**S2**

Enable Master Card

Enable Surveillance Card

Relay Expansion Output

Relay Expansion Device ID

### Time Setting

**S4**

Enable Answering Machine Function

Response Time  (5~115)s

Door Opening Time  (0~253)s

Enable Door Sensor

Door-Open Alarm Delay  (1~300)s

### Card Enabled Time Slot

**S6**

Sunday  :  -  :  Door Opened

Monday  :  -  :  Door Opened

Tuesday  :  -  :  Door Opened

Wednesday  :  -  :  Door Opened

Thursday  :  -  :  Door Opened

Friday  :  -  :  Door Opened

Saturday  :  -  :  Door Opened

### Date and Time Settings

**S7**

Date Settings  -  -

Time settings  :  :

IP address of Indoor Panel  
(required for date and time synchronization)

GB

## S1

### S1 - NETWORK SETTINGS

Contains the device network settings and ID address for the Video Entry System used in combination with code TS10.

## S3

### S3 - AUDIO SETTINGS

Used to change the voice message language, volume and ring tone used by the device to notify the user that a call is in progress with an indoor unit.

## S5

### S5 - OUTGOING CALL SETTINGS

Contains the settings for the four Call Buttons, each requiring the ID address associated with the Indoor Units answering that call and their four IP addresses.

To merge two or four Call Buttons, enter the same settings.

## S6

### S6 - CARD ENABLED TIME SLOT

Used to restrict MIFARE Card access according to the time slots set.

## S2

### S2 - ENTRY CONTROL SETTINGS

Used to enable the MIFARE card reader to Control Entries (according to the time slots reported in S6) and to store Surveillance passes. It can also enable and associate the relative physical address for the Relay Expansion Module.

## S4

### S4 - TIMES SETTINGS

Used to enable Answering Machine function, Door-Open Sensor reading and contains the settings for the system TIMERS: Response Time, delay before the answering machine kicks in (total call time is 120 seconds, after which the call is closed and a missed call reported);

Door Opening Time, length of time for closing the OpenDoor contact;

Door-Open Alarm Delay, time after which an alarm is reported if the Door Sensor input remains open (if no digital OpenDoor command has been given using the relative button or by an Indoor Unit, this alarm is instantaneous);

## S7

### S8 - DATE AND TIME SETTINGS

Used to set device date and time and specify the IP address of the indoor unit the clock is to be synchronized with.

WARNING: The time on the device depends on the clock on the Indoor Unit, which must be powered by a UPS Line.

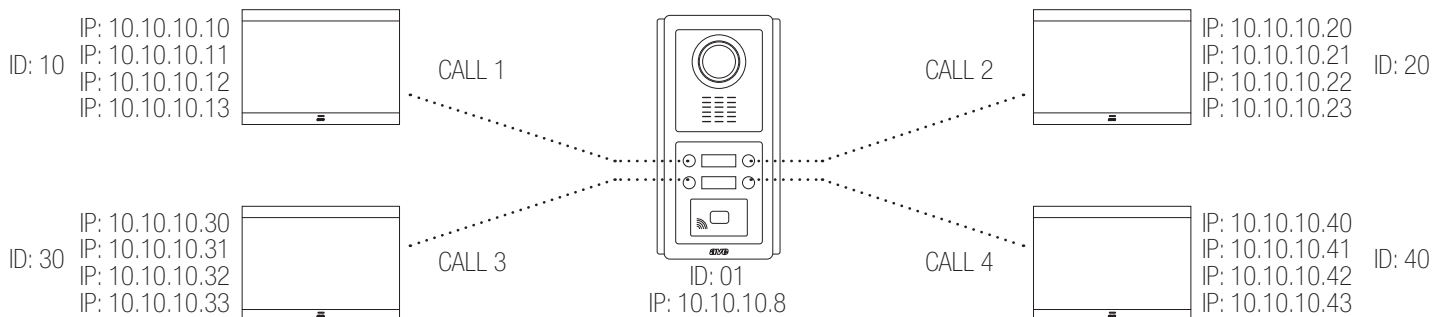
## DEFAULT RESET CONFIGURATION AND VOCAL CONFIGURATION MENU

The back of the device has a configuration button used to access the vocal menu which offers the following functions (it is possible to scroll through and/or select these functions using the front call buttons following the indications given under Help):

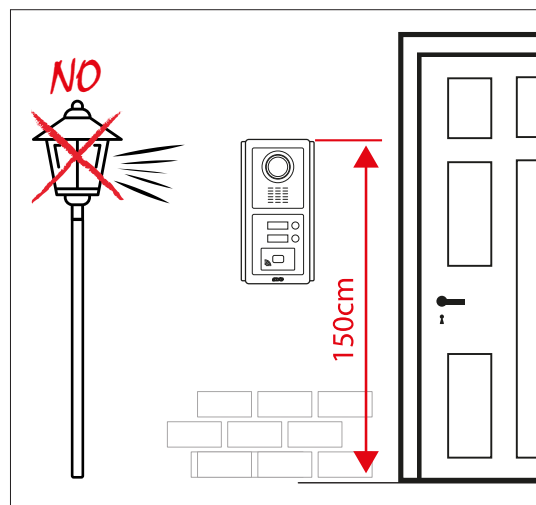
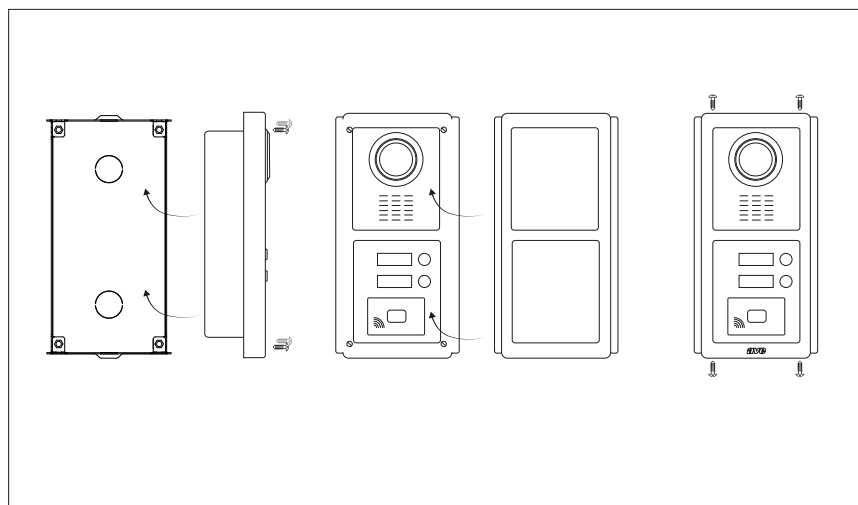
- **USER Card Registration**, used to save the UID for those cards identified as USERS so they can be enabled for the Open-Door function;
- **MASTER Card Registration**, used to save the UID of the card identified as MASTER so it can be enabled for subsequent access to the menu without having to press the configuration button at the back of the device;
- **Delete USER Cards**, used to delete all User Cards;
- **Reset Default Configuration** and elimination of Master Card;
- **Change language** of Voice Messages, used to change between English/Italian;
- **Device IP Address**, plays back a voice message containing the network configuration;

## ROUTING

The example below shows a four-family configuration. To create a single-family configuration, just repeat the data for CALL 1 also for CALLS 2, 3 and 4; instead, to create a two-family configuration, the data for CALL 1 must be repeated for CALL 2 and the data for CALL 3 repeated for CALL 4 (the data must be consistent with the configurations of the indoor panels).

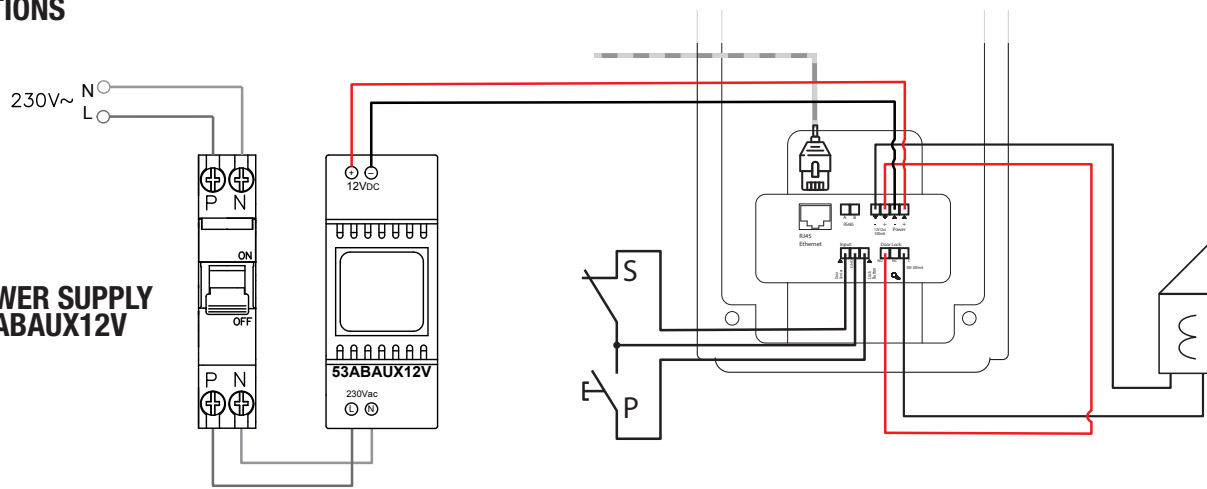


## INSTALLATION



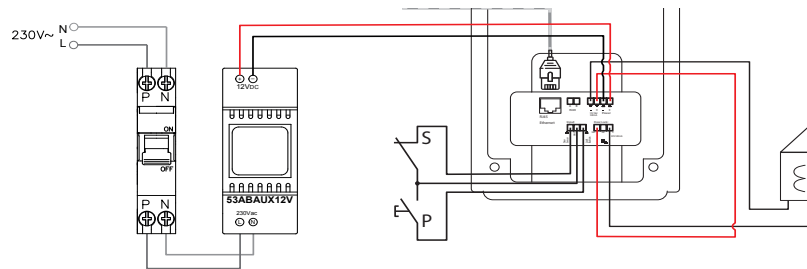
## CONNECTIONS

### WITH POWER SUPPLY CODE 53ABAUX12V



Warnings for installation: Use cable composed of a suitable outer sheath and 2 twisted flexible conductors (conductor section: 0.50 mm<sup>2</sup>). Maximum length from power supply: 100m.

### WITH POWER SUPPLY FROM POE SWITCH



Il fabbricante **AVE S.p.a.** dichiara sotto la propria responsabilità che i dispositivi descritti nel presente manuale sono conformi ai requisiti stabiliti dalla Direttiva 2014/53/UE (RED).  
Il testo completo della dichiarazione di conformità UE è disponibile al seguente indirizzo [www.ave.it](http://www.ave.it)

The manufacturer **AVE S.p.a.** declares, under its own responsibility, that the devices described in this manual comply with the requirements of the Radio Equipment Directive 2014/53/EU (RED).  
The full text of the EU declaration of conformity is available at [www.ave.it](http://www.ave.it).

### **PRIMA DI INSTALLARE SISTEMI E AUTOMATISMI È VIVAMENTE CONSIGLIABILE FREQUENTARE UN CORSO DI FORMAZIONE, OLTRE LA LETTURA ATTENTA DELLE ISTRUZIONI**

**BEFORE INSTALLING ANY AUTOMATION SYSTEMS IT IS RECOMMENDED TO ATTEND A TRAINING COURSE AND READ THE INSTRUCTIONS CAREFULLY.**

**AVANT D'INSTALLER SYSTÈMES ET APPAREILLAGES D'AUTOMATISATION, IL EST FORTEMENT RECOMMANDÉ D'ASSISTER À UN COURS DE FORMATION ET DE LIRE ATTENTIVEMENT LES INSTRUCTIONS.**

**ANTES DE INSTALAR LOS SISTEMAS AUTOMATIZADOS ES MUY RECOMENDABLE ASISTIR A UN CURSO DE FORMACIÓN, MÁS ALLÁ DE LA LECTURA CUIDADOSA DE LAS INSTRUCCIONES.**

#### NOTE

Per la durata e le condizioni di garanzia dei singoli prodotti vedasi [www.ave.it](http://www.ave.it) e il catalogo commerciale vigente.

I prodotti devono essere commercializzati in confezione originale, in caso contrario al rivenditore e/o installatore è fatto obbligo di applicare e di trasmettere all'utilizzatore le istruzioni che accompagnano il prodotto e/o pubblicate su [www.ave.it](http://www.ave.it) e sul catalogo commerciale vigente.

I prodotti AVE sono prodotti da installazione. Vanno installati da personale qualificato secondo le normative vigenti e gli usi, rispettando le istruzioni di conservazione, d'uso e di installazione di AVE S.p.A.

Si richiede inoltre il rispetto delle condizioni generali di vendita, note, avvertenze generali, avvertenze garanzie, reclami e avvertenze tecniche per l'installatore riportate su [www.ave.it](http://www.ave.it) e sul catalogo commerciale vigente.

#### NOTES

For duration and warranty conditions regarding the single products, please visit [www.ave.it](http://www.ave.it) and see the current commercial catalogue.

Products shall be sold in the original packaging otherwise the dealer and/or installer has the obligation to apply and submit the instructions provided alongside the product and/or published in [www.ave.it](http://www.ave.it) and on the current commercial catalogue to the user.

Ave products are installation products. They should be installed by skilled personnel in compliance with the laws in force and uses, in accordance with the AVE S.p.A. storage, use and maintenance instructions. Installers are also required to meet the general sales conditions, notes, general warnings, warranty conditions, claims and technical instructions indicated in [www.ave.it](http://www.ave.it) and in the current commercial catalogue.

#### NOTES

Pour la durée et les conditions de garantie de chacun des produits, veuillez consulter le site [www.ave.it](http://www.ave.it) et le catalogue commercial en vigueur.

Les produits doivent commercialisés dans l'emballage d'origine. Dans le cas contraire, le revendeur et/ou l'installateur sont obligés d'appliquer et de transmettre à l'utilisateur les instructions qui accompagnent le produit et/ou qui sont publiées sur [www.ave.it](http://www.ave.it) et sur le catalogue commercial en vigueur.

Les produits AVE sont des produits d'installation. Ils doivent être installés par des personnes qualifiées conformément aux normes en vigueur et aux usages, en respectant les instructions de conservation, d'utilisation et d'installation d'AVE S.p.A.

De plus, il faut que soient respectées les conditions générales de vente, les notes, les consignes générales, les consignes sur la garantie, les réclamations et les consignes techniques pour l'installateur indiquées sur le site [www.ave.it](http://www.ave.it) et sur le catalogue commercial en vigueur.

#### NOTAS

Para obtener información sobre la duración y las condiciones de garantía de cada uno de los productos, consulte el sitio [www.ave.it](http://www.ave.it) y el catálogo comercial vigente.

Los productos deben ser comercializados en su embalaje original; de lo contrario, el vendedor y/o instalador deberá aplicar y transmitir al usuario las instrucciones que acompañan al producto y/o que se encuentran publicadas en el sitio [www.ave.it](http://www.ave.it) y en el catálogo comercial vigente.

Los productos AVE son artículos que requieren instalación. La misma debe ser efectuada por personal cualificado, conforme a las normativas vigentes y a los usos, respetando las instrucciones de conservación, uso e instalación establecidas por AVE S.p.A.

Asimismo, es necesario respetar las condiciones generales de venta, notas, advertencias generales o de garantía, reclamos y advertencias técnicas para el instalador detalladas en el sitio [www.ave.it](http://www.ave.it) y en el catálogo comercial vigente.