

Scatole speciali per installazioni filo muro totale - installazione di precisione

Special boxes for high precision completely wall-lined installation

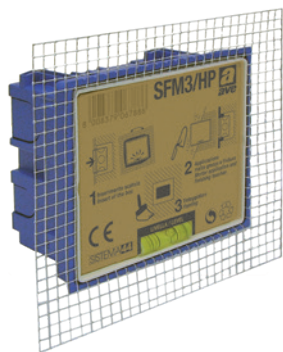
BREVETTO AVE N° 209
MODELLO COMUNITARIO
AVE PATENT N° 209

Descrizione Description

Info

€ □ □

33



SFM3/HP

SFM3/HP

Scatola 3 moduli per pareti in muratura - interasse viti 83,5 mm - fornita con paramalta e livella a bolla (applicati alla scatola) e cornice completa di supporto 3 moduli sistema 44

3 modules box for brickwork walls - screw fixing centre 83,5 mm - supplied with cardboard mortarproof, spirit level (attached to the box) and System 44 3 modules frame

1 1

SFM3CG/HP

Scatola 3 moduli per pareti in cartongesso - interasse viti 83,5 mm - fornita con dima di foratura, livella a bolla e cornice completa di supporto 3 moduli sistema 44

3 modules box for hollow walls - screw fixing centre 83,5 mm - supplied with template, spirit level and System 44 3 modules frame

1 1

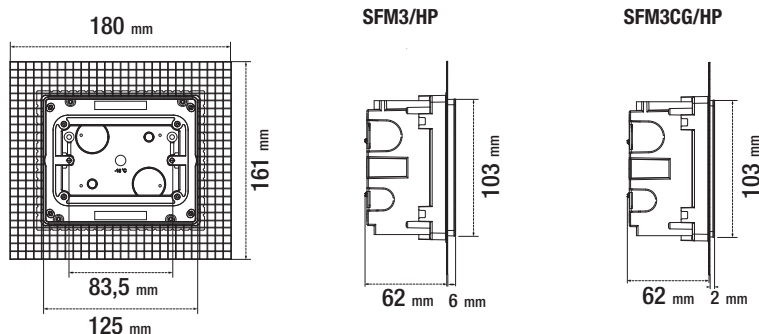
Nota: l'insieme scatola + placca "Ave Touch" garantisce un grado di protezione IP44

Note: the box with the "Ave Touch" front plate guarantees an IP44 protection degree

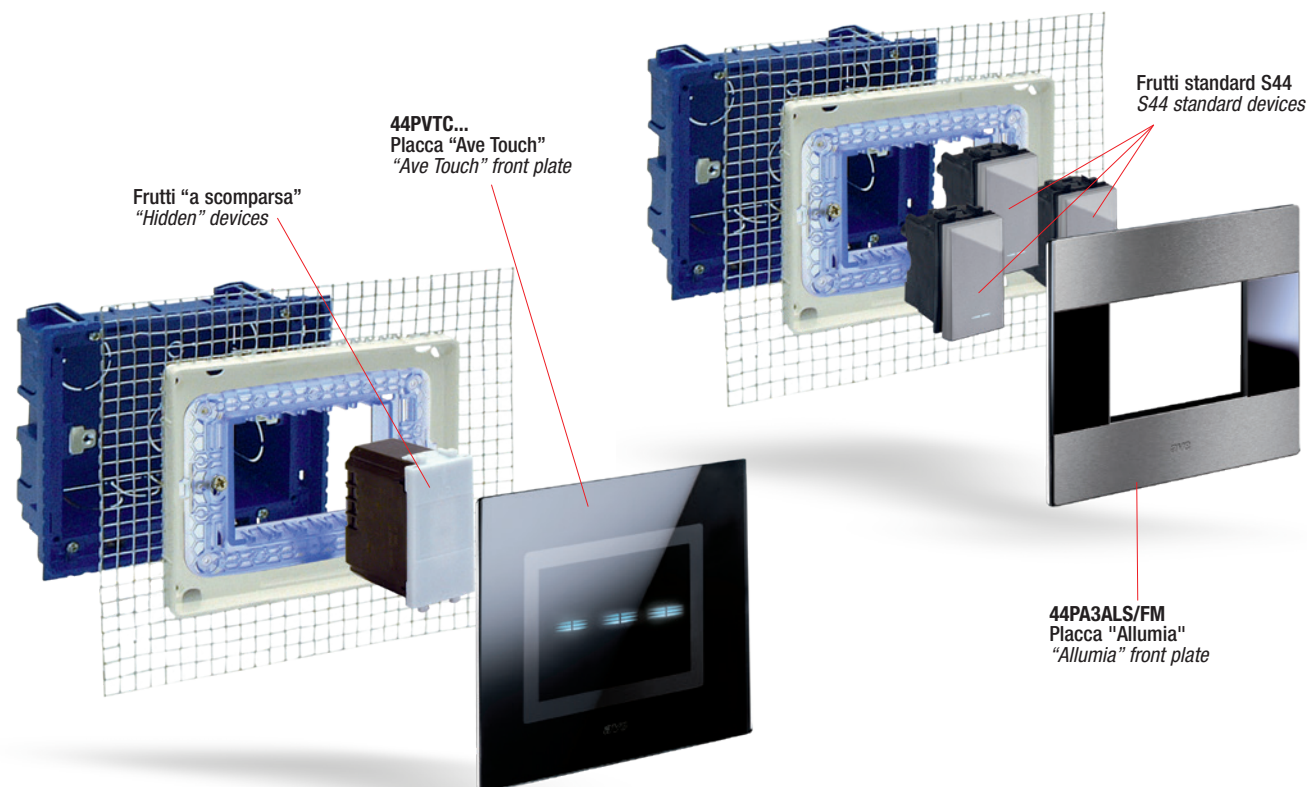


SFM3CG/HP

Dimensioni d'ingombro Overall dimensions



Ave Touch anche a Filo Muro Wall-lined Ave Touch



Le dimensioni, salvo diversamente specificato, sono in mm
Dimensions, except where otherwise specified, are in mm

□ Imballo Minimo pcs
Min. Packaging pcs

□ Imballo Standard pcs
Std. Packaging pcs