

Postazione esterna videocitofonica display touch screen 7"

Video door entry station 7" touch screen display

Descrizione Description

Info

€

□

□

463



VI2F-PE7T

VI2F-PE7T

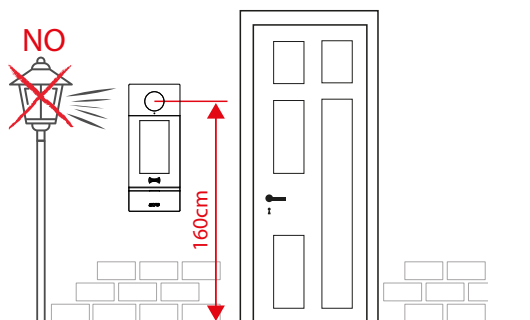
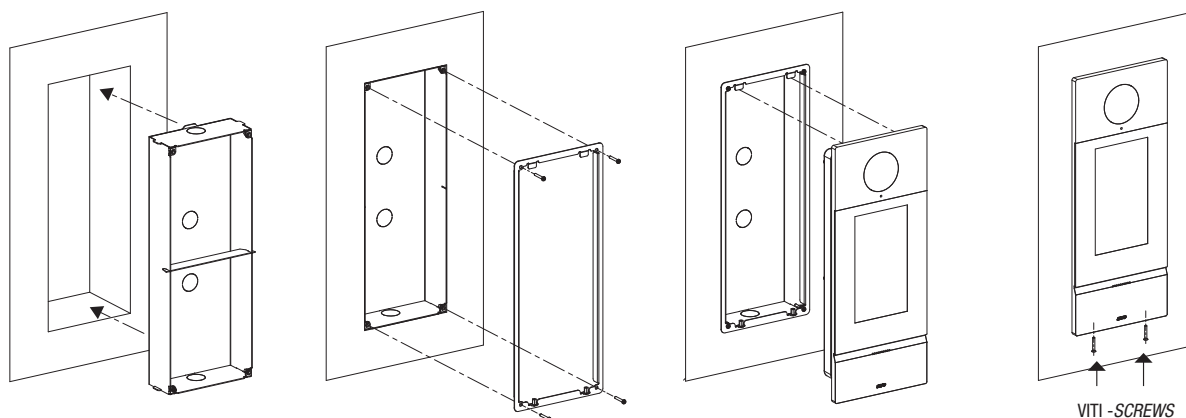
Postazione esterna audio/video building realizzata in monoblocco per l'installazione a incasso oppure ad appoggio parete. Display 7" touch screen con possibilità di visualizzazione di una lista utenti a scorrimento delle pagine oppure di una tastiera numerica. N.1 relè di apertura accesso in "potenza" con ingresso per l'installazione di un pulsante ausiliario, n.1 relè di apertura accesso con contatto normalmente aperto. Ingresso sensore "porta aperta". È possibile installare un numero massimo di 3 postazioni esterne per impianto. Dimensioni (LxHxP): 148,5x369x49 mm

Outdoor audio/video building station monobloc device suitable for flush mounted or for wall mounting installation. 7" touch screen display with the possibility of viewing a scrolling user list or a numeric keypad. No.1 "power" access opening relay with input for the installation of an auxiliary button, no.1 access opening relay with normally open contact. "Door open" sensor input. It is possible to install a maximum number of 3 outdoor stations per system. Dimensions (LxHxD): 148.5x369x49 mm

1 1



Esempio installativo Installation example



L'art. VI2F-PE7T può essere installato all'esterno, nei limiti di temperatura indicati e seguendo le istruzioni di montaggio. L'altezza suggerita d'installazione del prodotto è: centro della videocamera a 1,6 m da terra. Prevedere l'installazione del prodotto in modo che la telecamera del dispositivo non sia accecata da fonti luminose dirette (lampioni, fari o illuminazione solare diretta) che ne comporterebbero il cattivo funzionamento.

Nota: in condizioni di scarsa luminosità ambientale, i dispositivi sono muniti di LED bianchi per una corretta illuminazione del soggetto posizionato ad una distanza massima di 1m.

Art. VI2F-PE7T can be installed outdoors following the assembly instructions. The suggested installation height of the product is: 1.6 m from the ground (upper side). Provide for the installation of the product so that the camera of the device is not blinded by direct light sources (street lamps, headlights or direct sunlight) which would cause it to malfunction.

Note: in conditions of low ambient light, the devices are equipped with white LEDs for correct illumination of the subject positioned at a maximum distance of 1m.