

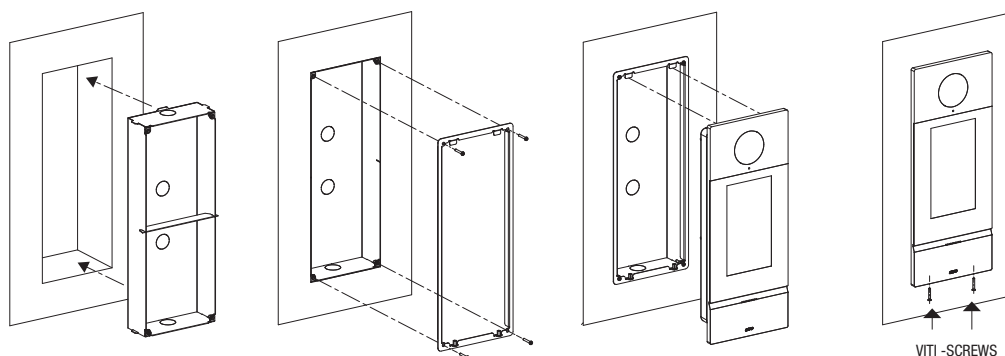
Postazione esterna videocitfonica display touch screen 7"

Video door entry station 7" touch screen display






Descrizione Description		Info	€	□	□	485
	    	VIIP-PE7T				1 1
		<p>Postazione esterna audio/video building realizzata in monoblocco per l'installazione a incasso oppure ad appoggio parete. Alimentazione tramite switch PoE 48Vdc o alimentatore switching 24Vdc. Display 7" touch screen con possibilità di visualizzazione di una lista utenti a scorrimento delle pagine oppure di una tastiera numerica. N.1 relè di apertura accesso in "potenza" con ingresso per l'installazione di un pulsante ausiliario, n.1 relè di apertura accesso con contatto normalmente aperto. Ingresso sensore "porta aperta". Lettore di card MIFARE® integrato. Dimensioni (LxHxP) 148,5x369x49 mm</p> <p><i>Outdoor audio/video building station monobloc device suitable for flush mounted or for wall mounting installation. Power supply by switch PoE 48Vdc or switching 24Vdc. 7" touch screen display with the possibility of viewing a scrolling user list or a numeric keypad. No.1 "power" access opening relay with input for the installation of an auxiliary button, no.1 access opening relay with normally open contact. "Door open" sensor input. Integrated MIFARE® card reader. Dimensions (LxHxD) 148.5x369x49 mm</i></p>				

DISPOSITIVO NON COMPATIBILE CON IL SISTEMA VIDEOCITFONICO DOMINA SMART
 DEVICE NOT COMPATIBLE WITH THE IP DOMINA SMART VIDEO INTERCOM SYSTEM

Esempio installativo Installation example



Accessori Accessories

Descrizione Description		Info	€	□	□	
	 	VIIP-SPOE				1 1
		<p>Switch PoE 8+2 porte - alimentazione 230Vac - uscita 52V/2.3A 120W totali (max 30W per porta) - 10/100/1000Mbps - porta Uplink per la connessione di più dispositivi, SFP port. Design senza ventole, zero rumore ideale per uffici o spazi di lavoro. Dimensioni (LxHxP) 200x46x120 mm</p> <p><i>8 + 2 port PoE switch - 230Vac power supply - 52V / 2.3A 120W total output (max 30W per port) - 10/100 / 1000Mbps - Uplink port for connecting multiple devices, SFP port. Fanless, zero noise design ideal for offices or workspaces. Dimensions (LxHxP) 200x46x120 mm</i></p>				
		VI-NET008				1 1
		<p>Switch di rete ethernet con n.8 porte 10/100 e n.1 porta per la dorsale videocitfonica. Ideale per Small Business Network, installazione semplificata senza utilizzo di software o configurazioni, supporto per montaggio da appoggio o a Guida DIN 12 Moduli. Design senza ventole, zero rumore ideale per uffici o spazi di lavoro</p> <ul style="list-style-type: none"> • Alimentazione: 12Vcc (Max. 0,5A) • Temperatura Ambiente di Funzionamento: -25°C ÷ 55°C <p><i>Ethernet network switch with eight 10/100 ports and 1 port for the video intercom backbone. Ideal for Small Business Network, simple installation no software or configuration required, support for desktop assembly or DIN 12 Module guide.</i></p> <p><i>Fan-free design, zero noise, ideal for offices or workspaces</i></p> <ul style="list-style-type: none"> • Power supply: 12Vdc (Max. 0.5A) • Ambient Operating Temperature: -25°C to 55°C 				