



Sistema di videocitofonia DOMINA SMART

DOMINA SMART video intercom system

Postazione esterna audio-video - Modello "Villa"
Audio-video outdoor station - "Villa" model

BREVETTO AVE n° 234
AVE PATENT n° 234

494



VI-AV002-TC



GESTIONE, MEDIANTE
APP AVE INTERCOM
MANAGEMENT, VIA
THE DEDICATED
AVE INTERCOM APP



DISPOSITIVO NON COMPATIBILE CON IL SISTEMA VIDEOCITOFONICO IP V44 SMART
DEVICE NOT COMPATIBLE WITH THE IP V44 SMART VIDEO INTERCOM SYSTEM

VI-AV002-TC 1 1

Postazione esterna audio-video bifamiliare modello "Villa" con pulsanti "soft touch". Estetica frontale realizzata in bi-materiale: vetro nero e alluminio naturale spazzolato. Installabile da esterno parete o incasso mediante apposite scatole e parapigioggia. Commercializzata con frontale a doppio tasto di chiamata, è predisposta per la sostituzione del frontale al fine di ottenere la versione monofamiliare o la versione quadrifamiliare. • Compatibile con supervisori domestici.
Audio-video outdoor station two-call "Villa" model with "soft touch" buttons. Front plate design in bi-material: black glass and brushed natural aluminium. Can be installed on an outdoor wall or flush mounted using dedicated boxes and rain cover. It is marketed with a double call button front plate, and configured for substitution of the front plate with the one-call version or the four-call version. • Compatible with home automation supervisors.

VI-FP001-TC 1 1

Pannello frontale con n.1 Pulsante "soft touch" per postazione esterna modello "Villa"
Front panel with no.1 "Soft Touch" button for outdoor station "Villa" model

VI-FP004-TC 1 1

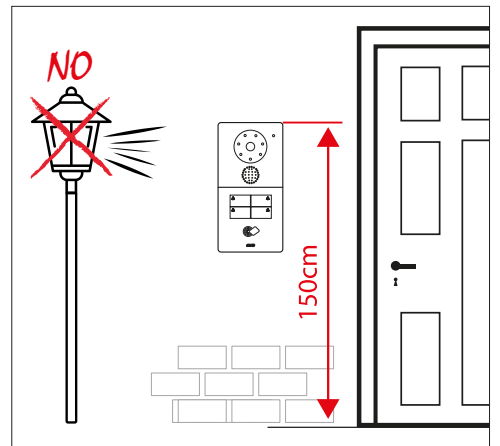
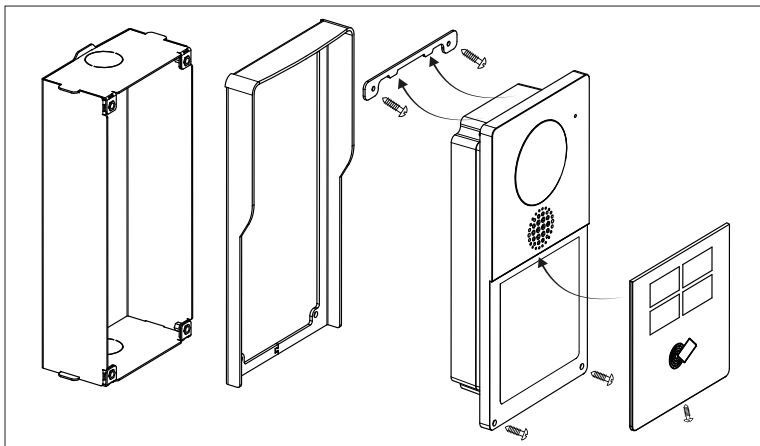
Pannello frontale con n.4 Pulsanti "soft touch" per postazione esterna modello "Villa"
Front panel with no.4 "Soft Touch" buttons for outdoor station "Villa" model

Nota: L'applicazione AVE INTERCOM (utilizzabile mediante smartphone) necessita della postazione interna TS10...-V
Note: The AVE INTERCOM application (usable via smartphone) requires the TS10...-V indoor station

Scatole ed accessori di installazione Boxes and installation accessories

| | Descrizione Description | Info | € | □ | □ |
|--|--|------|---|---|---|
| | VI-BOX002-TC Scatola da incasso per pareti in muratura da utilizzare per postazione esterna mod. "VILLA" - dimensioni (LxHxP): 97x210x54 mm Flush mounted boxes for brickwork walls to be used for outdoor station mod. "VILLA" - dimensions (WxHxD): 97x210x54 mm | 1 | 1 | | |
| | VI-RP002-TC Accessorio parapigioggia per postazione esterna mod. "VILLA" da utilizzare con scatola da incasso - dimensioni (LxHxP): 115x223x25 mm Accessory rain cover for outdoor station mod. "VILLA" for use with flush mounting box - dimensions (WxHxD): 115x223x25 mm | 1 | 1 | | |
| | VI-BOX102RP-TC Scatola per installazione in appoggio parete completa di parapigioggia per postazione esterna mod. "VILLA" - dimensioni (LxHxP): 115x228x68 mm Box for wall mounted installation complete with rain cover for outdoor station mod. "VILLA" - dimensions (WxHxD): 115x228x68 mm | 1 | 1 | | |

Nota: per l'installazione in appoggio parete, prevedere una scatola da incasso in corrispondenza al connettore di rete.
Note: for wall mounted installation, provide a flush-mounted box corresponding to the network connector.



Per la disponibilità contattare la rete commerciale
For availability please contact sales dept.

Disponibilità fino ad esaurimento scorte
Available until stock out

Prodotto per scatola rettangolare inglese
Product for British standard rectangular box