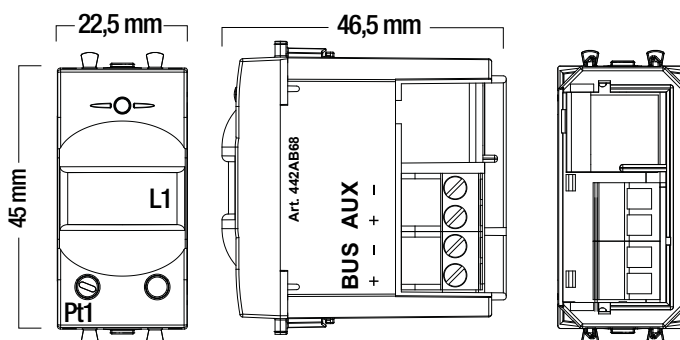




Il dispositivo 44..AB68 è un rivelatore volumetrico di presenza a raggi infrarossi passivi realizzato con sensore piroelettrico digitale e lente di Fresnel abbinato ad un crepuscolare la cui regolazione è ottenuta ruotando il potenziometro che si trova sul fronte.



#### Caratteristiche tecniche

- Contenitore: 1 moduli Sistema 44 (22,5 l x 45 h x 46,5 p) mm
  - Grado di protezione: IP41 installato nel rispettivo supporto da incasso.
  - Temper. e Umidità Relat. di riferimento: 25°C UR 65%
  - Campo Temper. Amb. di Funzionamento: da -10°C a +50°C
  - Umidità Relativa Massima: 90% a 35°C
  - Altitudine max: 2000m s.l.m.
  - Alimentazione ausiliaria:
    - Tensione nominale: 12Vca/cc
    - Variazione ammessa: 10.5V ÷ 14V
    - Assorbimento @ 12Vcc: 2.5 mA MAX
- Assorbimento dalla Linea AVEbus:
    - Con linea AUX: 0.4 C
    - Solo linea AVEbus: 4.8 C

#### Conessioni

- Morsetto 1: positivo BUS
- Morsetto 2: GND
- Morsetto 3: positivo alimentazione ausiliaria
- Morsetto 4: negativo alimentazione ausiliaria

#### Copertura volumetrica

- Angolo solido esplorato: 150° orizz. - 50° vert.
- N° settori: 12 su 2 piani (6 + 6 settori esplorati).
- Portata max.: 12 metri regolabili

#### Descrizione frontale

Sul fronte è visibile una segnalazione ottica che indica la funzionalità e lo stato di programmazione del dispositivo:

- LED ambra L1, indica lo stato del dispositivo
  - Lampeggio veloce, dispositivo in programmazione
  - Lampeggio lento, modalità test copertura
  - OFF, normale funzionamento

Il dispositivo consente la regolazione del crepuscolare attraverso il Potenziometro Pt1 posto sul fronte del dispositivo. (Finecorsa in senso orario, crepuscolare escluso con rilevamento movimento sempre attivo). La regolazione massima è 100 lx mentre quella minima è 1 lx.

#### Tabella funzioni

Funzione 1:	10 s
Funzione 2:	20 s
Funzione 3:	30 s
Funzione 4:	45 s
Funzione 5:	1 min
Funzione 6:	1 min 30 sec
	...
Funzione 14:	5 min 30 s
Funzione 15:	6 min
Funzione 16:	6 min 30 s
Funzione 17:	7 min
Funzione 18:	7 min 30 s
Funzione 19:	8 min



Tempo che trascorre tra l'invio del comando di attivazione dell'attuatore ed il comando di disattivazione dell'attuatore con parametro 2 configurato uguale ad 1 o uguale a 3



**441AB68**



**445AB68**

□ **441AB68**      ■ **445AB68**  
Rivelatore a infrarossi passivi LUCE AMICA - serie Domus - Tekla - 1 modulo



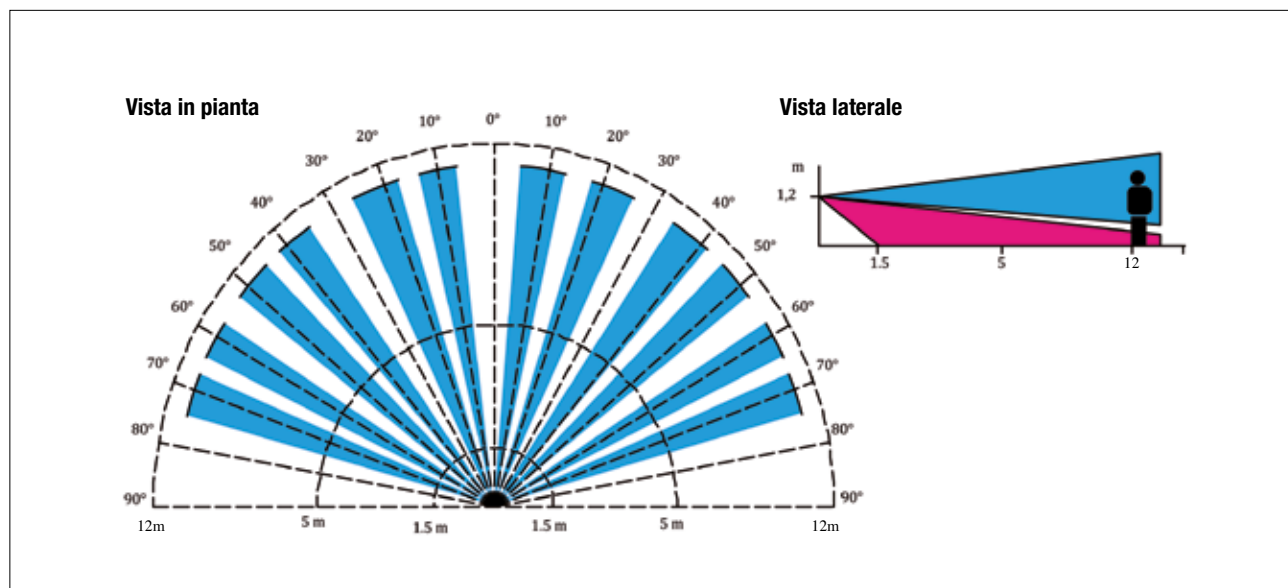
**442AB68**



**443AB68**

■ **442AB68**      ■ **443AB68**  
Rivelatore a infrarossi passivi LUCE AMICA - serie Life - Allumia - 1 modulo

## COPERTURA VOLUMETRICA E SCHEMA FUNZIONALE



## ESEMPIO DI UTILIZZO

