

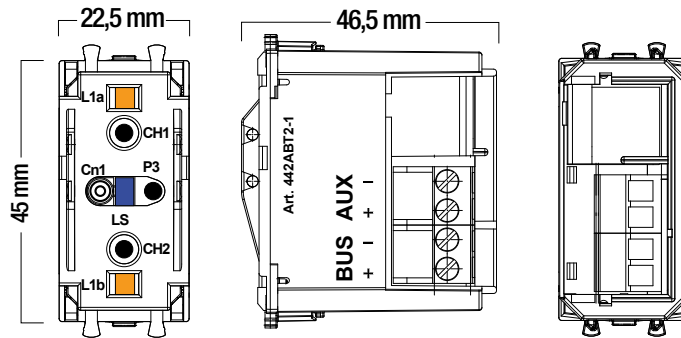


CATALOGO TECNICO

DISPOSITIVI DI COMANDO DOMINA^{plus}

DISPOSITIVO DI COMANDO A 2 CANALI – Cod. 442ABT2-1

Il dispositivo 442ABT2-1 è un dispositivo di comando bus a due canali, in grado di pilotare tutti i ricevitori della famiglia AVEbus. Il dispositivo, in fase di configurazione può essere impostato come dispositivo di comando da 1 a 2 canali AVEbus, ad ognuno dei quali può essere assegnata una funzione domotica indipendente dagli altri canali. Va completato con tasto adeguato (a fulcro centrale o asimmetrico).



Caratteristiche tecniche

- Contenitore: 1 modulo Sistema 44 (22.5 l x 45 h x 46.5 p) mm, da completare con tasti Cod. 44...ELA01 o 44...ELA02.
- Grado di protezione: IP41 se completato con tasti e installato nel rispettivo supporto da incasso.
- Temper. e Umidità Relat. di riferimento: 25°C UR 65%
- Campo Temper. Amb. di Funzionamento: da -10°C a +50°C
- Umidità Relativa Massima: 90% a 35°C
- Altitudine max: 2000m s.l.m.
- Alimentazione ausiliaria:
 - Tensione nominale: 12Vca/cc
 - Variazione ammessa: 10.5V ÷ 14V
 - Assorbimento @ 12Vcc: 21 mA MAX
- Assorbimento dalla Linea AVEbus:
 - Con linea AUX: 0.3 C
 - Solo linea AVEbus: 7.2 C

Connessioni

- Morsetto 1: positivo BUS
- Morsetto 2: GND
- Morsetto 3: positivo alimentazione ausiliaria
- Morsetto 4: negativo alimentazione ausiliaria

Descrizione frontale

Sul fronte sono visibili varie segnalazione ottiche che consentono l'individuazione al buio del dispositivo e se opportunamente configurato visualizzano lo stato del ricevitore associato.

- LED blu (funzionante solo con alimentazione ausiliaria presente)
 - ON, consente l'individuazione al buio.
- LED ambra
 - Lampeggio veloce, dispositivo in programmazione
 - ON, contatto relè del ricevitore associato chiuso (con funzioni illuminazione)
 - ON lampeggio lento, tapparella o serramento in movimento (con relativa funzione)

Tabella funzioni

	Funzione 1: MARCIA	Funzione 10: MARCIA	(Con segnalazione stato ricevitore associato)
	Funzione 2: ARRESTO	Funzione 11: ARRESTO	(Con segnalazione stato ricevitore associato)
	Funzione 3: PASSO	Funzione 12: PASSO	(Con segnalazione stato ricevitore associato)
	Funzione 4: MARCIA + ARRESTO	Funzione 13: MARCIA + ARRESTO	(Con segnalazione stato ricevitore associato)
	Funzione 5: DIMMER	Funzione 14: DIMMER	(Con segnalazione stato ricevitore associato)
	Funzione 6: TAPPARELLA	Funzione 15: TAPPARELLA	(Con segnalazione stato ricevitore associato)
	Funzione 7: PORTE / FINESTRE	Funzione 16: PORTE / FINESTRE	(Con segnalazione stato ricevitore associato)
	Funzione 8: FRANGISOLE	Funzione 17: FRANGISOLE	(Con segnalazione stato ricevitore associato)
	Funzione 9: VENTILAZIONE	Funzione 18: VENTILAZIONE	(Con segnalazione stato ricevitore associato)



442ABT2-1

442ABT2-1

Dispositivo di comando a 2 canali – da completare con copri tasto – 1 modulo

DOMOTICA

GESTIONE ALBERGHIERA

SCHEMI ELETTRICI
E PRESSIONI

CONFIGURAZIONE COMANDI FRONTALI



ILLUMINAZIONE

Invia il comando di accensione o spegnimento in funzione dello stato precedente dell'attuatore.



AUTOMAZIONI

Invia il comando di apertura o chiusura in funzione dello stato precedente dell'attuatore. Se mantenuto premuto il dispositivo invia il comando di movimentazione a "uomo presente".

441ELA02-C



2 comandi a bascula



SCENARI

Invia al sistema domotico il comando di esecuzione dello scenario associato.



DIMMER

Invia il comando di accensione o spegnimento in funzione dello stato precedente dell'attuatore. Se mantenuto premuto il dispositivo invia il comando di regolazione intensità luminosa.