

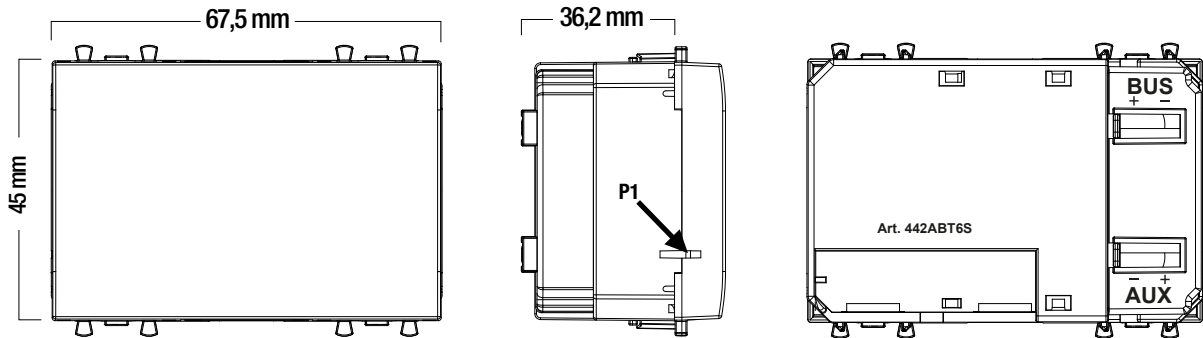


# CATALOGO TECNICO

## DISPOSITIVI DI COMANDO DOMINA<sup>plus</sup>

### DISPOSITIVO DI COMANDO "A SFIORO" A 6 CANALI – Cod. 44..ABT6S

Il dispositivo 44..ABT6S è un comando bus, con tecnologia "a sfioro" a 6 canali in grado di pilotare tutti i dispositivi attuatori della famiglia AVEbus. Il dispositivo, in fase di configurazione può essere impostato come dispositivo di comando da 2 a 6 canali AVEbus, ad ognuno dei quali può essere assegnata una funzione domotica indipendente dagli altri canali.



#### Caratteristiche tecniche

- Contenitore: 3 moduli Sistema 44 (67.5 l x 45 h x 36.2 p) mm.
- Grado di protezione: IP40 installato nel rispettivo supporto da incasso.
- Temper. e Umidità Relat. di riferimento: 25°C UR 65%
- Campo Temper. Amb. di Funzionamento: da -10°C a +50°C
- Umidità Relativa Massima: 90% a 35°C
- Altitudine max: 2000m s.l.m.
- Alimentazione ausiliaria:
  - Tensione nominale 12Vca/cc
  - Variazione ammessa 10.5V ÷ 14V
  - Assorbimento @ 12Vcc: 17.5 mA MAX

- Assorbimento dalla Linea AVEbus:
  - Con linea AUX: 0.3 C
  - Solo linea AVEbus: 33 C

#### Connessioni

- Morsetto 1: positivo BUS
- Morsetto 2: GND
- Morsetto 3: positivo alimentazione ausiliaria
- Morsetto 4: negativo alimentazione ausiliaria

#### Descrizione frontale

L'area frontale è suddivisa in 6 zone sensibili, in fase di programmazione è possibile scegliere quali utilizzare da 2 comandi a 6 comandi. Ogni zona ha una segnalazione ottica bicolore che consente l'individuazione al buio del dispositivo e se opportunamente configurato visualizza lo stato del ricevitore associato:

- LED blu (funzionante solo con alimentazione ausiliaria presente)
  - ON, consente l'individuazione al buio (con funzione MARCIA, ARRESTO, MARCIA+ARRESTO, PASSO e DIMMER) quando il contatto relè del ricevitore associato è aperto oppure non è configurata la segnalazione dello stato del ricevitore associato.
  - Nota: Mediante parametro di configurazione è possibile impostare il livello di luminosità.**
- LED ambrata
  - Lampeggio veloce, dispositivo in programmazione
  - ON, contatto relè del ricevitore associato chiuso (con funzioni illuminazione) oppure tapparella aperta (con funzione tapparella)
- LED ambrata / blu
  - Alternati, movimentazione tapparella e serramenti in corso

#### Tabella funzioni

	Funzione 1:	MARCIA	Funzione 10:	MARCIA	(Con segnalazione stato ricevitore associato)
	Funzione 2:	ARRESTO	Funzione 11:	ARRESTO	(Con segnalazione stato ricevitore associato)
	Funzione 3:	PASSO	Funzione 12:	PASSO	(Con segnalazione stato ricevitore associato)
	Funzione 4:	MARCIA + ARRESTO	Funzione 13:	MARCIA + ARRESTO	(Con segnalazione stato ricevitore associato)
	Funzione 5:	DIMMER	Funzione 14:	DIMMER	(Con segnalazione stato ricevitore associato)
	Funzione 6:	TAPPARELLA	Funzione 15:	TAPPARELLA	(Con segnalazione stato ricevitore associato)
	Funzione 7:	PORTE / FINESTRE	Funzione 16:	PORTE / FINESTRE	(Con segnalazione stato ricevitore associato)
	Funzione 8:	FRANGISOLE	Funzione 17:	FRANGISOLE	(Con segnalazione stato ricevitore associato)
	Funzione 9:	VENTILAZIONE	Funzione 18:	VENTILAZIONE	(Con segnalazione stato ricevitore associato)



441ABT6S



445ABT6S

□ **441ABT6S**

Dispositivo di comando AVEbus 6 Canali "a sfioro" - serie Domus - Tekla - 3 moduli  
Il dispositivo può essere richiesto con il frontale personalizzato. Compatibile con placche:  
Vera 44, Tecnopolimero 44, Zama 44, Personal 44 e Young 44

■ **445ABT6S**

■ **442ABT6S**

Dispositivo di comando AVEbus 6 Canali "a sfioro" - serie Life - Allumia - 3 moduli  
Il dispositivo può essere richiesto con il frontale personalizzato. Compatibile con placche:  
Vera 44, Tecnopolimero 44, Zama 44, Personal 44 e Young 44

■ **443ABT6S**



442ABT6S



443ABT6S

## CONFIGURAZIONE COMANDI FRONTALI



### ILLUMINAZIONE

Invia il comando di accensione o spegnimento in funzione dello stato precedente dell'attuatore.



### SCENARI

Invia al sistema domotico il comando di esecuzione dello scenario associato.



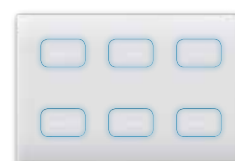
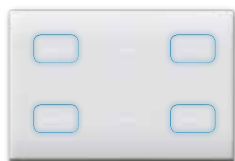
### DIMMER

Invia il comando di accensione o spegnimento in funzione dello stato precedente dell'attuatore. Se mantenuto premuto il dispositivo invia il comando di regolazione intensità luminosa.



### AUTOMAZIONI

Invia il comando di apertura o chiusura in funzione dello stato precedente dell'attuatore. Se mantenuto premuto il dispositivo invia il comando di movimentazione a "uomo presente".



## ESEMPI DI PERSONALIZZAZIONE A COMMESSA



## COMPATIBILE CON LE PLACCHE DEL SISTEMA 44



44PV3...



44PL3...



44PA3...



44P93...



44PJ03...



44P03...



44PY03...