



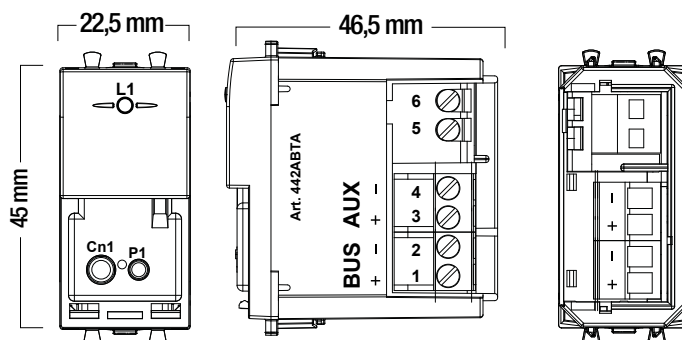
CATALOGO TECNICO

DISPOSITIVI DI INTERFACCIA DOMINA^{plus}

TRASMETTITORE PER SEGNALI D'ALLARME – COD. 44..ABTA

104

Il dispositivo 44..ABTA è un trasmettitore di allarme a un canale con due ingressi, il primo (ingresso IN) è sempre attivo mentre l'altro (RESET) attivo solo per le funzioni che richiedono il riconoscimento locale dell'eventuale allarme. Questo dispositivo effettua il monitoraggio dello stato dell'ingresso IN ed invia un messaggio di allarme al relativo cambio di stato (ad esempio una "chiamata bagno") permettendo il comando di un attuatore illuminazione ..ABRx (per eventuale attivazione ottico/luminosa).



Caratteristiche tecniche

- Contenitore: 1 modulo Sistema 44 (22.5 l x 45 h x 46.5 p) mm
- Grado di protezione: IP41 se installato nel rispettivo supporto da incasso.
- Temper. e Umidità Relat. di riferimento: 25°C UR 65%
- Campo Temper. Amb. di Funzionamento: da -10°C a +50°C
- Umidità Relativa Massima: 90% a 35°C
- Altitudine max: 2000m s.l.m.
- Alimentazione ausiliaria
 - Tensione nominale 12Vca/cc
 - Variazione ammissa: 10.5V ÷ 14V
 - Assorbimento @ 12Vcc: 2.2 mA MAX

- Assorbimento dalla Linea AVEbus:
 - Con linea AUX: 0.3 C
 - Solo linea AVEbus: 2.7 C

Connessioni

- Morsetto 1: positivo BUS
- Morsetto 2: GND
- Morsetto 3: positivo alimentazione ausiliaria
- Morsetto 4: negativo alimentazione ausiliaria
- Morsetto 5: ingresso allarme
- Morsetto 6: ingresso reset allarme

Descrizione frontale

Sul fronte è visibile una segnalazione ottica che indica la funzionalità e lo stato di programmazione del dispositivo:

- LED ambra, indica lo stato del dispositivo
 - Lampeggio veloce, dispositivo in programmazione
 - OFF, normale funzionamento

Tabella funzioni

	Ingresso N.A.	Ingresso N.C.
	Funzione 1: BINARY INPUT	ND
	Funzione 2: senza memoria con invio comando ALLARME	Funzione 7: senza memoria con invio comando ALLARME
	Funzione 3: senza memoria con invio comando MARCIA	Funzione 8: senza memoria con invio comando MARCIA
	Funzione 4: senza memoria con invio comando ARRESTO	Funzione 9: senza memoria con invio comando ARRESTO
	Funzione 5: senza memoria con invio comando PASSO	Funzione 10: senza memoria con invio comando PASSO
	Funzione 6: senza memoria con invio comando MARCIA + ARRESTO	Funzione 11: senza memoria con invio comando MARCIA + ARRESTO
	Funzione 12: con memoria con invio comando ALLARME	Funzione 17: con memoria con invio comando ALLARME
	Funzione 13: con memoria con invio comando MARCIA	Funzione 18: con memoria con invio comando MARCIA
	Funzione 14: con memoria con invio comando ARRESTO	Funzione 19: con memoria con invio comando ARRESTO
	Funzione 15: con memoria con invio comando PASSO	Funzione 20: con memoria con invio comando PASSO
	Funzione 16: con memoria con invio comando MARCIA + ARRESTO	Funzione 21: con memoria con invio comando MARCIA + ARRESTO



441ABTA



445ABTA

□ **441ABTA** ■ **445ABTA**
Trasmittitore 1 canale per segnali di allarme - serie Domus - Tekla - 1 modulo



442ABTA



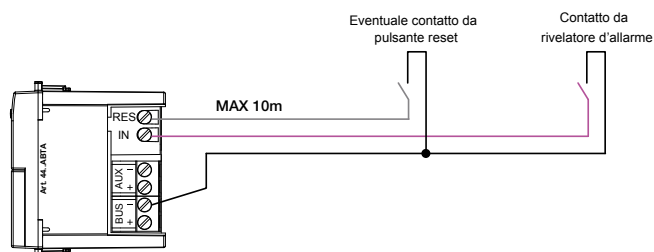
443ABTA

■ **442ABTA** ■ **443ABTA**
Trasmittitore 1 canale per segnali di allarme - serie Life - Allumia - 1 modulo

INFORMAZIONI TECNICHE



Attenzione:
Per interfacciare eventuali contatti utilizzare cavo schermato e twistato.



COMPATIBILITA' CON SONDE E/O SENSORI



RG1-G / RG1-M
Rivelatore di GAS



RG1/CO2
Rilevatore di anidride carbonica



AF44..062
per rilevazione presenza



441079
Igrostato (umidostato) elettronico a manopola

SCHEMA FUNZIONALE

