



# CATALOGO TECNICO PANORAMICA SISTEMA DI CHIAMATA

## Supervisione e Monitoraggio

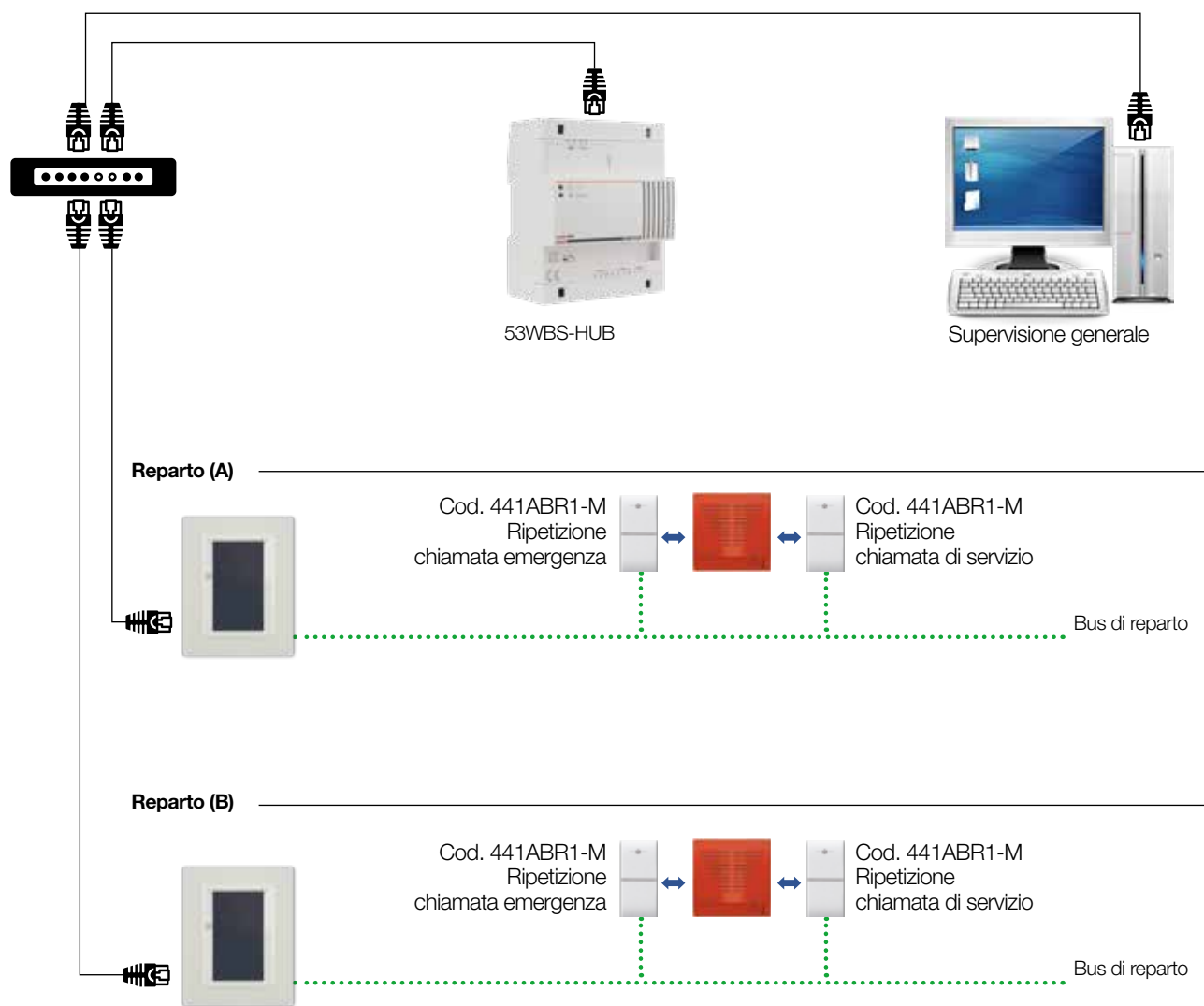
138

Il sistema di chiamata è un'estensione del sistema domotico DOMINA<sup>plus</sup>, permette la gestione ed il monitoraggio di due tipologie di chiamate provenienti dalle varie aree o reparti dell'edificio monitorato.

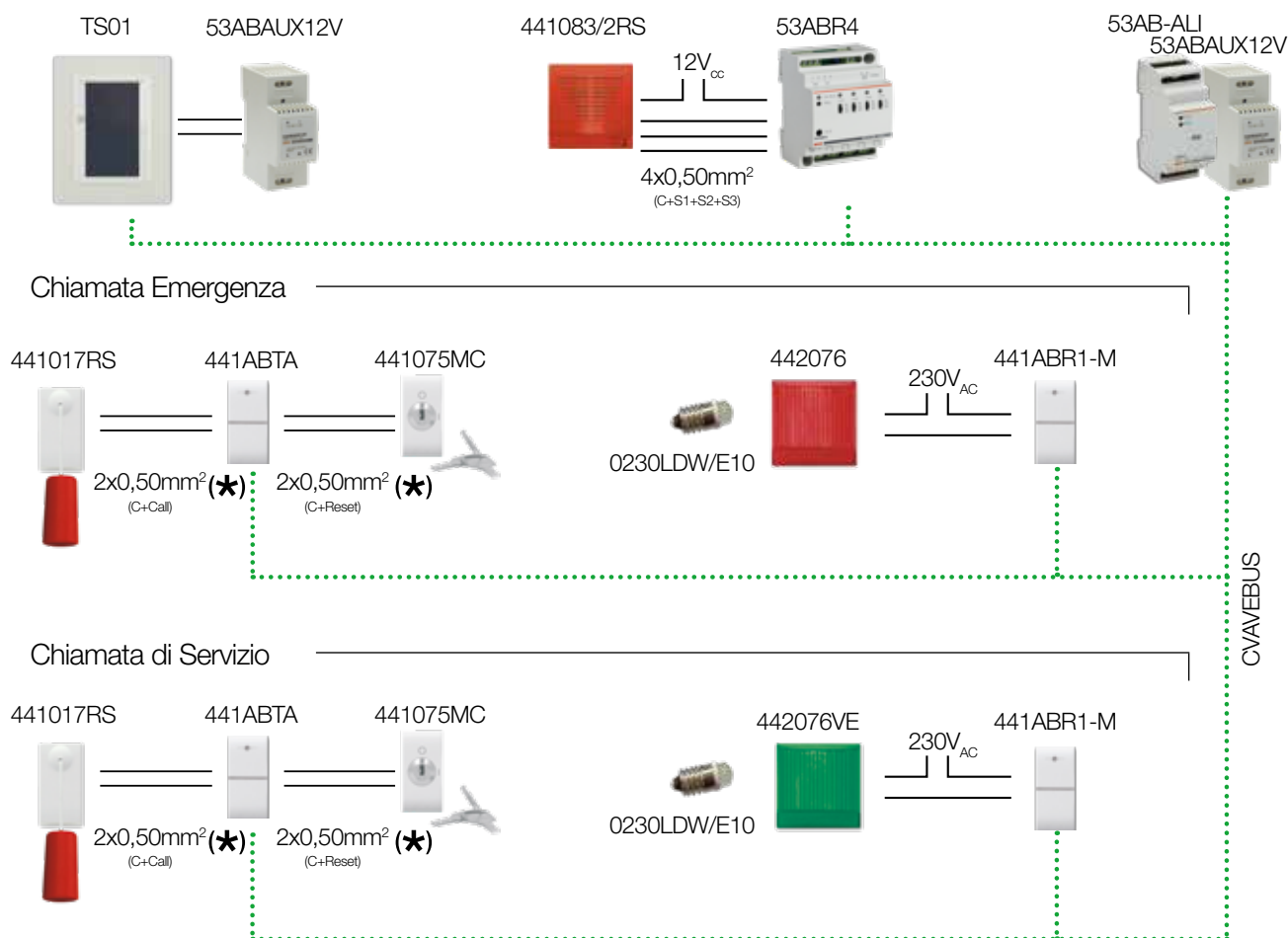
Il sistema prevede che ognuno di questi reparti sia supervisionato con logica distribuita mediante un supervisore domotico (cod. TS01). In modo autonomo questo supervisiona le periferiche ad esso collegate (quelle del reparto) segnalandone l'eventuale anomalia, l'allarme ed il riconoscimento. L'area viene pertanto monitorata e gestita da un supervisore locale che verifica costantemente il corretto funzionamento dei moduli domotici ad esso collegati, segnalandone acusticamente e visivamente (mediante buzzer interno ed accensione spontanea del proprio display) eventuali anomalie e/o chiamate.

L'intero edificio è supervisionato da un punto centrale utilizzando un browser web collegato mediante connessione TCP/IP all'Hub tecnologico cod. 53WBS-HUB. Mediante l'interfaccia grafica web da esso generata, si ha visibilità di quanto accade all'interno della struttura, si consulta lo storico degli eventi e si può abbinare una o più aree dell'edificio in modo tale che il supervisore locale di un'area, notifichi le chiamate di altre che in quel momento non sono presidiate.

Schema generale



## Schema del singolo Reparto



(\*) Nota: distanza massima 10 metri

### Supervisione

- Monitoraggio in tempo reale delle chiamate d'emergenza / soccorso
- Interfaccia utente con mappe grafiche per individuare la provenienza della chiamata
- Storico eventi e memoria delle chiamate
- Segnalazione guasto dispositivi e/o mancanza comunicazione tra i moduli

### Chiamata Emergenza

L'ospite agendo sul pulsante effettua una chiamata di emergenza. Il sistema attiva le segnalazioni ottiche ed acustiche nel corridoio e la segnalazione ottica in reception corrispondente al numero del chiamante. La suoneria tritonale emette una segnalazione ottica lampeggiante ed un suono dedicato alle segnalazioni di emergenza.

### Chiamata di Servizio

L'ospite agendo sul pulsante effettua una chiamata di servizio. Il sistema attiva le segnalazioni ottiche ed acustiche nel corridoio e la segnalazione ottica in reception corrispondente al numero del chiamante visualizzandola sul supervisore domotico. La suoneria tritonale emette una segnalazione ottica continua ed un suono dedicato alle segnalazioni di servizio (diverso dal suono utilizzato per le chiamate di emergenza). Inoltre viene attivata una segnalazione ottica verde.

### Reset

L'assistente intervenendo nella camera dell'ospite effettua l'azione di reset agendo sul pulsante posto nella camera stessa, annullando l'attivazione delle segnalazioni ottiche ed acustiche.



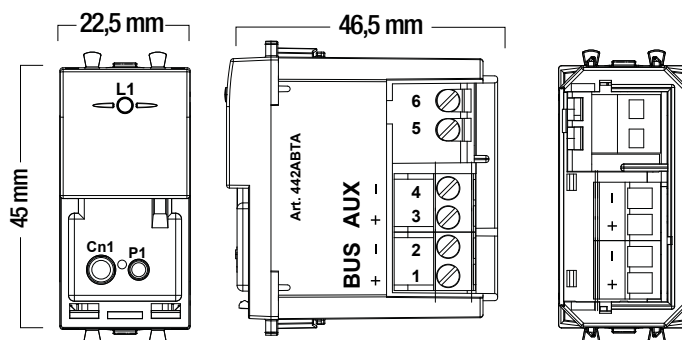
# CATALOGO TECNICO

## DISPOSITIVI PER SISTEMA DI CHIAMATA

### TRASMETTITORE PER SEGNALI D'ALLARME – COD. 44..ABTA

144

Il dispositivo 44..ABTA è un trasmettitore di allarme a un canale con due ingressi, il primo (ingresso IN) è sempre attivo mentre l'altro (RESET) attivo solo per le funzioni che richiedono il riconoscimento locale dell'eventuale allarme. Questo dispositivo effettua il monitoraggio dello stato dell'ingresso IN ed invia un messaggio di allarme al relativo cambio di stato (ad esempio una "chiamata bagno") permettendo il comando di un attuatore illuminazione ..ABRx (per eventuale attivazione ottico/luminosa).



#### Caratteristiche tecniche

- Contenitore: 1 modulo Sistema 44 (22.5 l x 45 h x 46.5 p) mm
- Grado di protezione: IP41 se installato nel rispettivo supporto da incasso.
- Temper. e Umidità Relat. di riferimento: 25°C UR 65%
- Campo Temper. Amb. di Funzionamento: da -10°C a +50°C
- Umidità Relativa Massima: 90% a 35°C
- Altitudine max: 2000m s.l.m.
- Alimentazione ausiliaria:
  - Tensione nominale 12Vca/cc
  - Variazione ammassa: 10.5V ÷ 14V
  - Assorbimento @ 12Vcc: 2.2 mA MAX

- Assorbimento dalla Linea AVEbus:
  - Con linea AUX: 0.3 C
  - Solo linea AVEbus: 2.7 C

#### Connessioni

- Morsetto 1: positivo BUS
- Morsetto 2: GND
- Morsetto 3: positivo alimentazione ausiliaria
- Morsetto 4: negativo alimentazione ausiliaria
- Morsetto 5: ingresso allarme
- Morsetto 6: ingresso reset allarme

#### Descrizione frontale

Sul fronte è visibile una segnalazione ottica che indica la funzionalità e lo stato di programmazione del dispositivo:

- LED ambra, indica lo stato del dispositivo
  - Lampeggio veloce, dispositivo in programmazione
  - OFF, normale funzionamento

#### Tabella funzioni

	Ingresso N.A.	Ingresso N.C.
	Funzione 1: BINARY INPUT	ND
	Funzione 2: senza memoria con invio comando ALLARME	Funzione 7: senza memoria con invio comando ALLARME
	Funzione 3: senza memoria con invio comando MARCIA	Funzione 8: senza memoria con invio comando MARCIA
	Funzione 4: senza memoria con invio comando ARRESTO	Funzione 9: senza memoria con invio comando ARRESTO
	Funzione 5: senza memoria con invio comando PASSO	Funzione 10: senza memoria con invio comando PASSO
	Funzione 6: senza memoria con invio comando MARCIA + ARRESTO	Funzione 11: senza memoria con invio comando MARCIA + ARRESTO
	Funzione 12: con memoria con invio comando ALLARME	Funzione 17: con memoria con invio comando ALLARME
	Funzione 13: con memoria con invio comando MARCIA	Funzione 18: con memoria con invio comando MARCIA
	Funzione 14: con memoria con invio comando ARRESTO	Funzione 19: con memoria con invio comando ARRESTO
	Funzione 15: con memoria con invio comando PASSO	Funzione 20: con memoria con invio comando PASSO
	Funzione 16: con memoria con invio comando MARCIA + ARRESTO	Funzione 21: con memoria con invio comando MARCIA + ARRESTO



441ABTA    442ABTA    443ABTA

□ **441ABTA**    ■ **445ABTA**  
Trasmittitore 1 canale per segnali di allarme - serie Domus - Tekla - 1 modulo

■ **442ABTA**    ■ **443ABTA**  
Trasmittitore 1 canale per segnali di allarme - serie Life - Allumia - 1 modulo

□ **441075**    ■ **445075**  
Pulsante 2P NA 10A con chiave - codifica chiave casuale - fornito con 2 chiavi la chiave esce solo in posizione di aperto - serie Domus - Tekla - 1 modulo

■ **442075**    ■ **443075**  
Pulsante 2P NA 10A con chiave - codifica chiave casuale - fornito con 2 chiavi la chiave esce solo in posizione di aperto - serie Life - Allumia - 1 modulo

□ **441075MC**    ■ **445075MC**  
Pulsante 2P NA 10A con chiave unificata - codifica chiave "511" - fornito con 2 chiavi - la chiave esce solo in posizione di aperto - serie Domus - Tekla - 1 modulo

■ **442075MC**    ■ **443075MC**  
Pulsante 2P NA 10A con chiave unificata - codifica chiave "511" - fornito con 2 chiavi - la chiave esce solo in posizione di aperto - serie Life - Allumia - 1 modulo

□ **441017**    ■ **445017**  
Pulsante 1P NA+NC 10A a tirante - cordone in materiale isolante 1,5 m - 1 modulo

■ **442017**    ■ **443017**  
Pulsante 1P NA+NC 10A a tirante - cordone in materiale isolante 1,5 m - 1 modulo

■ **442025RS/2**  
Pulsante di emergenza 1P NA+NC 10A a tasto largo illuminabile - rosso - 2 moduli

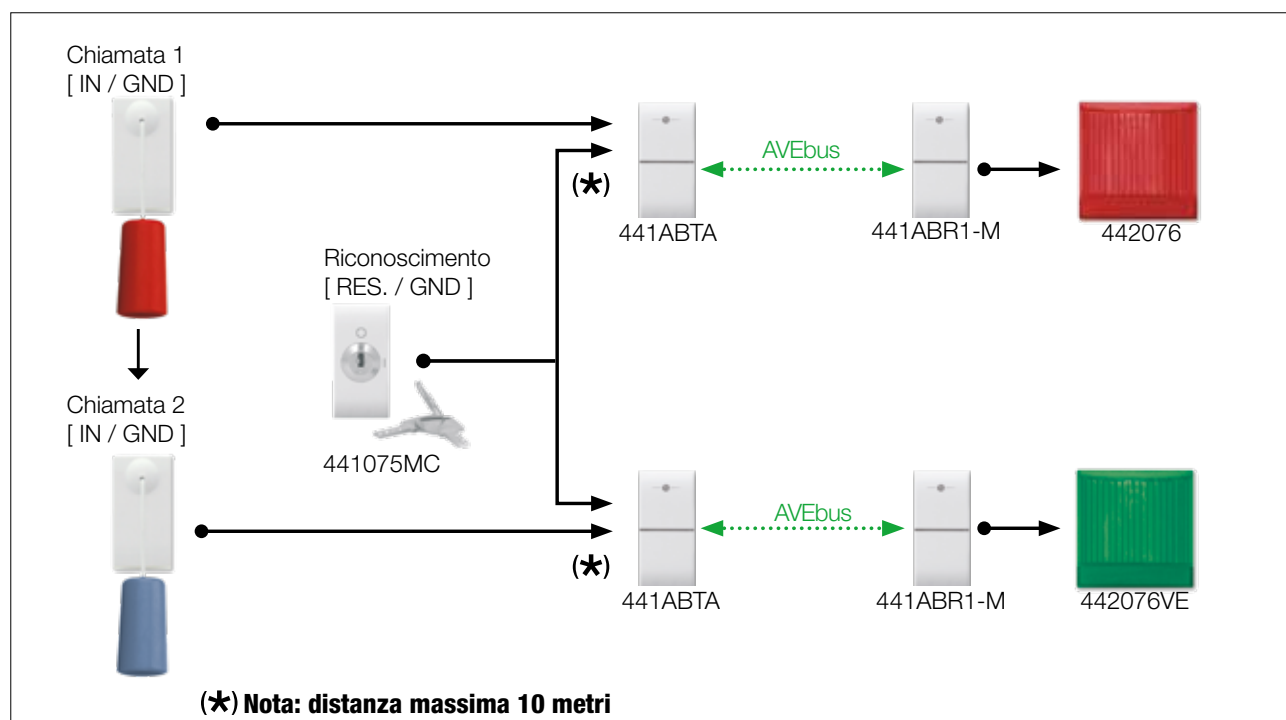


441075    445075  
441075MC



441017    445017

## SCHEMA FUNZIONALE



CALLP01

**Terminale di chiamata disponibile a richiesta, cod. CALLP01 e relativo modulo di connessione da incasso serie Domus S44, cod. 441CALLR01**

Al fine di completare la proposta tecnico-commerciale è possibile richiedere a commessa la fornitura del terminale di chiamata speciale e relativo modulo di connessione



441CALLR01