



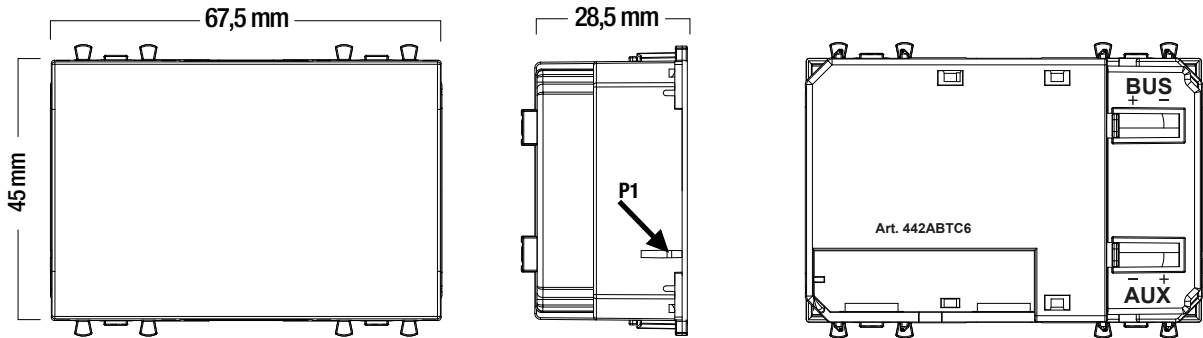
CATALOGO TECNICO

DISPOSITIVI DI COMANDO DOMINA^{plus}

DISPOSITIVO DI COMANDO MULTI TOUCH A 6 CANALI – Cod. 442ABTC6

70

Il dispositivo 442ABTC6 è un comando bus a 6 canali, con tecnologia AVE Touch, in grado di pilotare tutti i dispositivi attuatori della famiglia AVEbus semplicemente sfiorando la placca frontale di finitura estetica. Il dispositivo, in fase di configurazione può essere impostato come dispositivo di comando da 1 a 6 canali AVEbus, ad ognuno dei quali può essere assegnata una funzione domotica indipendente dagli altri canali.



Caratteristiche tecniche

- Contenitore: 3 m. "nascosto" S.44 (67.5 l x 45 h x 28.5 p) mm, da completare con placca in vetro.
- Grado di protezione: IP41 se completato con placca e installato nel rispettivo supporto da incasso.
- Temper. e Umidità Relat. di riferimento: 25°C UR 65%
- Campo Temper. Amb. di Funzionamento: da -10°C a +50°C
- Umidità Relativa Massima: 90% a 35°C
- Altitudine max: 2000m s.l.m.
- Alimentazione ausiliaria:
 - Tensione nominale 12Vca/cc
 - Variazione ammessa 10.5V ÷ 14V
 - Assorbimento @ 12Vcc: 17.5 mA MAX
- Assorbimento dalla Linea AVEbus:
 - Con linea AUX: 0.3 C
 - Solo linea AVEbus: 33 C

Connessioni

- Morsetto 1: positivo BUS
- Morsetto 2: GND
- Morsetto 3: positivo alimentazione ausiliaria
- Morsetto 4: negativo alimentazione ausiliaria

Descrizione frontale

L'area frontale è suddivisa in 9 zone sensibili, in fase di programmazione è possibile scegliere quali utilizzare da 1 comando a 6 comandi. Sul fronte è visibile una segnalazione ottica bicolore che consente l'individuazione al buio del dispositivo e, se opportunamente configurato, visualizza lo stato del ricevitore associato:

- LED blu (funzionante solo con alimentazione ausiliaria presente)
 - ON, consente l'individuazione al buio (con funzione MARCIA, ARRESTO, MARCIA+ARRESTO, PASSO e DIMMER) quando il contatto relè del ricevitore associato è aperto oppure non è configurata la segnalazione dello stato del ricevitore associato.
 - Nota: Mediante parametro di configurazione è possibile impostare il livello di luminosità.**
- LED ambrata
 - Lampeggio veloce, dispositivo in programmazione
 - Lampeggio lento, autoesclusione per pulizia placca
 - ON, contatto relè del ricevitore associato chiuso (con funzioni illuminazione) oppure tapparella aperta (con funzione tapparella)
- LED ambrata / blu
 - Alternati, movimentazione tapparella e serramenti in corso

Tabella funzioni

	Funzione 1:	MARCIA	Funzione 10:	MARCIA	(Con segnalazione stato ricevitore associato)
	Funzione 2:	ARRESTO	Funzione 11:	ARRESTO	(Con segnalazione stato ricevitore associato)
	Funzione 3:	PASSO	Funzione 12:	PASSO	(Con segnalazione stato ricevitore associato)
	Funzione 4:	MARCIA + ARRESTO	Funzione 13:	MARCIA + ARRESTO	(Con segnalazione stato ricevitore associato)
	Funzione 5:	DIMMER	Funzione 14:	DIMMER	(Con segnalazione stato ricevitore associato)
	Funzione 6:	TAPPARELLA	Funzione 15:	TAPPARELLA	(Con segnalazione stato ricevitore associato)
	Funzione 7:	PORTE / FINESTRE	Funzione 16:	PORTE / FINESTRE	(Con segnalazione stato ricevitore associato)
	Funzione 8:	FRANGISOLE	Funzione 17:	FRANGISOLE	(Con segnalazione stato ricevitore associato)
	Funzione 9:	VENTILAZIONE	Funzione 18:	VENTILAZIONE	(Con segnalazione stato ricevitore associato)



442ABTC6

442ABTC6

Dispositivo di comando multi touch da 1 a 6 canali - da utilizzare sotto la placca AVE Touch 3 moduli

CONFIGURAZIONE COMANDI TOUCH FRONTALI



ILLUMINAZIONE

Invia il comando di accensione o spegnimento in funzione dello stato precedente dell'attuatore.



SCENARI

Invia al sistema domotico il comando di esecuzione dello scenario associato.



DIMMER

Invia il comando di accensione o spegnimento in funzione dello stato precedente dell'attuatore. Se mantenuto premuto il dispositivo invia il comando di regolazione intensità luminosa.



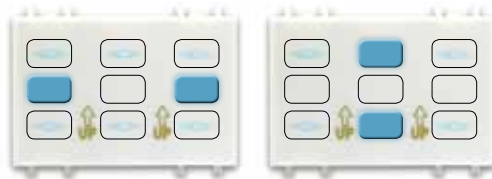
AUTOMAZIONI

Invia il comando di apertura o chiusura in funzione dello stato precedente dell'attuatore. Se mantenuto premuto il dispositivo invia il comando di movimentazione a "uomo presente".

1 comando Touch



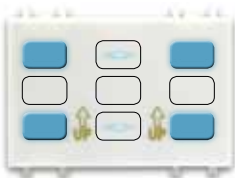
2 comandi Touch



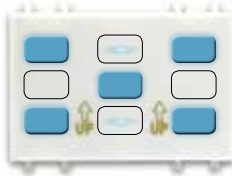
3 comandi Touch



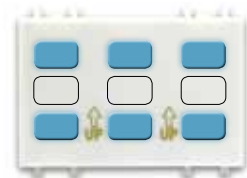
4 comandi Touch



5 comandi Touch



6 comandi Touch



COMPATIBILE CON LE PLACCHE DEL SISTEMA 44



44PVT01...



44PVT02...



44PVT03...



44PVT16...



44PATC3...



44PATC16...



44PJTC3...