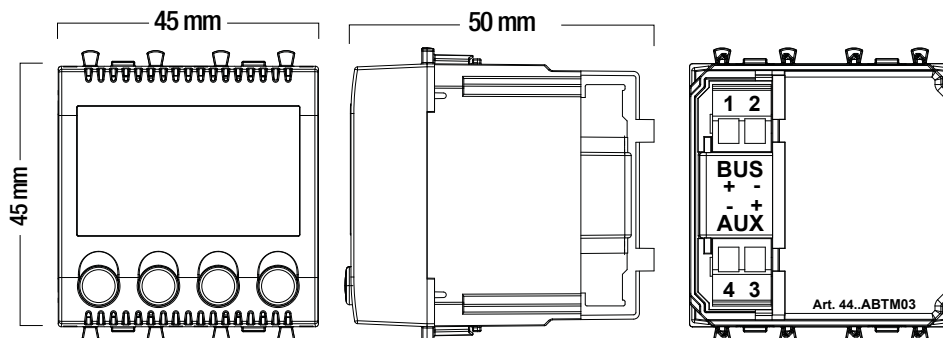




Il dispositivo 44..ABTM03B è un termostato ambiente con collegamento sul bus domotico AVEbus. Il dispositivo può essere installato in abbinamento ad un attuatore termoregolazione quando non è richiesta una programmazione oraria, in questo caso si ha un funzionamento autonomo di tipo "solo termostato". Quando è invece necessaria una programmazione oraria (profilo termico settimanale) lo stesso dispositivo va in abbinamento al supervisore domotico Web Server o Touch Screen, sul quale è possibile effettuare una qualsiasi scelta di profilo di temperatura e di gestione di più zone termiche. In questo caso si ha un funzionamento centralizzato di tipo "Cronotermostato".



Caratteristiche tecniche

- Contenitore: 2 moduli Sistema 44 (45 l x 45 h x 50 p) mm
- Grado di protezione: IP40 se installato nel rispettivo supporto da incasso.
- Temper. e Umidità Relat. di riferimento: 25°C UR 65%
- Campo Temper. Amb. di Funzionamento: da -10°C a +50°C
- Umidità Relativa Massima: 90% a 35°C
- Altitudine max: 2000m s.l.m.
- Alimentazione ausiliaria:
 - Tensione nominale: 12Vca/cc
 - Variazione ammessa: 10.5V ÷ 14V
 - Assorbimento @ 12Vcc: 11.5 mA MAX

- Assorbimento dalla Linea AVEbus:
 - Con linea AUX: 0.7 C
 - Solo linea AVEbus: 5.5 C

Connessioni

- Morsetto 1: positivo BUS
- Morsetto 2: GND
- Morsetto 3: positivo alimentazione ausiliaria
- Morsetto 4: negativo alimentazione ausiliaria

Caratteristiche termoregolazione

- Campo di misura: da 0°C a 40°C
- Campo di regolazione: da 5°C a 35°C (funzionamento autonomo)
± 5°C rispetto al set-point impostato sul touch-screen (funzionamento centralizzato)
- Errore di riproducibilità: 0.2°C max
- Errore di fedeltà: 0.3°C max
- Differenziale: da 0.2°C a 2.5°C regolabile

Descrizione funzionamento

Il termostato ambiente permette all'utente, agendo sui pulsanti frontali, di impostare la temperatura richiesta. Oppure se abbinato ad un supervisore permette di inserire una forzatura temporanea al Programma settimanale in esecuzione presente nei supervisori domotici (Touch Screen o Web Server). Tale campo di regolazione è definito in fase di installazione attraverso apposita configurazione e permette al sistema domotico di spaziare in vari ambiti di applicazione anche diversi dal residenziale.

Sono disponibili 239 indirizzi da assegnare alle zone termiche, ognuna con un proprio programma settimanale invernale ed estivo, all'interno del quale vengono definite le temperature di risparmio, pre-comfort e comfort per ogni stagione. Inoltre, ogni zona termica è anche in grado di gestire un climatizzatore attraverso l'interfaccia ad infrarossi, rendendo così il sistema domotico DOMINAplus versatile e integrato con quanto presente nel proprio impianto domestico.

I dispositivi di supervisione, Touch Screen e Web Server, svolgono la funzione di monitoraggio di tutto il sistema termoregolazione con l'apporto di un'interfaccia grafica utente centralizzata. Da questi dispositivi è infatti possibile: Accendere e Spegnerne la zona termica, Impostare la stagione (Estate / Inverno), Impostare la temperatura ambiente desiderata in modalità "Temporanea" o "Permanente", Impostare la massima velocità di eventuali Ventilconvettori così da migliorare il comfort abitativo, Personalizzare il programma settimanale, Visualizzare lo stato dell'eventuale finestra presente nella zona termica e Bloccare e Sbloccare tastiera del termostato ambiente così da proteggerne l'impostazione. Inoltre, se è abilitata la gestione dello stato finestra rilevata mediante l'interfaccia allarmi cod. 44..ABTA oppure mediante interfacciamento con sistema antintrusione, in caso essa sia aperta il termostato provvederà ad interrompere la climatizzazione dell'ambiente di sua competenza. Per tutto il periodo di interruzione la temperatura ambiente visualizzata dal display digitale del termostato risulterà lampeggiante e alla chiusura della finestra la climatizzazione riprenderà automaticamente ed il display tornerà fisso.



441ABTM03B



445ABTM03B

□ **441ABTM03B** ■ **445ABTM03B**
Termostato con display - serie Domus - Tekla - 2 moduli

■ **442ABTM03B** ■ **443ABTM03B**
Termostato con display - serie Life - Allumia - 2 moduli



442ABTM03B



443ABTM03B

SCHEMA FUNZIONALE

