

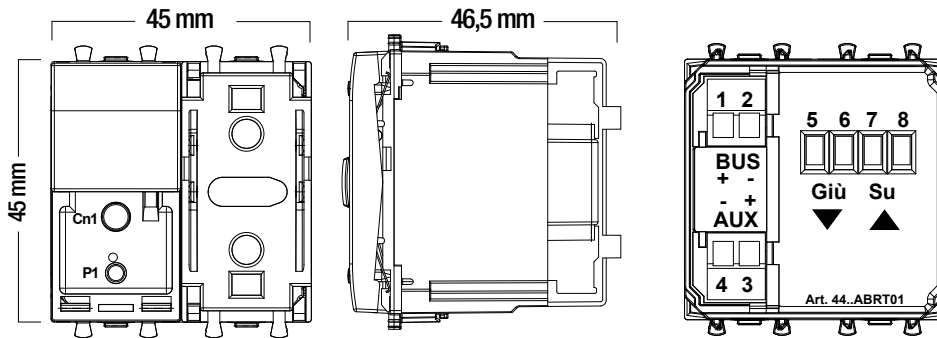


CATALOGO TECNICO

DISPOSITIVI DI ATTUAZIONE DOMINA^{plus}

ATTUATORE TAPPARELLE CON COMANDO LOCALE – Cod. 44..ABRT01

Il dispositivo 44..ABRT01 è un attuatore con comando locale incorporato idoneo per pilotare i motori tapparelle. Il dispositivo è composto, oltre che dalla parte frontale di comando, anche dalla parte di attuazione i cui contatti a relè liberi da potenziale con interblocco sono posti sul retro. Le due funzionalità, comando locale e attuatore, sono dipendenti tra loro e la configurazione è pertanto vincolata. Il dispositivo è fornito completo con il tasto a fulcro centrale.



Caratteristiche tecniche

- Contenitore: 2 moduli Sistema 44 (45 l x 45 h x 46,5 p) mm
- Grado di protezione: IP41 se installato nel rispettivo supporto da incasso.
- Temper. e Umidità Relat. di riferimento: 25°C UR 65%
- Campo Temper. Amb. di Funzionamento: da -10°C a +50°C
- Umidità Relativa Massima: 90% a 35°C
- Altitudine max: 2000m s.l.m.
- Alimentazione ausiliaria:
 - Tensione nominale: 12Vca/cc
 - Variazione ammessa: 10.5V ÷ 14V
 - Assorbimento @ 12Vcc: 18.6 mA MAX

- Assorbimento dalla Linea AVEbus:
 - Con linea AUX: 0.3 C
 - Solo linea AVEbus: 7.3 C

Conessioni

- Morsetto 1: positivo BUS
- Morsetto 2: GND
- Morsetto 3: positivo alimentazione ausiliaria
- Morsetto 4: negativo alimentazione ausiliaria
- Morsetto 5: contatto relè per comando salita
- Morsetto 6: comune contatti relè
- Morsetto 7: comune contatti relè
- Morsetto 8: contatto relè per comando discesa

Caratteristiche carico elettrico pilotabile

- Carico ohmico ($\cos\varphi$ 1): 10A @ 230Vca
- Carico induttivo ($\cos\varphi$ 0.4): 4A @ 230Vca

Descrizione frontale

Sul fronte sono visibili due segnalazioni ottiche che indicano la funzionalità e lo stato di programmazione del dispositivo:

- LED ambr, indica lo stato del dispositivo
 - Lampeggio veloce, dispositivo in programmazione
 - Lampeggio lento, il relè sta per cambiare stato (ritardo di attuazione)
 - ON, contatto relè del ricevitore chiuso
 - OFF, contatto relè del ricevitore aperto

Tabella funzioni

Funzione 1:	5 s	Funzione 9:	1 min 20 s
Funzione 2:	10 s	Funzione 10:	1 min 30 s
Funzione 3:	20 s	Funzione 11:	1 min 40 s
Funzione 4:	30 s	Funzione 12:	1 min 50 s
Funzione 5:	40 s	Funzione 13:	2 min
Funzione 6:	50 s	Funzione 14:	2 min 10 s
Funzione 7:	1 min	...	
Funzione 8:	1 min 10 s	Funzione 31:	5 min



441ABRT01



445ABRT01

□ **441ABRT01** ■ **445ABRT01**
Attuatore per motore tapparelle con comando locale. Dispone di due relè con contatti interbloccati - 10A resistivi - serie Domus - Tekla - 2 moduli



442ABRT01



443ABRT01

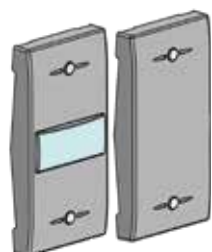
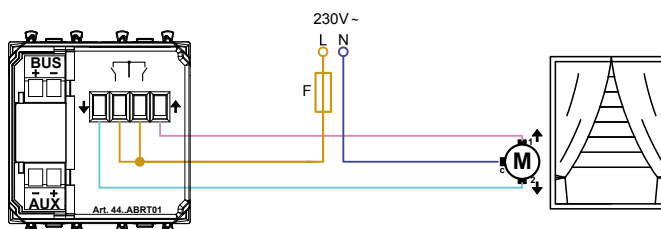
■ **442ABRT01** ■ **443ABRT01**
Attuatore per motore tapparelle con comando locale. Dispone di due relè con contatti interbloccati - 10A resistivi - serie Life - Allumia - 2 moduli

INFORMAZIONI TECNICHE



Attenzione:

Il comando frontale è vincolato al comando del carico collegato al dispositivo stesso. Per avere il comando svincolato utilizzare il dispositivo cod. 442ABT4R2



Il tipo di movimentazione della tapparella, cambia in funzione del comando ricevuto:

- **Salita/discesa completa**, quando il tasto frontale viene premuto per un tempo inferiore a 0.5s. La tapparella si muove per tutto il tempo indicato dalla funzione programmata (vedi tabella nella pagina accanto). Se durante la fase di attuazione viene ricevuto un comando qualsiasi (altra pressione) si ha l'arresto della tapparella.
- **Incremento/decremento del livello della tapparella**, quando il tasto frontale viene premuto per un tempo superiore a 0.5s. La tapparella si muove per tutto il tempo corrispondente alla pressione del tasto (**funzionamento a uomo presente**).

Per evitare la somma degli assorbimenti di corrente dovuto allo spunto dei motori, quando si utilizzano i comandi con indirizzo broadcast (FF), è possibile impostare il ritardo di attuazione del relè di ogni dispositivo. Il tempo di ritardo configurato verrà moltiplicato per l'equivalente numerico del primo carattere dell'indirizzo del dispositivo (es. 5s con Indirizzo 21, equivale ad un ritardo di 5s x 2 = 10s).

SCHEMA FUNZIONALE

