

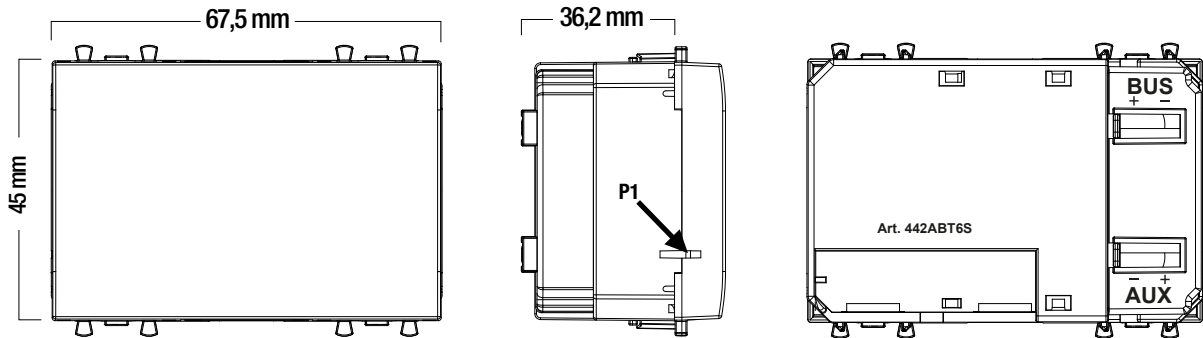


CATALOGO TECNICO

DISPOSITIVI DI COMANDO DOMINA^{plus}

DISPOSITIVO DI COMANDO "A SFIORO" A 6 CANALI – Cod. 44..ABT6S

Il dispositivo 44..ABT6S è un comando bus, con tecnologia "a sfioro" a 6 canali in grado di pilotare tutti i dispositivi attuatori della famiglia AVEbus. Il dispositivo, in fase di configurazione può essere impostato come dispositivo di comando da 2 a 6 canali AVEbus, ad ognuno dei quali può essere assegnata una funzione domotica indipendente dagli altri canali.



Caratteristiche tecniche

- Contenitore: 3 moduli Sistema 44 (67.5 l x 45 h x 36.2 p) mm.
 - Grado di protezione: IP40 installato nel rispettivo supporto da incasso.
 - Temper. e Umidità Relat. di riferimento: 25°C UR 65%
 - Campo Temper. Amb. di Funzionamento: da -10°C a +50°C
 - Umidità Relativa Massima: 90% a 35°C
 - Altitudine max: 2000m s.l.m.
 - Alimentazione ausiliaria:
 - Tensione nominale 12Vca/cc
 - Variazione ammessa 10.5V ÷ 14V
 - Assorbimento @ 12Vcc: 17.5 mA MAX
- Assorbimento dalla Linea AVEbus:
 - Con linea AUX: 0.3 C
 - Solo linea AVEbus: 33 C

Connessioni

- Morsetto 1: positivo BUS
- Morsetto 2: GND
- Morsetto 3: positivo alimentazione ausiliaria
- Morsetto 4: negativo alimentazione ausiliaria

Descrizione frontale

L'area frontale è suddivisa in 6 zone sensibili, in fase di programmazione è possibile scegliere quali utilizzare da 2 comandi a 6 comandi. Ogni zona ha una segnalazione ottica bicolore che consente l'individuazione al buio del dispositivo e se opportunamente configurato visualizza lo stato del ricevitore associato:

- LED blu (funzionante solo con alimentazione ausiliaria presente)
 - ON, consente l'individuazione al buio (con funzione MARCIA, ARRESTO, MARCIA+ARRESTO, PASSO e DIMMER) quando il contatto relè del ricevitore associato è aperto oppure non è configurata la segnalazione dello stato del ricevitore associato.
 - Nota: Mediante parametro di configurazione è possibile impostare il livello di luminosità.**
- LED ambrata
 - Lampeggio veloce, dispositivo in programmazione
 - ON, contatto relè del ricevitore associato chiuso (con funzioni illuminazione) oppure tapparella aperta (con funzione tapparella)
- LED ambrata / blu
 - Alternati, movimentazione tapparella e serramenti in corso

Tabella funzioni

	Funzione 1:	MARCIA	Funzione 10:	MARCIA	(Con segnalazione stato ricevitore associato)
	Funzione 2:	ARRESTO	Funzione 11:	ARRESTO	(Con segnalazione stato ricevitore associato)
	Funzione 3:	PASSO	Funzione 12:	PASSO	(Con segnalazione stato ricevitore associato)
	Funzione 4:	MARCIA + ARRESTO	Funzione 13:	MARCIA + ARRESTO	(Con segnalazione stato ricevitore associato)
	Funzione 5:	DIMMER	Funzione 14:	DIMMER	(Con segnalazione stato ricevitore associato)
	Funzione 6:	TAPPARELLA	Funzione 15:	TAPPARELLA	(Con segnalazione stato ricevitore associato)
	Funzione 7:	PORTE / FINESTRE	Funzione 16:	PORTE / FINESTRE	(Con segnalazione stato ricevitore associato)
	Funzione 8:	FRANGISOLE	Funzione 17:	FRANGISOLE	(Con segnalazione stato ricevitore associato)
	Funzione 9:	VENTILAZIONE	Funzione 18:	VENTILAZIONE	(Con segnalazione stato ricevitore associato)



441ABT6S



445ABT6S

□ 441ABT6S

Dispositivo di comando AVEbus 6 Canali "a sfioro" - serie Domus - Tekla - 3 moduli
Il dispositivo può essere richiesto con il frontale personalizzato. Compatibile con placche:
Vera 44, Tecnopolimero 44, Zama 44, Personal 44 e Young 44

■ 445ABT6S

■ 442ABT6S

Dispositivo di comando AVEbus 6 Canali "a sfioro" - serie Life - Allumia - 3 moduli
Il dispositivo può essere richiesto con il frontale personalizzato. Compatibile con placche:
Vera 44, Tecnopolimero 44, Zama 44, Personal 44 e Young 44

■ 443ABT6S



442ABT6S



443ABT6S

CONFIGURAZIONE COMANDI FRONTALI



ILLUMINAZIONE

Invia il comando di accensione o spegnimento in funzione dello stato precedente dell'attuatore.



SCENARI

Invia al sistema domotico il comando di esecuzione dello scenario associato.



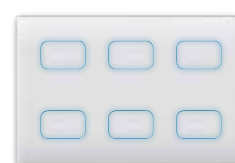
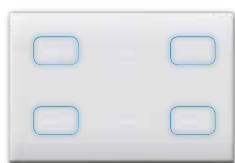
DIMMER

Invia il comando di accensione o spegnimento in funzione dello stato precedente dell'attuatore. Se mantenuto premuto il dispositivo invia il comando di regolazione intensità luminosa.



AUTOMAZIONI

Invia il comando di apertura o chiusura in funzione dello stato precedente dell'attuatore. Se mantenuto premuto il dispositivo invia il comando di movimentazione a "uomo presente".



ESEMPI DI PERSONALIZZAZIONE A COMMESSA



COMPATIBILE CON LE PLACCHE DEL SISTEMA 44



44PV3...

44PL3...

44PA3...

44P93...

44PJ03...

44P03...

44PY03...