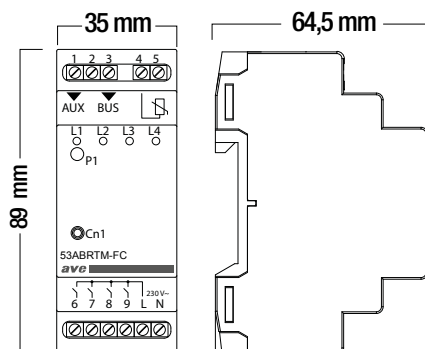




Il dispositivo 53ABRTM-FC è un attuatore termoregolazione per ventilconvettori. Possiede quattro uscite a relè per comandare l'elettrovalvola e le tre velocità del ventilconvettore. Permette di vincolare l'attuazione delle velocità in funzione della temperatura del fluido circolante all'interno del radiatore, così da evitare l'immissione nell'ambiente di aria fredda durante la stagione invernale. Le velocità vengono gestite autonomamente in modo proporzionale alla differenza rilevata tra la temperatura ambiente e la temperatura impostata.



Caratteristiche tecniche

- Contenitore: 2 moduli DIN (LxHxP) 35 x 89 x 64.5 mm
- Grado di protezione: IP30D con gli appositi contenitori
- Alimentazione ausiliaria da sorgente SELV:
 - Tensione nominale: 12Vcc
 - Variazione ammessa: 10,5 ÷ 14Vcc
 - Assorbimento @ 12Vcc: 34mA (MAX)
- Alimentazione da rete 230 Vca:
 - Tensione nominale: 230Vca
 - Variazione ammessa: 190Vca ÷ 253Vca
 - Assorbimento @ 230Vca: 11mA (MAX)
- Temper. e Umidità Relat. di riferimento: 25°C UR 65%
- Campo Temper. Amb. di Funzionamento: da -10°C a +50°C
- Umidità Relativa Massima: 90% a 35°C
- Altitudine max: 2000m s.l.m.

- Assorbimento dalla Linea AVEbus:
 - Con linea AUX: 0.1 C
 - Solo linea AVEbus: n.d.

Attenzione:

le alimentazioni da sorgente SELV e da rete NON DEVONO essere collegate contemporaneamente, ma vanno usate in alternativa.

Caratteristiche carico elettrico pilotabile

- Carico ohmico (cosφ 1): 1A @ 230Vca
- Carico motore: 1A @ 230Vca

Connessioni

- Morsetto 1: Alimentazione aux SELV
- Morsetto 2: GND (BUS e AUX)
- Morsetto 3: Positivo BUS
- Morsetto 4: Sonda acqua NTC
- Morsetto 5: Sonda acqua NTC
- Morsetto 6: Uscita contatto Elettrovalvola
- Morsetto 7: Uscita contatto Velocità 1
- Morsetto 8: Uscita contatto Velocità 2
- Morsetto 9: Uscita contatto Velocità 3
- Morsetto L: Linea dell'Alimentazione 230 V~ e Comune delle uscite
- Morsetto N: Neutro dell'Alimentazione 230 V~

L'ingresso della sonda (art. 53GA91-T) consente di misurare la temperatura di mandata, per evitare di far partire la ventilazione quando il liquido dello scambiatore non ha ancora raggiunto la temperatura di regime. Se la sonda non viene collegata, la funzione non viene gestita (Vedi Parametri).

Tabella funzioni

	Funzione 1: Funzionamento Estate/Inverno	1	Solo velocità 1 attivabile
	Funzione 2: Funzionamento Solo Estate	2	Velocità 1 e 2 attivabili
	Funzione 3: Funzionamento Solo Inverno	3	Velocità 1, 2 e 3 attivabili
Parametro 1	0 Sonda temperatura estate disattiva	Parametro 2	0 Sonda temperatura inverno disattiva
	1 Ventola attiva in estate con Temp. sonda < 13°C		1 Ventola attiva in inverno con Temp. sonda > 31°C

	11 Ventola attiva in estate con Temp. sonda < 23°C		11 Ventola attiva in inverno con Temp. sonda > 41°C



53ABRTM-FC

53ABRTM-FC

Attuatore a 1 canale per ventilconvettori - 1A - 2 mod. DIN

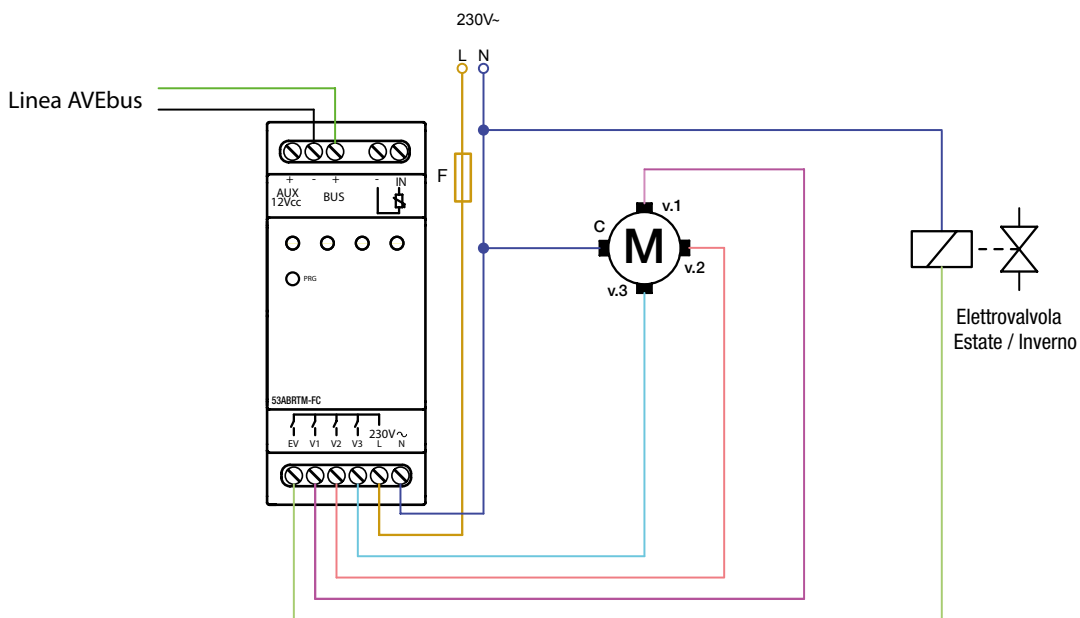


Attenzione:

le alimentazioni da sorgente SELV e da Rete 230Vac NON DEVONO essere collegate contemporaneamente, ma vanno usate in alternativa.

INFORMAZIONI TECNICHE

IMPIANTI A 2 TUBI



IMPIANTI A 4 TUBI

