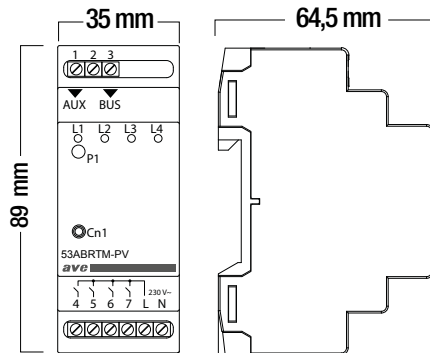




Il dispositivo 53ABRTM-PV è un attuatore termoregolazione a quattro canali per elettrovalvole ed elettropompe. Il dispositivo in funzione della configurazione può attuare, per ognuno dei quattro canali, l'elettrovalvola o la pompa della singola zona, di un gruppo di zone termiche oppure di tutte le zone termiche svolgendo la funzione di attuatore generale di impianto. L'attuazione del comando nei sistemi di termoregolazione risente della configurazione dell'impianto idraulico di climatizzazione, e in particolare si deve poter comandare l'elettrovalvola o la pompa, per zona, per gruppo di zone o centralizzata. Inoltre l'elettrovalvola può essere di vari tipologie (ON/OFF, APRI/CHIUDI, ecc). L'attuatore domotico AVEbus consente di gestire tutte queste funzionalità mediante una configurazione avanzata dei parametri di programmazione.



Caratteristiche tecniche

- Contenitore: 2 moduli DIN (LxHxP) 35 x 89 x 64.5 mm
- Grado di protezione: IP30D con gli appositi contenitori
- Alimentazione ausiliaria da sorgente SELV:
 - Tensione nominale: 12Vcc
 - Variazione ammessa: 10,5 ÷ 14Vcc
 - Assorbimento @ 12Vcc: 65mA (MAX)
- Alimentazione da rete 230 Vca:
 - Tensione nominale: 230Vca
 - Variazione ammessa: 190Vca ÷ 253Vca
 - Assorbimento @ 230Vca: 10mA (MAX)
- Assorbimento dalla Linea AVEbus:
 - Con linea AUX: 0.1 C
 - Solo linea AVEbus: n.d.
- Temper. e Umidità Relat. di riferimento: 25°C UR 65%
- Campo Temper. Amb. di Funzionamento: da -10°C a +50°C
- Umidità Relativa Massima: 90% a 35°C
- Altitudine max: 2000m s.l.m.

Attenzione:

le alimentazioni da sorgente SELV e da rete NON DEVONO essere collegate contemporaneamente, ma vanno usate in alternativa.

Caratteristiche carico elettrico pilotabile

- Carico ohmico (cosφ 1): 1A @ 230Vca
- Carico motore: 1A @ 230Vca

Connessioni

- Morsetto 1: Alimentazione aux SELV
- Morsetto 2: GND (BUS e AUX)
- Morsetto 3: Positivo BUS
- Morsetto 4: Uscita contatto CH1
- Morsetto 5: Uscita contatto CH2
- Morsetto 6: Uscita contatto CH3
- Morsetto 7: Uscita contatto CH4
- Morsetto L: Linea dell'Alimentazione 230 V~ e Comune delle uscite
- Morsetto N: Neutro dell'Alimentazione 230 V~

Tabella funzioni



Funzione 1:	Funzionamento Estate/Inverno con attuazione di tipo ON / OFF
Funzione 2:	Funzionamento solo Estate con attuazione di tipo ON / OFF
Funzione 3:	Funzionamento solo Inverno con attuazione di tipo ON / OFF
Funzione 4:	Funzionamento Estate/Inverno con attuazione di tipo APRI
Funzione 5:	Funzionamento solo Estate con attuazione di tipo APRI
Funzione 6:	Funzionamento solo Inverno con attuazione di tipo APRI
Funzione 7:	Funzionamento Estate/Inverno con attuazione di tipo CHIUDI
Funzione 8:	Funzionamento solo Estate con attuazione di tipo CHIUDI
Funzione 9:	Funzionamento solo Inverno con attuazione di tipo CHIUDI



53ABRTM-PV

Attuatore a 4 canali per valvole ed elettro-pompe - 1A - 2 mod. DIN



Attenzione: le alimentazioni da sorgente SELV e da Rete 230Vac NON DEVONO essere collegate contemporaneamente, ma vanno usate in alternativa.

53ABRTM-PV

INFORMAZIONI TECNICHE

Attenzione

Ogni singolo canale del dispositivo può essere configurato come **attuatore di zona**, comandando quindi un'elettrovalvola, oppure come **attuatore per un gruppo di zone**, comandando quindi un'elettropompa.

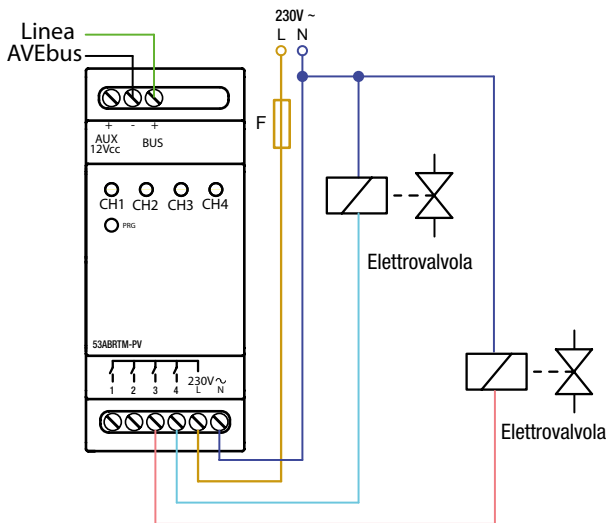
La scelta del tipo di funzionamento è data dal parametro n.3 che può assumere due valori:

“**Tipologia attuatore in modalità Valvola**” oppure “**Tipologia attuatore in modalità Pompa**”

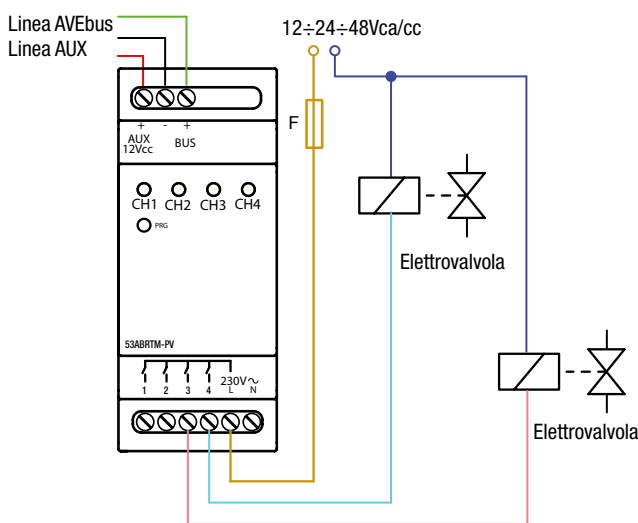
Selezionando la modalità Pompa, il dispositivo attuerà l'uscita in funzione alle richieste trasmesse dai Termostati ambiente con indirizzo compreso tra quello dell'attuatore stesso, fino all'indirizzo indicato nel parametro n.2.

In questa modalità il dispositivo gestisce anche un **ritardo dell'attuazione comando “pompa”** definito nel parametro n.1, questo per permettere alle elettrovalvole di aprirsi prima che parta la pompa.

Attuazione di elettrovalvole 230Vac



Attuazione di elettrovalvole 12÷24÷48Vca/cc



SCHEMA FUNZIONALE

