



CATALOGO TECNICO

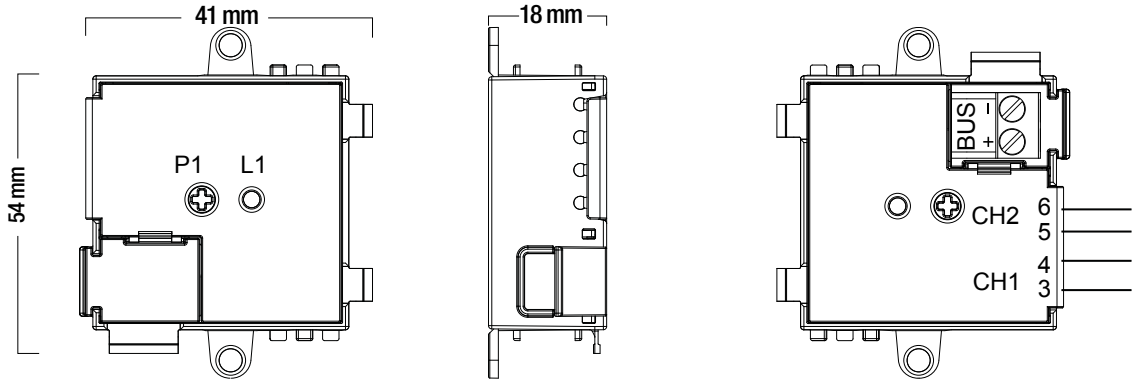
DISPOSITIVI DI COMANDO DOMINA^{plus}

INTERFACCIA CONTATTI DA FONDO SCATOLA 2 CANALI – Cod. ABIN02

Il dispositivo ABIN02 è un 'interfaccia contatti, liberi da potenziale, in grado di inviare su due canali indipendenti del sistema AVEbus il comando associato ai due canali pilotati dai contatti esterni.

Il dispositivo è realizzato in un contenitore versatile compatto adatto ad essere montato ovunque. Ad esempio può andare in una scatola di derivazione o in un controsoffitto. Le due alette di cui è dotato ne permettono il fissaggio tramite viti, e in caso di necessità possono essere rotte per ridurre l'ingombro.

Inoltre la dimensione è tale da permetterne l'inserimento in un tappo copriforo della serie civile (S44).



Caratteristiche tecniche

- Contenitore: (54 l x 41 h x 18 p) mm
- Grado di protezione: IP20D
- Temper. e Umidità Relat. di riferimento: 25°C UR 65%
- Campo Temper. Amb. di Funzionamento: da -10°C a +50°C
- Umidità Relativa Massima: 90% a 35°C
- Altitudine max: 2000m s.l.m.

- Assorbimento dalla Linea AVEbus:
 - Con linea AUX: n.d.
 - Solo linea AVEbus: 2.7 C

Conessioni

- Morsetto 1: positivo BUS
- Morsetto 2: GND
- Morsetto 3: ingresso Ch1 (colore grigio)
- Morsetto 4: GND (colore nero)
- Morsetto 5: ingresso Ch2 (colore blu)
- Morsetto 6: GND (colore nero)

Descrizione frontale

Sul fronte è visibile una segnalazione ottica che indica la funzionalità e lo stato di programmazione del dispositivo:

- LED AMBRA (L1), indica lo stato del dispositivo
 - Lampeggio veloce, dispositivo in programmazione
 - OFF, normale funzionamento

Tabella funzioni

	Funzione 1:	MARCIA	Con funzione da 1 a 4	Con funzione da 5 a 9		
	Funzione 2:	ARRESTO	0	Comando On / Off luce	Comando apri/chiudi serramenti e incremento/decremento luce	
	Funzione 3:	PASSO				
	Funzione 4:	MARCIA + ARRESTO	1	Comando On / Off luce	Solo il comando ON (sù, apri)	
	Funzione 5:	DIMMER	Parametro 1	2	Comando On / Off luce	Solo il comando OFF (giù, chiudi)
	Funzione 6:	TAPPARELLA				
	Funzione 7:	PORTE / FINESTRE		3	Solo il comando On luce	Solo il comando Incrementa luce
	Funzione 8:	FRANGISOLE				
	Funzione 9:	VENTILAZIONE		4	Solo il comando Off luce	Solo il comando Decrementa luce



ABIN02

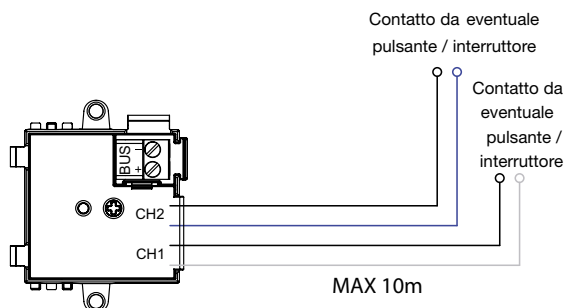
ABIN02

Interfaccia contatti 2 canali da fondo scatola - dimensioni (LxHxP) 54x41x18 mm

INFORMAZIONI TECNICHE



Attenzione:
Per interfacciare eventuali contatti utilizzare cavo schermato e twistato.



ESEMPIO DI UTILIZZO

