



CATALOGO TECNICO

SISTEMA ANTINTRUSIONE DOMINA SMART

RIVELATORE PIR VIA RADIO AF963R-DB

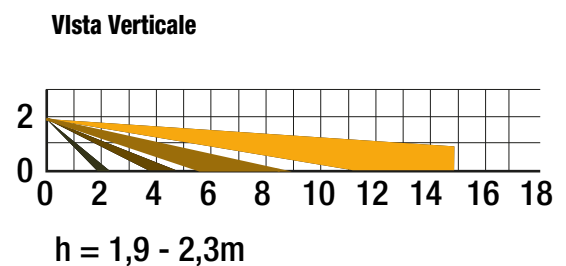
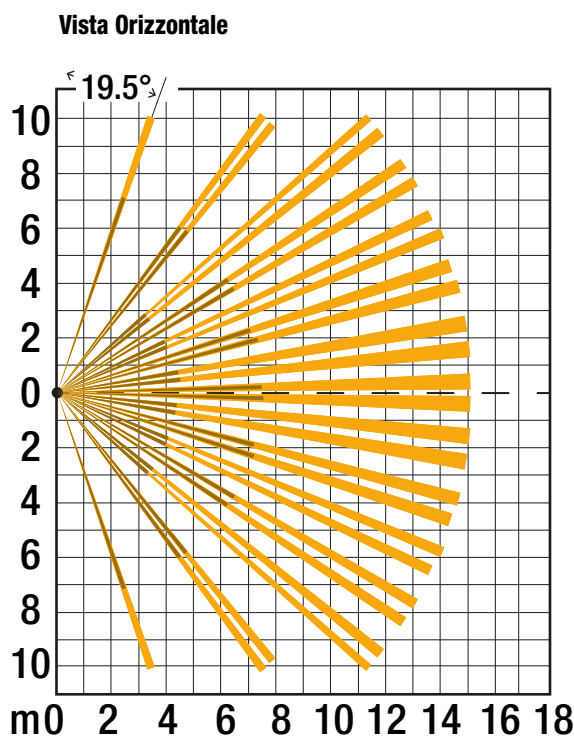
78

AF963R-DB è un rivelatore passivo di infrarossi senza fili studiato per rilevare l'intrusione umana nell'area protetta e trasmettere un allarme via radio. Dotato di apposito snodo AF961N consente un'ampia flessibilità di installazione.

Caratteristiche tecniche

Alimentazione	1 x CR123 3 V (1,4 Ah)
Corrente assorbita a riposo	< 20 μ A
Corrente assorbita in funzionamento	< 55 mA
Autonomia anni - circa	> 4
Supervisione	18 minuti
Trasmissione radio in doppia frequenza	GFSK Dual Band MHz 433,54-433,92; MHz 868,30-868,94
Portata radio in spazio libero, in assenza di disturbi	> 100 m
Isolamento (classe)	III
Classe ambientale in accordo con EN 50131-2-2, EN 50131-5-3 Grado di sicurezza 2	III
Temperatura di esercizio	-10 °C ... +40 °C
Dimensioni (LxPxA)	68 x 51 x 112 mm
Peso	160 g
IP	42

Diagramma di copertura





AF961N



AF963R-DB

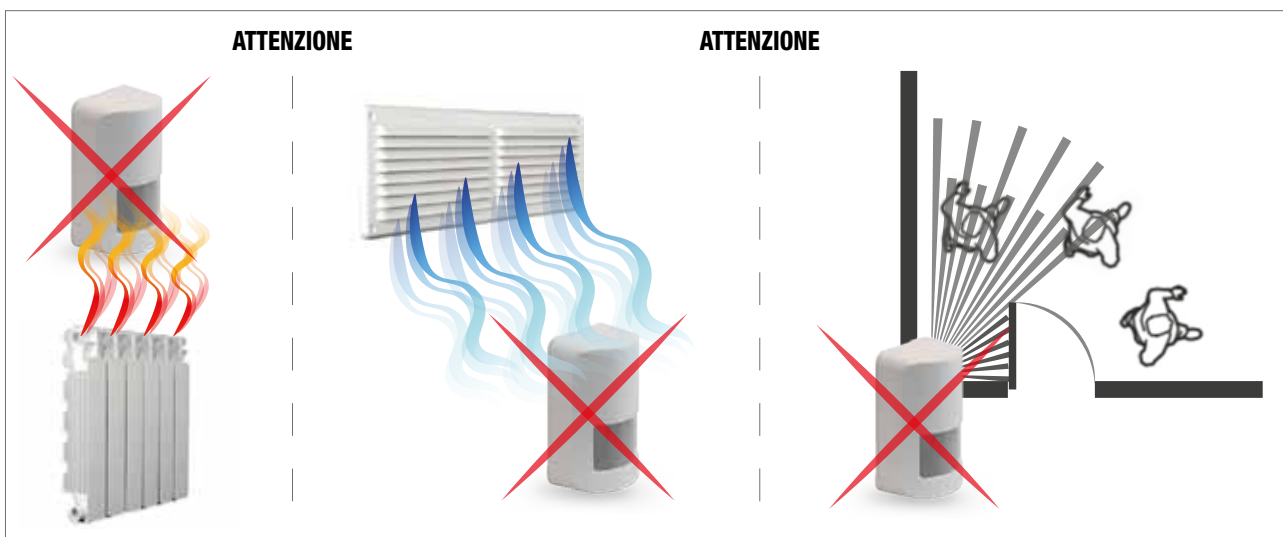
AF963R-DB

Rivelatore PIR via radio. Trasmissione in doppia frequenza, Dual Band.
Batteria: 1xCR123 inclusa. Colore RAL 9016. Dimensioni: 68 x 51 x 112 mm.

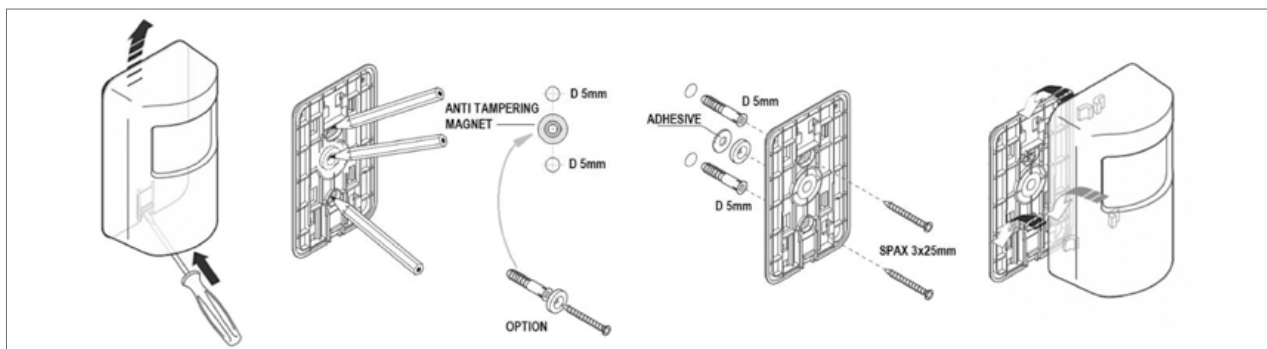
AF961N

Snodo angolare per rivelatore AF963R-DB. Dimensioni: 68 x 51 x 112 mm.

INFORMAZIONI PER UNA CORRETTA INSTALLAZIONE



Installazione da parete



Installazione ad angolo

