



# CATALOGO TECNICO

## SISTEMA ANTINTRUSIONE DOMINA SMART

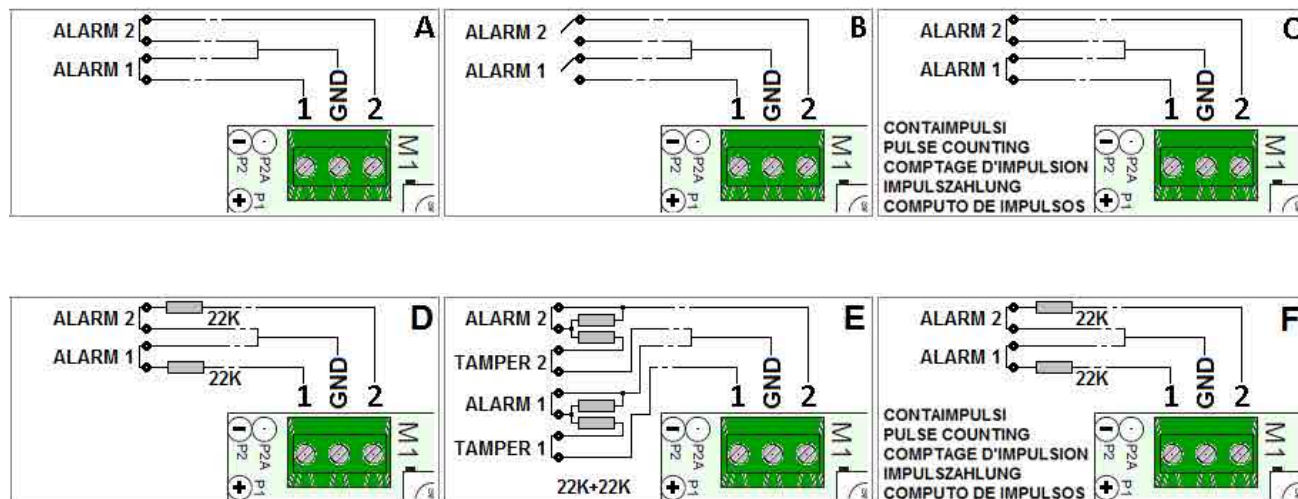
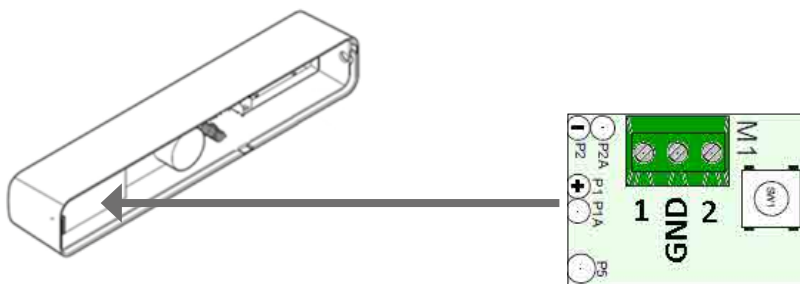
### INTERFACCIA RADIO PER ALLARMI TECNICI AFTR02

**AFTR02** è un'interfaccia radio adatta a trasmettere alla centrale allarmi tecnici generati da qualunque tipo di sensore tramite apertura/chiusura di un contatto elettrico libero da potenziale.

#### Caratteristiche tecniche

<b>Alimentazione</b>	1 x CR123 3 V (1,4 Ah)
<b>Corrente assorbita a riposo</b>	< 20 µA
<b>Corrente assorbita in funzionamento</b>	< 55 mA
<b>Autonomia anni - circa</b>	> 4
<b>Supervisione</b>	18 minuti
<b>Trasmissione radio in doppia frequenza</b>	GFSK Dual Band MHz 433,54-433,92; MHz 868,30-868,94
<b>Portata radio in spazio libero, in assenza di disturbi</b>	> 100 m
<b>Isolamento (classe)</b>	III
<b>Temperatura di esercizio</b>	-10 °C ... +40 °C
<b>Dimensioni (LxPxA)</b>	23 x 25 x 134 mm
<b>Peso</b>	120 g
<b>IP</b>	40

#### MODALITÀ DI UTILIZZO DEGLI INGRESSI AUSILIARI DELL'INTERFACCIA





AFTR02

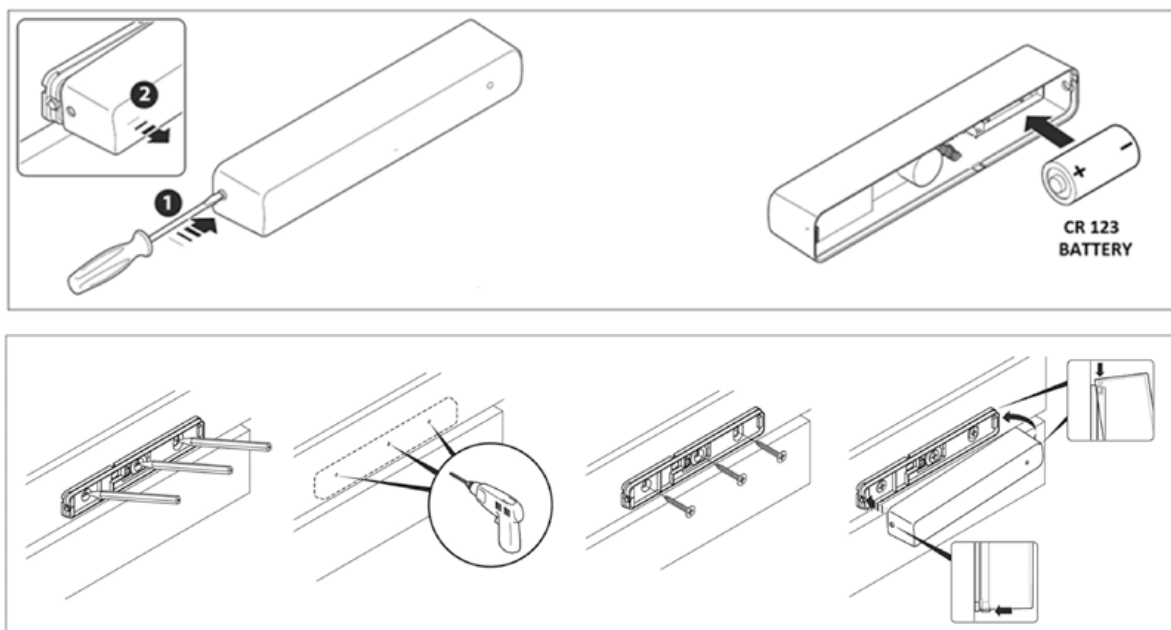
**AFTR02**

Interfaccia radio per allarmi tecnici - bianco. Trasmissione in doppia frequenza (Dual band). Segnale di allarme differenziato per i 2 ingressi ausiliari della morsettiera. Consente di interfacciare qualsiasi allarme tecnico dotato di uscita con contatto libero da potenziale. Batteria: 1xCR123 inclusa. Colore RAL 9016. Dimensioni del contatto: 23 x 25 x 134 mm.

VIDEOCITOFONIA

ANTINTRUSIONE

INFORMAZIONI PER UNA CORRETTA INSTALLAZIONE



ESEMPIO DI UTILIZZO

