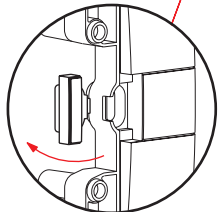
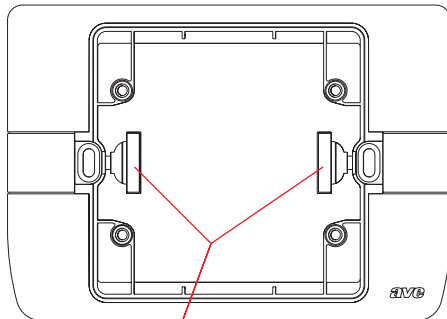


## cod. 45STPK

**Piastra adattatrice coperchio AVE SEAL**  
**cod. 45SP42K/scatola 3 moduli cod. 2503MG**  
**Adapter for AVE SEAL cover code 45SP42K/3**  
**gangs box code 2503MG**

**Adaptateur pour couvercle étanche AVE SEAL**  
**ref. 45SP42K/boite 3 modules ref. 2503MG**

**Adaptador para tapa AVE SEAL cod. 45SP42K/caja**  
**3 modules cod. 2503MG**



**1**

Staccare i tappi coprivite  
Remove the screw hole plugs  
Détacher les obturateurs  
Descolgar los tapones cubretornillos

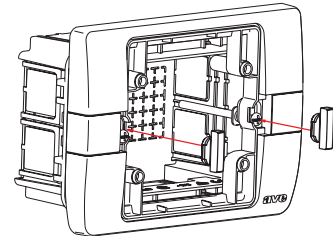
**2**

Dopo aver fissato la piastra adattatrice alla scatola 3 moduli, posizionare i tappi coprivite nell'apposita sede a copertura delle viti

After fixing the adapter to the 3 modules box, insert the screw hole plugs in their proper seat to cover the screws

Après avoir fixé l'adaptateur à la boîte 3 mod., positionner les obturateurs dans les sièges correspondantes pour la couverture des vis.

Después de fijar el adaptador a la caja 3 modules, colocar los tapones cubretornillos en el asiento apropiado para cubrir los tornillos



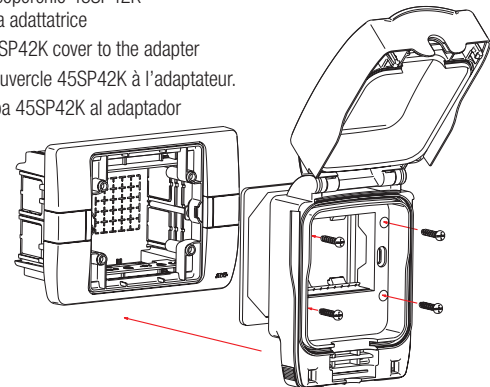
**3**

Fissare il coperchio 45SP42K alla piastra adattatrice

Fix the 45SP42K cover to the adapter

Fixer le couvercle 45SP42K à l'adaptateur.

Fijar la tapa 45SP42K al adaptador



## 4

L'assieme AVE SEAL -piastra-parete/piastrelle garantisce un grado di protezione IP55.

**Nota:** il grado IP55 è garantito in installazioni su pareti impermeabili e piastrelle con irregolarità e scanalature fino a 2 mm di profondità

The set AVE SEAL -plate-wall/tiles guarantees an IP55 protection degree.

**Note:** the IP55 degree is guaranteed in installations on waterproof walls and tiles with irregularities and flutes until 2 mm of depth.

Le jeu AVE SEAL -plaque-paroi-carreau garanti une degré de protection IP55.

**Remarque:** le degré IP55 est garanti dans les installations sur parois imperméables est carreaux avec irrégularités et rainures jusqu'à 2 mm de profondeur.

El conjunto AVE SEAL -plancha-pared/azulejos garantiza un grado de protección IP55.

**Nota:** el grado IP55 está garantizado para instalaciones en paredes impermeables y azulejos con irregularidades y estrías hasta 2 mm. de profundidad.

C0494 - 02 - 101011

### **PRIMA DI INSTALLARE SISTEMI E AUTOMATISMI È VIVAMENTE CONSIGLIABILE FREQUENTARE UN CORSO DI FORMAZIONE, OLTRE LA LETTURA ATTENTA DELLE ISTRUZIONI**

*BEFORE INSTALLING SYSTEMS AND AUTOMATION IT IS STRONGLY RECOMMENDED TO ATTEND A TRAINING COURSE AND READ THE INSTRUCTIONS CAREFULLY*

*AVANT D'INSTALLER SYSTÈMES ET APPAREILLAGES D'AUTOMATISATION, IL EST FORTEMENT RECOMMANDÉ D'ASSISTER A UN COURS DE FORMATION ET DE LIRE ATTENTIVEMENT LES INSTRUCTIONS*

*ANTES DE INSTALAR LOS SISTEMAS AUTOMATIZADOS ES MUY RECOMENDABLE ASISTIR A UN CURSO DE FORMACIÓN, MÁS ALLÁ DE LA LECTURA CUIDADOSA DE LAS INSTRUCCIONES*

#### **NOTE**

Per la durata e le condizioni di garanzia dei singoli prodotti vedasi [www.ave.it](http://www.ave.it) e il catalogo commerciale vigente. I prodotti devono essere commercializzati in confezione originale, in caso contrario al rivenditore e/o installatore è fatto obbligo di applicare e di trasmettere all'utilizzatore le istruzioni che accompagnano il prodotto e/o pubblicate su [www.ave.it](http://www.ave.it) e sul catalogo commerciale vigente.

I prodotti AVE sono prodotti da installazione. Vanno installati da personale qualificato secondo le normative vigenti e gli usi, rispettando le istruzioni di conservazione, d'uso e di installazione di AVE S.p.A.

Si richiede inoltre il rispetto delle condizioni generali di vendita, note, avvertenze generali, avvertenze garanzie, reclami e avvertenze tecniche per l'installatore riportate su [www.ave.it](http://www.ave.it) e sul catalogo commerciale vigente.

#### **NOTES**

For duration and warranty conditions regarding the single products, please visit [www.ave.it](http://www.ave.it) and see the current commercial catalogue.

Products shall be sold in the original packaging otherwise the dealer and/or installer has the obligation to apply and submit the instructions provided alongside the product and/or published in [www.ave.it](http://www.ave.it) and on the current commercial catalogue to the user.

Ave products are installation products. They should be installed by skilled personnel in compliance with the laws in force and uses, in accordance with the AVE S.p.A. storage, use and maintenance instructions.

Installers are also required to meet the general sales conditions, notes, general warnings, warranty conditions, claims and technical instructions indicated in [www.ave.it](http://www.ave.it) and in the current commercial catalogue.

#### **NOTES**

Pour la durée et les conditions de garantie de chacun des produits, veuillez consulter le site [www.ave.it](http://www.ave.it) et le catalogue commercial en vigueur.

Les produits doivent commercialisés dans l'emballage d'origine. Dans le cas contraire, le revendeur et/ou l'installateur sont obligés d'appliquer et de transmettre à l'utilisateur les instructions qui accompagnent le produit et/ou qui sont publiées sur [www.ave.it](http://www.ave.it) et sur le catalogue commercial en vigueur.

Les produits AVE sont des produits d'installation. Ils doivent être installés par des personnes qualifiées conformément aux normes en vigueur et aux usages, en respectant les instructions de conservation, d'utilisation et d'installation d'AVE S.p.A.

De plus, il faut que soient respectées les conditions générales de vente, les notes, les consignes générales, les consignes sur la garantie, les réclamations et les consignes techniques pour l'installateur indiquées sur le site [www.ave.it](http://www.ave.it) et sur le catalogue commercial en vigueur.

#### **NOTAS**

Para obtener información sobre la duración y las condiciones de garantía de cada uno de los productos, consulte el sitio [www.ave.it](http://www.ave.it) y el catálogo comercial vigente.

Los productos deben ser comercializados en su embalaje original; de lo contrario, el vendedor y/o instalador deberá aplicar y transmitir al usuario las instrucciones que acompañan al producto y/o que se encuentran publicadas en el sitio [www.ave.it](http://www.ave.it) y en el catálogo comercial vigente.

Los productos AVE son artículos que requieren instalación. La misma debe ser efectuada por personal cualificado, conforme a las normativas vigentes y a los usos, respetando las instrucciones de conservación, uso e instalación establecidas por AVE S.p.A.

Asimismo, es necesario respetar las condiciones generales de venta, notas, advertencias generales o de garantía, reclamos y advertencias técnicas para el instalador detalladas en el sitio [www.ave.it](http://www.ave.it) y en el catálogo comercial vigente.



Vedi Note  
See Notes  
Voir Notes  
Véase Notas

**Elettricità  
Evoluta**

dal 1904



International Trademark  
registration n°  
327040 - 942905 - 330600