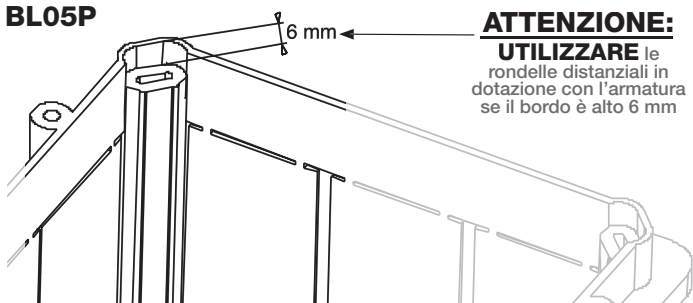




Scatola BL05P
Box
Boite
Caja



ATTENZIONE:
UTILIZZARE le
rondelle distanziali in
dotazione con l'armatura
se il bordo è alto 6 mm

WARNING:

USE the distance
washers supplied with
the frame if the box
edge measures 6mm

ATTENTION:

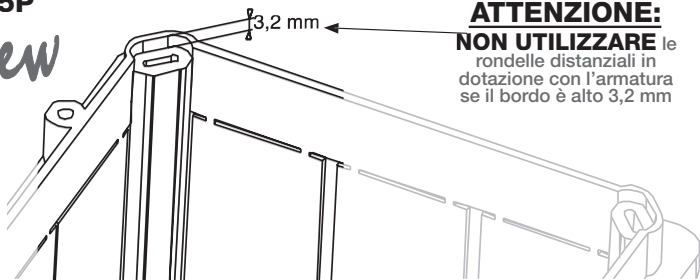
UTILISER les rondelles
d'épaisseur livrées avec le
support si le bord de la boîte
mesure 6mm

ADVERTENCIA:

UTILIZAR las arandelas
distanciadoras en dotación
con el soporte si el
borde de la caja mide 6mm

Scatola BL05P
Box
Boite
Caja

New



ATTENZIONE:
NON UTILIZZARE le
rondelle distanziali in
dotazione con l'armatura
se il bordo è alto 3,2 mm

WARNING:

DO NOT USE
the distance washers
supplied with the frame if
the box edge measures 3,2 mm

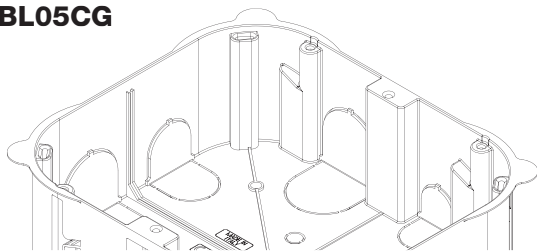
ATTENTION :

NE PAS UTILISER
les rondelles d'épaisseur livrées
avec le support si le bord de la
boîte mesure 3,2 mm

ADVERTENCIA:

NO UTILIZAR las
arandelas distanciadoras en
dotación con el soporte si
el borde de la caja mide 3,2 mm

Scatola BL05CG
Box
Boite
Caja



ATTENZIONE:
Per evitare deformazioni
dell'armatura
NON SERRARE
eccessivamente le viti.
NON UTILIZZARE le
rondelle distanziali in
dotazione con l'armatura.

WARNING:

in order to avoid deformations of the frame
DO NOT TIGHTEN
the screws excessively
DO NOT USE the distance
washers supplied with the frame if
the box edge measures 3,2 mm

ATTENTION:

A fin d'éviter déformations du support,
NE PAS SERRER
excessivement les vis.
NE PAS UTILISER
les rondelles d'épaisseur livrées avec
le support si le bord de la
boîte mesure 3,2 mm

ADVERTENCIA:

Para evitar deformaciones en el soporte
NO APRETAR
los tornillos excesivamente
NO UTILIZAR las
arandelas distanciadoras en dotación
con el soporte si el borde de la
caja mide 3,2 mm