

①

INTERRUTTORE ELETTRONICO A SFIORAMENTO "2 FILI"

INTRODUZIONE

L'interruttore elettronico "2 fili" (codd. 441001S/2F e 442001S/2F) è un comando con sensore a sfioramento incorporato. E' dotato di un'uscita con tecnologia combinata TRIAC + IGBT con funzionamento bistabile. Può essere comandato oltre che localmente anche da più punti con pulsanti NA. E' munito di LED per l'individuazione del comando al buio

CARATTERISTICHE TECNICHE

- Ingombro: 1 modulo S44
- Grado di protezione: IP40
- Morsettiera a 3 morsetti accessibili sul lato posteriore
- Tensione alimentazione: 230 Vca 50 Hz
- Variazione ammessa: $\pm 10\%$
- Assorbimento: 23,5 mA a 230 Vca (1,3 W)
- Area frontale sensibile: tutto il fronte dell'apparecchio (vedi fig.1 area A1)
- Collegamento a "2 fili" (in serie al carico comandato)
- Uscita statica con tecnologia combinata TRIAC + IGBT - funzionamento bistabile
- Tipo di carico comandabile in corrente alternata:
 - lampade a incandescenza e alogene: 40-400 W
 - trasformatori ferromagnetici per lampade alogene in bassissima tensione: 40-400 VA
 - **trasformatori elettronici con comportamento induttivo**  tipo **OSRAM HALOTRONIC HTM 70/230-240, HTM 105/230-240, HTM 150/230-240 (*)**: 40-300 VA
- (*) è possibile utilizzare massimo 4 trasformatori elettronici per linea
- Comandi:
 - appoggiando lievemente il dito in corrispondenza di tutto il fronte del dispositivo (vedi fig. 1)
 - da più punti mediante pulsanti a sfioramento per comando remoto (codd. 44..005S) oppure pulsanti NA collegati alla fase
- N.B.: la linea dei pulsanti di comando remoto può avere lunghezza max. di 100 m con conduttore da 1,5 mm. Per distanze superiori usare un relè ausiliario
- **Memoria di stato: garantisce la memorizzazione dello stato dell'uscita in caso di interruzione di rete**
- Led frontale (L1) per individuazione al buio (vedi fig. 1): all'avvicinamento della mano il LED emette una luce più intensa

INSTALLAZIONE

L'interruttore può essere installato ad incasso in scatole rettangolari, scatole tonde Ø 60 mm o quadrate **aventi profondità minima di 45 mm**, oppure da parete o a tavolo utilizzando gli appositi contenitori Ave

CONDIZIONI CLIMATICHE

Temperatura e umidità relativa di riferimento: 25 °C; UR 65%
 Campo temperatura ambiente di funzionamento: da - 5 °C a + 35 °C
 Umidità relativa massima: 90% a 35 °C
 Altitudine max: 2000 m s.l.m.

CONFORMITÀ NORMATIVA

CEI EN 60669-2-1

SCHEMA DI COLLEGAMENTO (fig. 2)

Il circuito di alimentazione (L-N) deve essere protetto contro i sovraccarichi da un fusibile rapido ad alto potere di interruzione

AVVERTENZE

- Dispositivo elettronico da maneggiare con cura
- E' consigliabile non installare più di un regolatore nella stessa scatola. In caso contrario (2 o più dispositivi) devono essere installati distanziati fra loro e non si devono superare gli 800 W complessivi di carico comandato
- Non collegare due o più regolatori in serie tra loro
- Non superare mai la potenza nominale dichiarata
- Non sottoporre il regolatore ad azione diretta di fonti di calore: è normale il riscaldamento del fronte dell'apparecchio durante il funzionamento


GB

"2 WIRE" ELECTRONIC TOUCH SWITCH

INTRODUCTION

The electronic "2 wire" switch (items nos. 441001S/2F and 442001S/2F) is a control with incorporated touch sensor. It is equipped with an output with combined TRIAC + IGBT technology with bi-stable operation. It can be controlled locally and from different points with NO buttons. It is equipped with LED making it visible in the dark.

TECHNICAL SPECIFICATIONS

- Overall dimensions: 1 S44 module
- Protection degree: IP40
- Three poles terminal board
- Voltage input: 230 Vac 50 Hz
- Variation allowed: $\pm 10\%$
- Input: 23,5 mA to 230 Vca (1,3 W)
- Sensitive front area: the entire front of the apparatus (see fig.1 area A1)
- Connection to "2 wires" (in series to the controlled load)
- Static output with combined TRIAC + IGBT technology - bi-stable operation
- Type of switchable load in alternate current:
 - 40-400 W incandescent and halogen lamps
 - ferromagnetic transformers for low voltage 40-400 VA halogen lamps:
- **electronic inductive transformers type**  **OSRAM HALOTRONIC HTM 70/230-240, HTM 105/230-240, HTM 150/230-240 (*)**: 40-300 VA
- (*) **do not use more than 4 transformers on the same line**

Control:

- rest the finger gently on the plate near the entire front of the device (see fig. 1)
- from various points with touch buttons for remote control (code 442TC05) or NO buttons connected to the phase.
- N.B.: the remote control push switch may be installed at 100 metres max. from the light with conductor of 1,5 square millimetres. An auxiliary relay should be used for longer distances
- **Status memory: guarantees the memory of the state of the output relay in the case of black-out**
- Front Led (L1) for locating in the dark (see fig. 1): when the hand approaches, the LED emits a brighter light.

INSTALLATION

The switch can be flush-mounted, in rectangular or square boxes or round boxes Ø 60mm **with 45 mm minimum depth** or installed on a wall or table with Ave enclosures.

WEATHER CONDITIONS

Temperature and relative humidity of reference: 25°C Rel. H 65%
 Operating environment temperature field: from -5°C to +35°C
 Maximum relative humidity: 90% at 35°C
 Max altitude: 2000 a.s.l.

COMPLIANCE WITH REGULATIONS

EN 60669-2-1

CONNECTION DIAGRAMS (fig. 2)

The feed circuit (L-N) must be protected against overloads by a rapid fuse with high break power

WARNINGS

- Electronic device, handle with care
- It is recommended not to install more than one dimmer in the same box. Otherwise (2 or more devices), they have to be installed spaced and the controlled load must not exceed the 800W all together.
- Do not connect two or more dimmers in series.
- Never exceed the stated rated power.
- Do not expose the dimmer to the direct effect of heat sources: warning of the front side of on duty devices is normal


F

INTERRUPTEUR ELECTRONIQUE A EFFLEUREMENT « 2 FILS »

INTRODUCTION

L'interrupteur électronique « 2 fils » (codes 441001S/2F et 442001S/2F) est une commande avec un capteur à effleurement incorporé. Il est doté d'une sortie avec technologie combinée TRIAC+IGBT avec fonctionnement bistable. Il peut être commandé localement mais aussi à partir de plusieurs points avec des poussoirs NO. Il est muni d'un LED pour repérer la commande dans l'obscurité.

CARACTERISTIQUES TECHNIQUES

- Encombrement: 1 module S44
- Degré de protection: IP40
- Plaque à bornes à 3 bornes accessibles sur le côté postérieur
- Tension d'alimentation: 230 Vca 50 Hz
- Variation admise: $\pm 10\%$
- Absorption: 23,5 mA à 230 Vca (1,3 W)
- Zone frontale sensible: toute la face avant de l'appareil (voir fig. 1 zone A1)
- Couplage à « 2 fils » (en série à la charge commandée)
- Sortie statique avec technologie combinée TRIAC+IGBT - fonctionnement bistable
- Type de charge qui peut être commandé en courant alternatif:
 - lampes à incandescence et halogènes: 40-400W
 - transformateurs ferromagnétiques pour lampes halogènes à très basse tension: 40-400 VA
 - **transformateurs électroniques inductifs type  OSRAM HALOTRONIC HTM 70/230-240, HTM 105/230-240, HTM 150/230-240 (*)**: 40-300 VA

(*) ne pas utiliser plus de 4 transformateurs sur chaque ligne

- Commandes:
 - en appuyant légèrement le doigt sur la plaque en correspondance de toute la face avant du dispositif (voir fig. 1)
 - à partir de plusieurs points par des poussoirs à effleurement pour la commande à distance (art. 442TC05) ou bien par des poussoirs NO reliés à la phase

N.B.: la ligne des poussoirs de commande à distance peut avoir une longueur maxi. de 100 m avec conducteur de 1,5 mm. Pour distances supérieures, utiliser un relais auxiliaire

- **Mémoire d'état: elle garantit la mémorisation de l'état de la sortie en cas d'interruption du réseau.**
- Led frontal (L1) pour repérage dans l'obscurité (voir fig. 1): lorsque l'on approche la main, le LED émet une lumière plus intense.

INSTALLATION

L'interrupteur peut être installé en retrait, dans des boîtes rectangulaires, des boîtes rondes Ø 60mm ou des boîtes carrées **avec 45mm de profondeur minimale**, sur mur ou table en utilisant les conteneurs appropriés Ave.

CONDITIONS CLIMATIQUES

Température et humidité relative de référence: 25° C HR 65%
 Champ de température ambiante de fonctionnement: de -5° C à +35° C
 Humidité relative maximum: 90% à 35° C
 Altitude maxi.: 2000 m au-dessus du niveau de la mer

CONFORMITE NORMATIVE

EN 60669-2-1

SCHEMA DE RACCORDEMENT (fig. 2)

Le circuit d'alimentation (L-N) doit être protégé contre les surcharges par un fusible rapide à haut pouvoir de coupure

NOTICE D'UTILISATION

- Dispositif électronique à manipuler avec précaution
- Il est renseignable de ne pas installer plus d'un variateur dans la même boîte. Dans le cas contraire (2 ou plus d'un dispositif) ils doivent être installés espacés et ils ne doivent pas dépasser 800 W total de charge commandée.
- Ne pas installer deux ou plus variateurs en série
- Ne dépasser jamais la puissance nominale déclarée
- Ne pas soumettre le variateur à une action directe de foyers de chaleur: le chauffage de la partie frontale de l'appareil est normal pendant le fonctionnement


E

INTERRUPTOR ELECTRÓNICO POR CONTACTO "2 HILOS"

INTRODUCCIÓN

El interruptor electrónico "2 hilos" (codd. 441001S/2F e 442001S/2F) es un mando con sensor por contacto incorporado. Está dotado de una salida con tecnología combinada TRIAC + IGBT con funcionamiento biestable. Puede estar dirigido además de localmente, también por varios puntos con botones NA. Está provisto de un indicador luminoso LED para la localización del mando en la oscuridad.

CARACTERÍSTICAS TÉCNICAS

- Mando: Led frontal (L1) para localización en la oscuridad (véase fig. 1)
- Dimensión máx. ocupada: 1 módulo S44
- Grado de protección: IP40
- Tablero de bornes con 3 bornes accesibles en el lado posterior
- Tensión alimentación: 230 Vca 50 Hz
- Variación admitida: $\pm 10\%$
- Absorción: 23,5 mA a 230 Vca (1,3 W)
- Área frontal sensible: todo el lado frontal del aparato (véase fig. 1 área A1)
- Conexión a "2 hilos" (en serie a la carga dirigida)
- Salida estática con tecnología combinada TRIAC + IGBT - funcionamiento biestable
- Tipo de carga accionable con corriente alterna:
 - lámparas incandescentes y alógenas: 40-400 W
 - transformadores ferromagnéticos para lámparas alógenas a tensión bajísima: 40-400 VA
 - **transformadores electrónicos inductivos tipo  OSRAM HALOTRONIC HTM 70/230-240, HTM 105/230-240, HTM 150/230-240 (*)**: 40-300 VA

(*) no se pueden conectar más que 4 transformadores por cada línea.

- Mandos:
 - apoyando levemente el dedo sobre la placa en correspondencia con toda la parte frontal del dispositivo (véase fig. 1)
 - por varios puntos mediante botones por contacto con mando remoto (cód. 442TC05) o botones NA conectados a la fase

NOTA: la línea de los pulsadores de mando a distancia puede alcanzar 100 metros de largo máximo con conductor de 1,5 mm. Para distancias superiores es necesario emplear un relé auxiliar.

- **Memoria de estado: garantiza la memorización del estado de la salida en caso de interrupción de red**
- Led frontal (L1) para localización en la oscuridad (véase fig. 1): en el momento del acercamiento de la mano el LED emite una luz más intensa.

INSTALACIÓN

El interruptor puede estar instalado empotrado, en cajas rectangulares, cajas redondas Ø 60 mm o cuadradas **de profundidad mínima de 45 mm** o en pared o mesa utilizando los contenedores apropiados Ave.

CONDICIONES CLIMÁTICAS

Temperatura y humedad relativa de referencia: 25°C UR 65%
 Campo temperatura ambiente de funcionamiento: de -5°C a +35°C
 Humedad relativa máxima: 90% a 35°C
 Altitud máx.: 2000m sobre el nivel del mar

CONFORMIDAD NORMATIVA

EN 60669-2-1

ESQUEMA DE CONEXIÓN (fig. 2)

El circuito de alimentación (L-N) debe estar protegido contra las sobrecargas por un fusible rápido con alto poder de interrupción

ADVERTENCIAS

- Dispositivo electrónico manejar con cuidado
- Es aconsejable no instalar más que un variador en la misma caja. De otra forma (2 o más dispositivos) tienen que ser distanciados y no deben de rebasar los 800 W totales de carga comandada.
- No conectes dos o más variadores en serie entre ellos
- No rebases nunca la potencia nominal declarada
- No sumitas el variador a acción directa de fuentes de calor: es normal el calentamiento de la parte delantera del aparato durante la operación

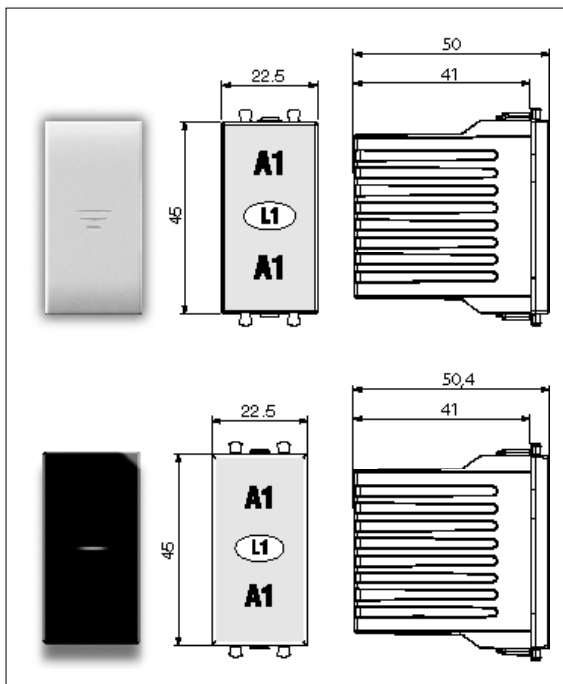


Fig. 1

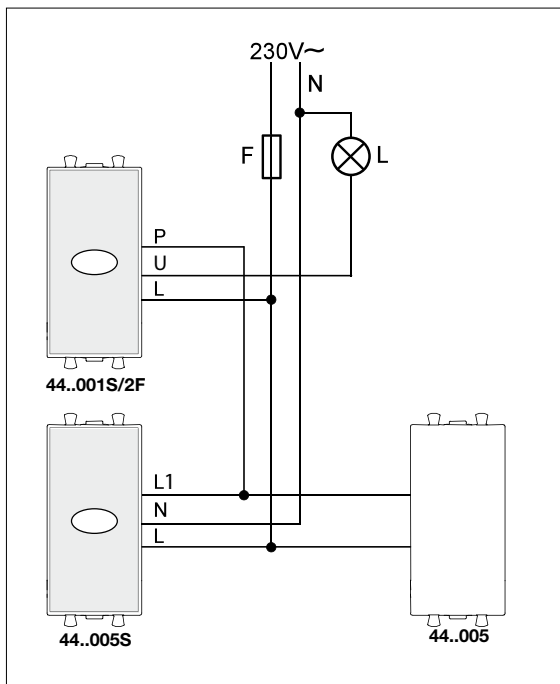


Fig. 2

Legenda

L: carico
F: fusibile tipo F 2A H 250V~

L: load
F: fuse type F 2A H 250V~

L: charge
F: fusibile tipo F 2A H 250V~

L: carga
F: fusibile tipo F 2A H 250V~



AVVERTENZE I prodotti devono essere commercializzati in confezione originale, in caso contrario al rivenditore e/o installatore è fatto obbligo di applicare e di trasmettere all'utilizzatore le istruzioni d'uso che accompagnano il prodotto. Dopo aver aperto l'imballaggio, assicurarsi dell'integrità dell'apparecchio, nel dubbio non utilizzare l'apparecchio e rivolgersi a personale professionalmente qualificato. L'apparecchio, anche se imballato, deve essere maneggiato con cura e immagazzinato in luogo asciutto ad una temperatura compresa tra -5...+40°C.

Si ricorda inoltre: • La garanzia di 5 anni si applica per difetti e non conformità di prodotto imputabili al costruttore fermi restando i diritti e gli obblighi derivanti dalle disposizioni legislative vigenti (artt. 1490, 1512 C.C., DL 24/2002, Direttiva 1999/44/CE, art. 1519 C.C.), il difetto deve essere denunciato entro due mesi dalla data della scoperta dello stesso. I cinque anni si intendono dal momento della consegna del prodotto da parte di AVE. • I prodotti AVE sono prodotti da installazione. Vanno installati da personale qualificato conformemente alle normative impianti. • Togliere tensione agendo sull'interruttore generale prima di operare sull'impianto. • Curare in modo particolare la preparazione dei terminali dei cavi da inserire nei morsetti dell'apparecchio per evitare la riduzione delle distanze di isolamento tra gli stessi. • Serrare le viti dei morsetti con cura per evitare surriscaldamenti che potrebbero provocare un incendio o il danneggiamento dei cavi. • Il prodotto, è destinato all'utilizzo in luoghi asciutti e non polverosi. Per ambienti particolari utilizzare prodotti specifici. • È possibile il pericolo di scossa elettrica o di malfunzionamento se l'apparecchio viene manomesso. • Installare prodotti e accessori secondo le prescrizioni del catalogo e dei fogli istruzioni appositi oltre che in conformità a norme e leggi specifiche.

NOTE Products should be sold in their original packaging. When this is not the case, the retailer or/and the installer is obliged to follow, as well as communicate to the user, the instructions for use which are supplied with the product. After opening the packaging, check that the appliance is undamaged. Do not use the appliance if there is any doubt, but contact a qualified technician. Even before unpacking, the appliance should be handled with care and stored in a dry place at temperatures between -5°C and +40°C.

Also note: • The 5 years warranty is applicable for any defect in or failing of the goods caused by the manufacturer's negligence. It doesn't affect your statutory rights as prescribed by law (art. 1490, 1512 C.C., DL 24/2002, Directive 1999/44/CE, art. 1519 C.C.). The defect must be notified within 2 month from the date it was discovered. Five years are intended from the date of delivery of the goods by AVE. • AVE products are installation products. They must be installed by skilled workers in compliance with the installation regulations. • Before carrying out any maintenance on the appliance, cut off the mains power. • Special care should be taken in the preparation of the cable terminals to be inserted into the appliance terminals so as to maintain sufficient isolation distance between them. • When tightening the terminal screws, special care should be taken to avoid overheating which could start a fire or damage the cables. • The product must be used in dry, dust-free areas. Suitable products must be used in any other conditions. • There is the possibility of electric shocks or failure of the device if the device is tampered with. • Install products and accessories according to the prescriptions of the catalogue and the instructions sheet and in compliance with specific standards and rules.

AVERTISSEMENTS Les produits fournis doivent être vendus dans leur emballage original. Dans le cas contraire, le détaillant et/ou l'installateur devra appliquer et communiquer à l'utilisateur les instructions pour l'emploi qui accompagnent le produit. Après avoir ouvert l'emballage, s'assurer que l'appareil est intact. En cas de doute, ne pas utiliser l'appareil et s'adresser au personnel qualifié. Manipuler l'appareil avec précaution, même emballé. La marchandise doit être emmagasinée dans un endroit sec et à une température comprise entre -5°C et +40°C.

Rappelez-vous toujours: • La garantie de 5 ans s'applique pour défauts et non-conformité de produit imputable au constructeur, maintenant les droits et les obligations dérivants des dispositions législatives en vigueur (art. 1490, 1512 C.C., DL 24/2002, Directive 1999/44/CE, art. 1519 C.C.). Le défaut doit être dénoncé dans les 2 mois de la date de la découverte de celui-ci. Les 5 ans s'entendent du moment de la livraison du produit de la part de AVE. • Les produits AVE sont produits à installer, ils doivent être installés par personnel qualifié conformément aux normes des installations. • De mettre l'appareil hors tension en opérant sur l'interrupteur général avant d'exercer une action quelconque sur l'installation. • De préparer soigneusement les bornes des câbles que l'on doit connecter aux bornes de l'appareil, afin d'éviter que la distance d'isolation entre elles se réduise. • De serrer méticuleusement les vis des bornes afin d'éviter des surchauffes qui pourraient provoquer un incendie ou endommager les câbles. • Le produit est destiné à être utilisé dans des endroits secs et sans poussière. Pour des milieux ambients particuliers, utiliser des produits spécifiques. • Il existe le risque d'électrocution ou de dysfonctionnement au cas où l'appareil serait altéré. • Installer les produits et les accessoires selon les prescriptions du catalogue et les instructions spéciales et conformément aux normes et lois spécifiques.

ADVERTENCIAS Los productos suministrados se deben comercializar en su embalaje original de lo contrario, el revendedor y/o el instalador deberá aplicar y transmitir al usuario las instrucciones de uso que acompañan al producto. Después de abrir el embalaje, compruebe la integridad del aparato. En caso de duda, no utilice el aparato y consulte a personal profesionalmente calificado. El aparato, aunque está embalado, debe ser manejado con cuidado. La mercancía se debe almacenar en un lugar seco con una temperatura comprendida entre -5°C y +40°C.

Se recuerda asimismo: • La garantía de 5 años se aplica por defectos y no conformidades de producto imputables al constructor, sin perjuicio de los derechos y obligaciones derivados de las disposiciones legislativas vigentes (arts. 1490, 1512 C.C., DL 24/2002, Directiva 1999/44/CE, art. 1519 C.C.). El defecto deberá ser comunicado en el plazo de dos meses desde la fecha de descubrimiento del mismo. Los cinco años corren a partir del momento de la entrega del producto por AVE. • Los productos AVE son productos de instalación. Deberán ser instalados por personal calificado y en conformidad con las normativas de instalaciones. • Quitar tensión con el interruptor general antes de trabajar en la instalación. • Preparar atentamente los terminales de los cables a conectar en el bloque terminal del aparato, para evitar la reducción de las distancias de aislamiento entre los mismos. • Ajustar los tornillos de los bornes atentamente para evitar recalentamientos que podrían provocar un incendio o dañar los cables. • El producto, mientras no se indique explícitamente lo contrario, está destinado a ser utilizado en lugares secos y no polverientos. Para ambientes particulares, usar productos específicos. • Existe un riesgo de electrocución o de mal funcionamiento en caso de alteración no autorizada del aparato. • Instalar los productos y los accesorios de acuerdo a las prescripciones del catálogo y de las hojas de instrucciones apropiadas además de en conformidad de normas y leyes específicas.