

①

## Manuale istruzioni

### AXIAL - Aspiratore assiale

Leggere questo manuale con attenzione prima di usare il prodotto e conservarlo in un posto sicuro così da poterlo consultare all'occorrenza.

Il prodotto è costruito a regola d'arte e nel rispetto delle normative vigenti in materia di apparecchiature elettriche e deve essere installato da personale tecnicamente qualificato. La ditta costruttrice non si assume responsabilità per danni a persone o cose derivanti dalla mancata osservanza delle norme contenute nel presente libretto.



Fig. 1

## PRECAUZIONI PER L'INSTALLAZIONE, L'USO E LA MANUTENZIONE

- L'apparecchio non deve essere utilizzato in applicazioni diverse da quelle indicate in questo manuale.
- Dopo aver rimosso il prodotto dall'imballo, assicurarsi della sua integrità; in caso di dubbio, rivolgersi a personale qualificato. Non lasciare parti dell'imballo alla portata di bambini o persone diversamente abili.
- Non toccare l'apparecchio con mani/piedi umidi o bagnati.
- Questo apparecchio può essere utilizzato da bambini di età non inferiore ad 8 anni e da persone con ridotte capacità fisiche, sensoriali o mentali o con esperienza e conoscenze insufficienti, purché attentamente sorvegliate o istruite su come utilizzare in modo sicuro l'apparecchio e sui pericoli che ciò comporta. Assicurarsi che i bambini non giochino con l'apparecchio. Pulizia e manutenzione da parte dell'utente non devono essere eseguite da bambini senza supervisione.
- Non impiegare il prodotto in presenza di sostanze o vapori infiammabili, come alcool, insetticidi, benzina, etc.
- In caso si rilevi qualsiasi tipo di anomalia nel funzionamento, scollegare l'apparecchio dalla rete elettrica e rivolgersi al più presto a personale qualificato. In caso di riparazione, richiedere esclusivamente ricambi originali.
- L'impianto elettrico a cui è collegato il prodotto deve essere conforme alle normative vigenti.
- Prima di collegare il prodotto alla rete di alimentazione o alla presa elettrica accertarsi che:
  - i dati di targa (tensione e frequenza) siano rispondenti a quelli della rete di distribuzione elettrica;
  - la portata dell'impianto/presa sia adeguata alla potenza massima dell'apparecchio. In caso contrario rivolgersi a personale qualificato.
- L'apparecchio non deve essere impiegato come attivatore di scaldabagni, stufe, ecc., né deve scaricare in condotti adibiti all'evacuazione di aria calda/fumi derivanti da alcun tipo di apparecchio a combustione. Deve espellere l'aria all'esterno tramite un proprio condotto specifico.
- Temperatura di funzionamento: da 0°C fino a +50°C.
- L'apparecchio è destinato ad estrarre solo aria pulita, ossia senza elementi grassi, fuliggine, agenti chimici e corrosivi, miscele infiammabili o esplosive.
- Non lasciare l'apparecchio esposto ad agenti atmosferici (pioggia, sole, neve, etc.).
- Non immergere l'apparecchio o altre sue parti in acqua o liquidi.

- Spegnere l'interruttore generale dell'impianto ogni qual volta si rilevi un'anomalia di funzionamento o si effettuino operazioni di pulizia.
- Per l'installazione occorre prevedere nella rete di alimentazione, conformemente alle regole di installazione, un interruttore onnipolare che consenta la disconnessione completa nelle condizioni della categoria di sovratensione III (distanza dei contatti uguale o superiore a 3mm).
- Se il cavo di alimentazione è danneggiato, per prevenire ogni rischio, esso deve essere sostituito:
  - dal costruttore, dal suo servizio assistenza tecnica o da una persona con qualifica simile (installatore) se l'installazione è stata effettuata dal costruttore;
  - da una persona con qualifica simile (installatore) in tutti gli altri casi.
- Non ostruire la griglia di aspirazione o di espulsione per garantire l'ottimale passaggio dell'aria.
- Assicurare un adeguato rientro dell'aria nel locale, nel rispetto del regolamento vigente, al fine di garantire il corretto funzionamento dell'apparecchio.
- Qualora nell'ambiente in cui è installato il prodotto sia presente un apparecchio funzionante a combustibile (scaldacqua, stufa a metano etc., di tipo non a "camera stagna"), è indispensabile assicurare un adeguato ingresso d'aria, per garantire una buona combustione e il corretto funzionamento di tali apparecchi.
- Effettuare l'installazione in modo che la girante sia inaccessibile al lato della mandata, al contatto del Dito di Prova (sonde di prova "B" della norma EN61032), secondo le vigenti norme antinfortunistiche.
- Installazione a soffitto  
In caso di installazione a soffitto, per poter garantire il grado di protezione contro l'umidità IPX4, è necessario utilizzare l'apposito kit per installazione a soffitto non in dotazione. Per i cavi di alimentazione utilizzare solo l'ingresso posteriore. Qualora esistesse la possibilità di formazione di condensa lungo il tubo di espulsione dell'aria, prevedere un sistema di drenaggio che impedisca alla condensa di scaricarsi nell'ambiente attraverso il ventilatore.  
**Attenzione:** non montare il prodotto a soffitto senza apposito kit.
- Installazione a vetro  
In caso di installazione a vetro è necessario utilizzare l'apposito kit non in dotazione.  
**Attenzione:** Non montare il prodotto a vetro senza l'apposito kit.

## INTRODUZIONE

AXIAL (Fig. 1) è un aspiratore assiale progettato per garantire il ricambio dell'aria in ambienti di piccole/medie dimensioni quali stanze da bagno, toilette e cucine. Adatto per l'espulsione dell'aria direttamente verso l'esterno o in presenza di brevi canalizzazioni lineari (inferiore a 1,5m). Installabile a parete, soffitto e a vetro (Fig. 2).

## CARATTERISTICHE TECNICHE

- Materiale: ABS colore RAL 9010 di alta qualità, resistente agli urti e ai raggi UV.
- Copri-frontale design smontabile per pulizia senza l'utilizzo di utensili.
- Anello posteriore di rinforzo per prevenire che il canotto si deformi durante l'installazione.
- Ventola aerodinamica ad alta efficienza, con pale a "winglet", cioè provviste di alette di estremità per ottimizzare la silenziosità e il rendimento.
- Motore monofase ad induzione con protezione termica.
- Motore montato su bronzine di alta qualità.
- Realizzato in doppio isolamento: non necessita della messa a terra.
- Adatto per funzionamento continuo o ad intermittenza.
- Grado di protezione IPX4.

- Tensione di alimentazione 220-240V~ 50/60Hz.

Codice	Portata m <sup>3</sup> /h max	Pressione statica Pa max	Consumo W max	Pressione sonora dB(A) @3m
VND100B	83	27	8	26
VND100TB	83	27	8	26

## VERSIONI

### BASE

L'aspiratore si aziona tramite interruttore separato ON/OFF oppure tramite l'interruttore luce (Fig. 14A).

### CON TIMER (con ritardo di spegnimento)

L'aspiratore è provvisto di circuito timer, regolabile da circa 1 minuto a circa 25 minuti agendo sul trimmer (Fig. 15B).

Funzionamento: collegato secondo lo schema di Fig. 14B, dopo l'accensione luce, l'aspiratore si attiva con un ritardo di 1,5 secondi max. Dopo lo spegnimento luce, l'aspiratore continua a funzionare per il periodo di tempo pre-impostato.

## Installation manual

### AXIAL - Axial fan

Read this manual carefully before using the product and keep it in a safe place for reference.

This product was constructed up to standard and in compliance with regulations relating to electrical equipment and must be installed by technically qualified personnel.

The manufacturer assumes no responsibility for damage to persons or property resulting from failure to observe the regulations contained in this booklet.



Fig. 1

## PRECAUTIONS FOR INSTALLATION, USE AND MAINTENANCE

- The device should not be used for applications other than those specified in this manual.
- After removing the product from its packaging, verify its condition. In case of doubt, contact a qualified technician. Do not leave packaging within the reach of small children or people with disabilities.
- Do not touch the appliance with wet or damp hands/feet.
- This appliance can be used by children aged from 8 years and above and persons with reduced physical, sensory or mental capabilities or lack of experience and knowledge if they have been given supervision or instruction concerning use of the appliance in a safe way and understand the hazards involved. Children shall not play with the appliance. Cleaning and user maintenance shall not be made by children without supervision.
- Do not use the product in the presence of flammable vapours, such as alcohol, insecticides, gasoline, etc.
- If any abnormalities in operation are detected, disconnect the device from the mains supply and contact a qualified technician immediately. Use original spare parts only for repairs.
- The electrical system to which the device is connected must comply with regulations.
- Before connecting the product to the power supply or the power outlet, ensure that:
  - the data plate (voltage and frequency) correspond to those of the electrical mains
  - the electrical power supply/socket is adequate for maximum device power. If not, contact a qualified technician.
- The device should not be used as an activator for water heaters, stoves, etc., nor should it discharge into hot air/fume vent ducts deriving from any type of combustion unit. It must expel air outside via its own special duct.
- Operating temperature: 0°C up to +50°C.
- The device is designed to extract clean air only, i.e. without grease, soot, chemical or corrosive agents, or flammable or explosive mixtures.
- Do not leave the device exposed to atmospheric agents (rain, sun, snow, etc.).
- Do not immerse the device or its parts in water or other liquids.
- Turn off the main switch whenever a malfunction is detected or when cleaning.
- For installation an omnipolar switch should be incorporated in the fixed wiring, in accordance with the wiring regulations, to provide a full disconnection under overvoltage category III conditions (contact opening distance equal to or greater than 3mm).
- If the supply cord is damaged, in order to avoid a hazard, it must be replaced:
  - by the manufacturer, its service agent or similarly qualified persons (installer) in case the installation has been carried out by the manufacturer;
  - by similarly qualified person (installer) in all the other cases.

- Do not obstruct the fan or exhaust grille to ensure optimum air passage.
- Ensure adequate air return into the room in compliance with existing regulations in order to ensure proper device operation.
- If the environment in which the product is installed also houses a fuel-operating device (water heater, methane stove etc., that is not a “sealed chamber” type), it is essential to ensure adequate air intake, to ensure good combustion and proper equipment operation.
- Install the product so that the impeller is not accessible from the air outlet side as verified by contact with the Test Finger (test probe “B” of the norm EN61032) in compliance with the current safety regulations.

- **Ceiling installation**

In order to guarantee the IPX4 degree of protection against moisture in case of ceiling installation, use the appropriate ceiling mount kit, which is not included. Use only the rear entry hole for supply cables. If there is a possibility of condensation along the air discharge duct, provide a drainage system to prevent condensation from discharging into the environment through the fan.

**Attention:** do not mount the product on the ceiling without this kit.

- **Window installation**

In case of window installation it is necessary to use the appropriate window kit, which is not included.

**Attention:** do not mount the product on the window without this kit.

## INTRODUCTION

AXIAL (Fig. 1) is an axial fan designed to ensure air extraction in small/medium-sized rooms such as bathrooms, toilets and kitchens.

Suitable for air discharge directly to the outside or in the presence of short linear duct (less than 1.5m). Wall, ceiling or window installation (Fig. 2).

## TECHNICAL SPECIFICATIONS

- Material: High quality, impact and UV-resistant ABS colour RAL 9010.
- Design front cover removable for cleaning without the use of tools.
- Rear reinforcement ring to prevent sleeve deformation during installation.
- High efficiency aerodynamic fan with “winglet” blades to optimise quietness and efficiency.
- Single phase induction motor with integral thermal protection.
- Motor mounted on high quality sleeve bearing.
- The fan is double insulated: no earth connection is required.
- Suitable for continuous or intermittent operation.
- IPX4 degree of protection.
- Power supply 220V to 240V~ 50/60Hz.

Code	Airflow m <sup>3</sup> /h max	Static pressure Pa max	Power W max	Sound pressure dB(A) @3m
VND100B	83	27	8	26
VND100TB	83	27	8	26

## VERSIONS

### **STANDARD**

The fan is operated using a separate ON/OFF switch or via a light switch (Fig. 14A).

### **WITH TIMER** (over-run)

The fan is provided with a timer circuit which is adjustable from aprox. 1 minute to 25 minutes via trimmer (Fig. 15B).

Operation: connected according to the diagram in Fig. 14B, after the light is switched on, the fan activates with a delay of max 1.5 seconds. After the light is switched off, the fan continues to function for a pre-set period of time.

## Manuel d'instructions

### AXIAL - Aérateur axial

Lisez ce manuel avec attention avant d'utiliser le produit et conservez-le dans un endroit sûr afin de pouvoir le consulter si nécessaire. Le produit est construit selon les règles de l'art et conformément aux normes en vigueur en matière d'appareils électriques, et doit être installé par du personnel techniquement qualifié.

L'entreprise de construction n'assume aucune responsabilité pour les dommages causés aux personnes ou aux choses dérivant du non-respect des normes contenues dans ce manuel.



Fig. 1

### PRÉCAUTIONS POUR L'INSTALLATION, L'UTILISATION ET L'ETRETIEN

- L'appareil ne doit pas être utilisé pour des applications autres que celles indiquées dans ce manuel.
- Après avoir déballé le produit, assurez-vous qu'il soit intact; en cas de doute, adressez-vous au personnel qualifié. Ne laissez pas les parties de l'emballage à la portée des enfants ou de personnes handicapées.
- Ne touchez pas l'appareil avec les mains/pieds humides ou mouillés.
- Cet appareil peut être utilisé par des enfants âgés de 8 ans ou plus, par des personnes ayant des capacités physiques, sensorielles ou mentales réduites ou bien un manque d'expérience et de connaissance si ils reçoivent une supervision ou des instructions concernant l'utilisation de l'appareil en toute sécurité et si ils comprennent le danger impliqué par l'utilisation de cet appareil. Les enfants ne doivent pas jouer avec l'appareil. Le nettoyage et la maintenance par l'utilisateur ne doivent pas être effectués par des enfants sans surveillance.
- N'utilisez pas le produit en présence de substances ou vapeurs inflammables, comme l'alcool, insecticides, essence, etc.
- En cas d'une quelconque anomalie dans le fonctionnement, débranchez l'appareil du réseau électrique et adressez-vous au plus vite au personnel qualifié. En cas de réparation, demandez des pièces de rechange exclusivement originales.
- L'installation électrique à laquelle le produit est raccordé doit être conforme aux normes en vigueur.
- Avant de brancher le produit au réseau d'alimentation ou à la prise électrique, assurez-vous que:
  - les données de la plaque signalétique (tension et fréquence) correspondent à celles du réseau de distribution électrique;
  - le débit de l'installation/prise soit approprié à la puissance maximum de l'appareil. Dans le cas contraire, adressez-vous à du personnel qualifié.
- L'appareil ne doit pas être utilisé comme activateur de chauffe-eau, poêles, etc., et ne doit pas évacuer dans des conduits utilisés pour l'évacuation d'air chaud/ fumées provenant d'un quelconque appareil à combustion. Il doit expulser l'air à l'extérieur à travers un conduit spécifique.
- Température de fonctionnement: 0° jusqu'à +50°C.
- L'appareil est conçu pour extraire uniquement de l'air pur, c'est à dire sans éléments gras, graisseux, suie, agents chimique ou corrosifs, mélanges inflammables ou explosifs.
- Ne laissez pas l'appareil exposé aux agents atmosphériques (pluie, soleil, neige, etc.).
- Ne plongez pas l'appareil ou ses parties dans l'eau ou d'autres liquides.
- Éteignez l'interrupteur général de l'installation chaque fois qu'une anomalie dans le fonctionnement se présente ou durant le nettoyage.

- Pour l'installation, prévoyez dans le réseau d'alimentation électrique, conformément aux prescriptions de sécurité, un interrupteur omnipolaire de sectionnement, assurant la complète déconnexion dans la condition de catégorie de surtension III (avec une distance d'ouverture des contacts égale ou supérieure à 3mm).
- Si le câble d'alimentation est endommagé, afin de prévoir tout danger, il doit être remplacé:
  - Par le constructeur, par son service d'assistance technique ou par une personne dûment qualifiée (installateur) si l'installation a été réalisée par le constructeur;
  - Par une personne dûment qualifiée (installateur) dans tous les autres cas.
- Ne bouchez pas la grille d'aspiration ou d'expulsion de l'air afin de garantir un meilleur passage de l'air.
- Assurez-vous que l'air arrive adéquatement dans la pièce, conformément au règlement en vigueur, afin de garantir le bon fonctionnement de l'appareil.
- Si la pièce d'installation de l'appareil est équipée d'un appareil fonctionnant avec un combustible (chauffe-eau, poêle au méthane, etc., de type non avec "chambre étanche"), il est indispensable d'assurer une entrée d'air adéquate, afin de garantir une bonne combustion et le fonctionnement correct de ces appareils.
- Installer l'appareil de sorte que la turbine n'entre pas en contact, côté refoulement, avec le doigt d'essai (sonde de test "B" de la norme EN61032) conformément aux normes contre les accidents en vigueur.

#### • Installation au plafond

En cas d'installation au plafond, afin de garantir le degré de protection contre l'humidité IPX4, il est nécessaire d'utiliser le kit spécial pour installation au plafond non fourni. Pour les câbles d'alimentation, utiliser seulement l'entrée située à l'arrière. Si une éventuelle condensation se forme le long du tuyau d'expulsion de l'air, prévoir un système de drainage qui empêche la condensation de se répandre dans le local à travers le ventilateur.

**Attention:** ne pas monter le produit au plafond sans le kit spécial.

#### • Installation à la fenêtre

En cas d'installation à la fenêtre, il est nécessaire d'utiliser le kit spécial pour l'installation à la fenêtre non fourni.

**Attention:** ne pas monter le produit à la fenêtre sans le kit spécial.

## INTRODUCTION

AXIAL (Fig. 1) est un aérateur axial conçu pour garantir le renouvellement de l'air dans des endroits de petites/grandes dimensions tels que les salles de bain, toilettes et cuisines. Adapté pour l'expulsion de l'air directement vers l'extérieur ou à travers de courtes canalisations linéaires (inférieur à 1,5m).

Installation murale, au plafond ou à la fenêtre (Fig. 2).

## CARACTÉRISTIQUES TECHNIQUES

- Matériau: ABS couleur RAL 9010 de haute qualité, résistant aux chocs et aux rayons UV.
- Façade design démontable pour un nettoyage sans l'utilisation d'outils.
- Anneau de renfort arrière pour éviter que le tube se déforme durant l'installation.
- Hélice aérodynamique à haute efficacité, avec des pales en "winglet", c'est à dire pourvues d'ailettes d'extrémité qui optimisent le silence et le rendement.
- Moteur monophasé à induction avec protection thermique.
- Moteur monté sur coussinets de haute qualité.
- Construit avec une double isolation: il n'y a pas besoin de connection à une prise de terre.
- Adapté à un fonctionnement en continu ou intermittent.
- Degrés de protection IPX4.



- Tension d'alimentation 220-240V~ 50/60Hz.

Code	Débit m <sup>3</sup> /h max	Pression statique Pa max	Consommation W max	Pression acoustique dB(A) @3m
VND100B	83	27	8	26
VND100TB	83	27	8	26

## VERSIONS

### BASE

L'aérateur s'active au moyen de l'interrupteur séparé ON/OFF ou bien de l'interrupteur de la lumière (Fig. 14A).

### AVEC TIMER (avec extinction temporisée)

L'aérateur est pourvu d'un circuit timer, réglable d'environ 1 minute à 25 minutes en agissant sur le trimmer (Fig. 15B).

Fonctionnement: une fois raccordé selon le schéma indiqué à la Fig. 14B, et une fois la lumière allumée, l'aérateur s'active avec un retard de 1,5 secondes max. Après l'extinction de la lumière, l'aérateur continue de fonctionner durant la période de temps prédéfinie.

## Manual de instrucciones

### AXIAL - Ventilador axial

Lea el presente manual atentamente antes de utilizar el producto y consérvelo en un lugar seguro, para poder consultarlo cada vez que sea necesario. El producto está construido en su perfección y cumpliendo con las normativas vigentes sobre aparatos eléctricos. Debe ser instalado por un personal técnicamente cualificado.

La empresa fabricante no se asume la responsabilidad de daños causados a personas o cosas derivados de la inobservancia de las normas contenidas en el presente manual.



Fig. 1

### PRECAUCIONES PARA LA INSTALACIÓN, USO Y MANTENIMIENTO

- El aparato no debe ser utilizado en aplicaciones diferentes de aquellas indicadas sobre el presente manual.
- Después de haber retirado el producto de su embalaje, asegúrese de su completa integridad y en el caso de dudas, póngase en contacto con personal cualificado. No deje partes del embalaje al alcance de los niños o de personas con algún tipo de discapacidad.
- No toque el aparato con manos/pies húmedos o mojados.
- Este aparato puede ser utilizado por niños no menores de 8 años y por personas con reducidas capacidades físicas, sensoriales o mentales o con experiencia y conocimiento insuficientes, siempre que estén debidamente vigilados o formados sobre el uso seguro del aparato y sobre los peligros que su uso implica. Asegurarse que los niños no jueguen con el aparato. La limpieza y el mantenimiento que debe realizar el usuario no deben encargarse a niños sin la adecuada vigilancia.
- No utilizar el producto en presencia de sustancias o vapores inflamables como alcohol, insecticidas, gasolina, etc.
- En el caso de que se detecte algún tipo de anomalía durante el funcionamiento, desconecte el aparato de la red eléctrica y póngase en contacto con personal cualificado lo antes posible. En caso de reparación, solicitar exclusivamente piezas de recambio originales.
- El sistema eléctrico al que se encuentra conectado el producto debe cumplir con las normativas vigentes.
- Antes de conectar el producto a la red de alimentación o a la toma eléctrica asegúrese que:
  - los datos de matrícula (tensión y frecuencia) se correspondan con aquellos de la red de distribución eléctrica;
  - la capacidad del sistema/toma sea adecuada a la potencia máxima del aparato. En caso contrario póngase en contacto con personal cualificado.
- El aparato no debe ser empleado como activador de calentadores, estufas, etc ... ni debe descargar en conductos indicados para evacuar el aire caliente/humos derivados de algún tipo de aparato a combustión. Debe expulsar el aire hacia el exterior a través de su conducto específico.
- Temperatura de funcionamiento: 0°C hasta +50°C.
- El aparato está destinado a recoger solamente aire limpio, es decir sin elementos grasos, hollín, agentes químicos y corrosivos, mezclas inflamables o explosivas.
- No deje al aparato expuesto a agentes atmosféricos (lluvia, sol, nieve, etc.).
- No sumerja al aparato o a ninguna de sus partes en agua u otros líquidos.

- Apague el interruptor general del sistema cada vez que detecte una anomalía de funcionamiento o se realicen operaciones de limpieza.
- Para la instalación hay que predecir en la red de alimentación, cumpliendo con las reglas, un interruptor universal que permita la desconexión completa en las condiciones de la categoría sobretensión III (distancia entre contactos igual o mayor de 3mm).
- Si el cable de alimentación está dañado, para evitar que se produzcan peligros, debe ser sustituido:
  - Por el fabricante, su concesionario de asistencia técnica o una persona cualificada (instalador) si la instalación se realiza por el fabricante;
  - Por una persona cualificada (instalador) en los demás casos.
- No obstruya la rejilla de ventilación o de expulsión para garantizar un óptimo paso del aire.
- Asegure una entrada adecuada del aire en el local, siempre respetando el reglamento en vigor, con el fin de garantizar el correcto funcionamiento del aparato.
- En caso de que en el ambiente donde está instalado el producto se encuentra presente un aparato que funcione con combustible (calentador de agua, estufa a metano, etc., del tipo no con “cámara hermética”), es indispensable asegurar una entrada de aire adecuada, para garantizar una buena combustión así como el correcto funcionamiento de tales aparatos.
- La instalación debe ser efectuada de manera que el rotor no sea accesible, por la boca de impulsión, al contacto del Calibre de Ensayo en forma de Dedo, según las vigentes normas para la prevención de accidentes.

#### • Instalación en el techo

En caso de instalación en el techo, para poder garantizar un grado de protección contra la unidad IPX4, es necesario utilizar el correspondiente kit para realizar la instalación en el techo (no entregado con el equipo). Para los cables de alimentación utilice solamente la entrada posterior.

En el caso de que exista la posibilidad de formación de condensación a lo largo del tubo de expulsión de aire, colocar un sistema de drenaje que impida a la condensación de descargarse en el ambiente a través del ventilador.

**Atención:** no monte el producto en el techo sin el correspondiente kit.

#### • Instalación en la ventana

En caso de instalación en la ventana, es necesario utilizar el correspondiente kit para realizar la instalación en la ventana (no entregado con el equipo).

**Atención:** no monte el producto en la ventana sin el correspondiente kit.

## INTRODUCCIÓN

AXIAL (Fig. 1) es un ventilador axial diseñado para garantizar el recambio de aire en ambientes de pequeñas/medianas dimensiones como cuartos de baño, servicios y cocinas.

Está indicado para expulsar aire directamente hacia el exterior o en presencia de breves canalizaciones lineales (menor que 1,5m). Puede instalarse en la pared, en el techo y en la ventana (Fig. 2).

## CARACTERÍSTICAS TÉCNICAS

- Material: ABS color RAL 9010 de alta calidad, resistente a los golpes y a los rayos UV.
- Cubre-frontal diseño desmontable para limpiar sin necesidad de utilizar herramientas.
- Anillo trasero de refuerzo para prevenir que el manguito se deforme durante la instalación.
- Ventilador aerodinámico de alta eficacia, con aspas “winglet”, es decir, provistas de aletas en los extremos para optimizar la silenciosidad y el rendimiento.
- Motor monofásico a inducción con protección térmica.
- Motor montado sobre cojinetes del eje de alta calidad.

- Fabricado con doble aislamiento: no precisa conexión a una toma de corriente con toma de tierra.
- Indicado para funcionamiento continuo o intermitente.
- Grado de protección IPX4.
- Tensión de alimentación 220-240V~ 50/60Hz.

Codigo	Caudal m <sup>3</sup> /h max	Présion estática Pa max	Potencia W max	Presión acústica dB(A) @3m
VND100B	83	27	8	26
VND100TB	83	27	8	26

## VERSIONES

### BASE

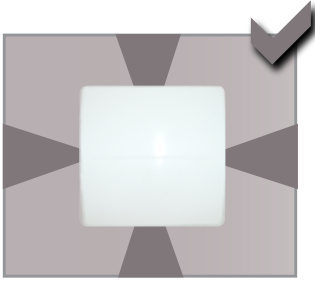
El aspirador se acciona a través de un interruptor separado ON/OFF o bien a través del interruptor de la luz (Fig. 14A).

### CON TEMPORIZADOR (con retraso de apagado)

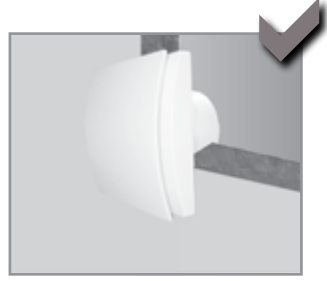
El aspirador está provisto de circuito temporizador que puede regularse de 1 a 25 minutos actuando sobre el trimmer (Fig. 15B).

Funcionamiento: conectado según el esquema de la Fig. 14B después que se enciende la luz, el aspirador se activa con un retraso de 1.5 segundos como máximo. Después que se apaga la luz el aparato continua a funcionar durante el periodo de tiempo preconfigurado.

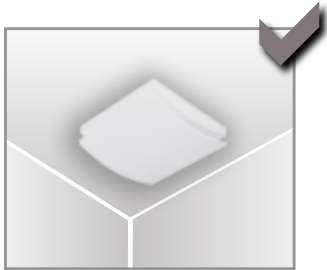
# INSTALLAZIONE - INSTALLATION - INSTALLATION - INSTALACIÓN (Fig. 2)



aspirazione perimetrale  
perimetrical exhausting  
aspiration périmétrique  
aspiracion perimetral



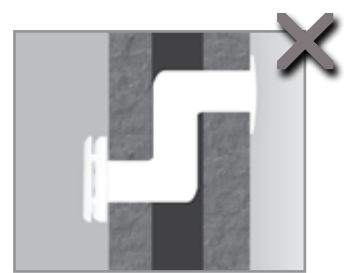
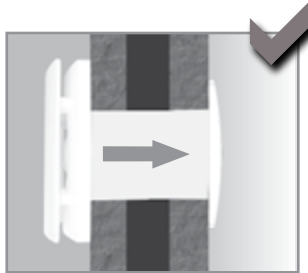
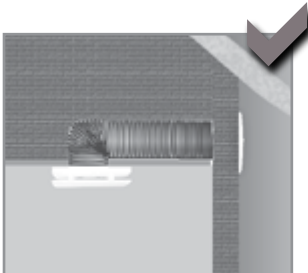
parete  
wall  
mur  
pared



soffitto (accessorio a richiesta)  
ceiling (accessory on demand)  
plafond (accessoire sur demande)  
techo (accesorio a pedido)

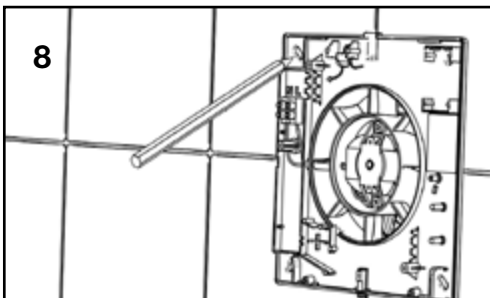
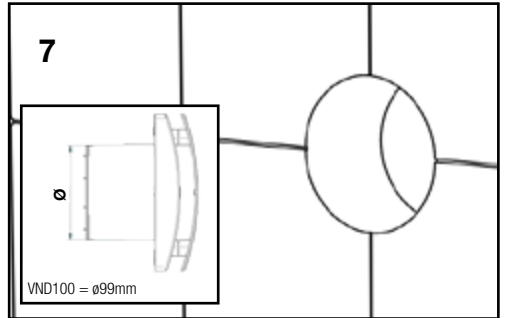
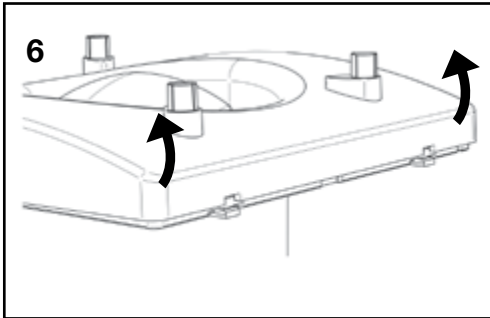
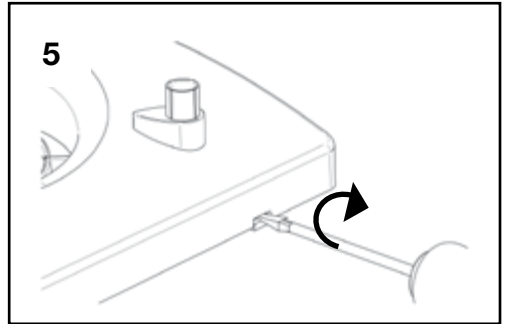
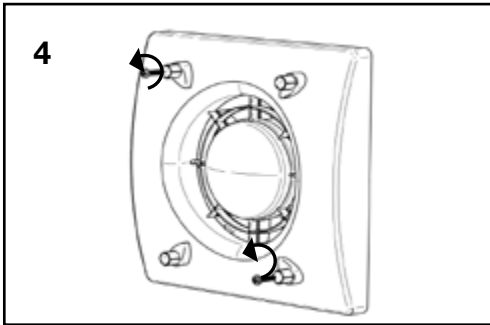
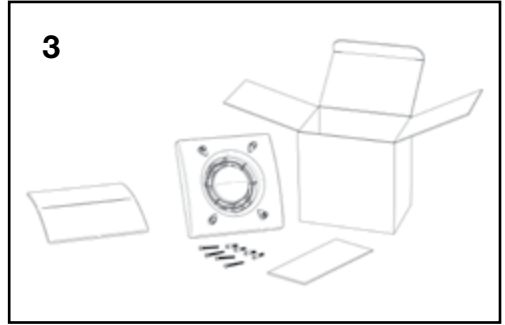


vetro (kit a richiesta)  
window (kit on demand)  
vitre (kit sur demande)  
ventana (kit a pedido)



breve canalizzazione (inferiore a 1,5m) - short length ducting (less than 1.5m)  
conduit court (inférieur à 1,5m) - conducto corto (menor que 1,5m)

**MONTAGGIO E COLLEGAMENTI ELETTRICI - MOUNTING AND ELECTRICAL WIRING - MONTAGE ET BRANCHEMENTS ELECTRIQUES MONTAJE Y CONEXIONES ELECTRICAS**

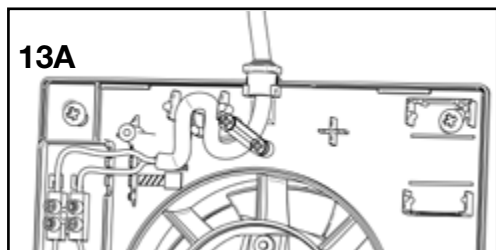
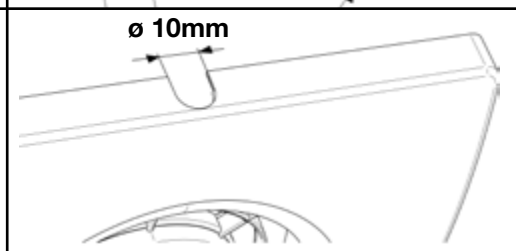
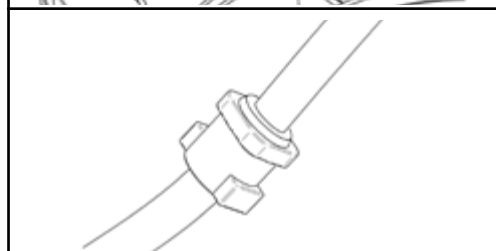
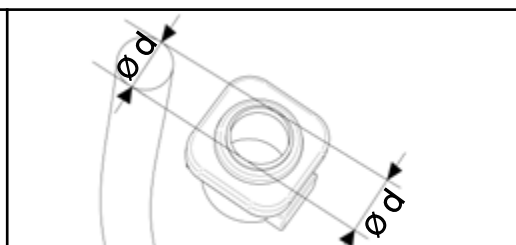
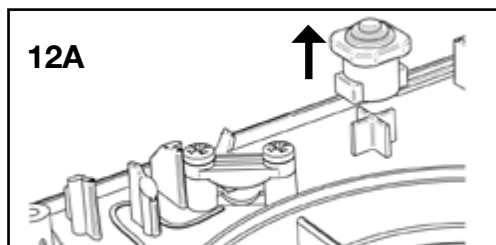
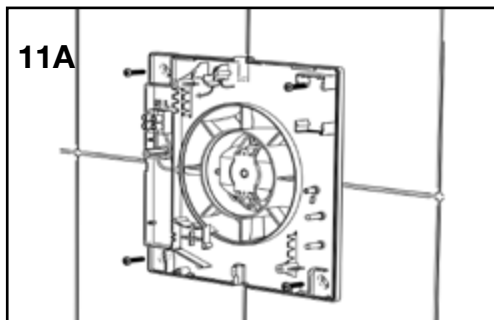
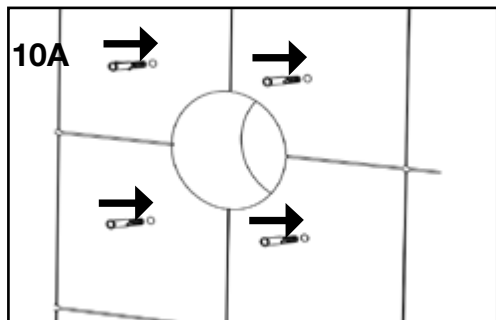
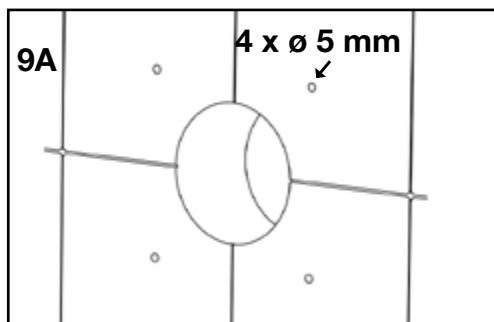


CAVO A PARETE  
CÂBLE Á MUR

SURFACE CABLE  
CABLE A PARED

H03VV-F ; H05VV-F

BASE/STD  $\left\{ \begin{array}{l} 2 \times 0,5 \div 1,5 \text{ mm}^2 \\ 3 \times 0,5 \div 1,5 \text{ mm}^2 \end{array} \right.$   
T-HT  $\left\{ \begin{array}{l} 3 \times 0,5 \div 1,5 \text{ mm}^2 \\ 4 \times 0,5 \div 1 \text{ mm}^2 \end{array} \right.$



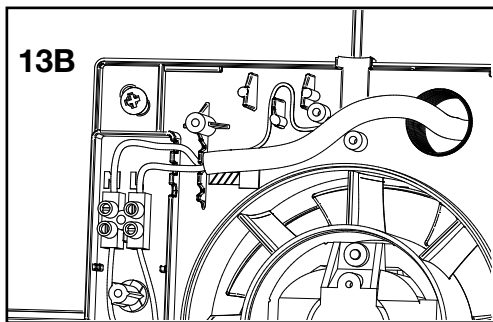
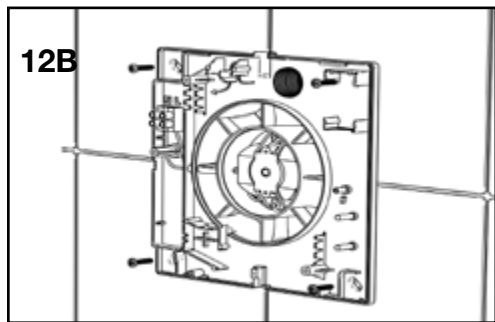
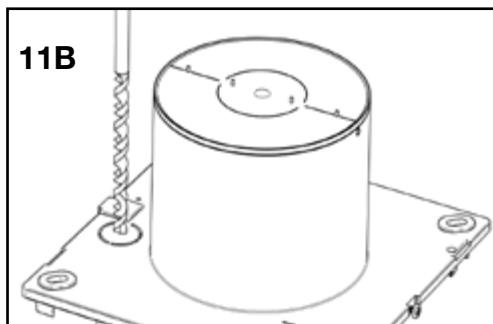
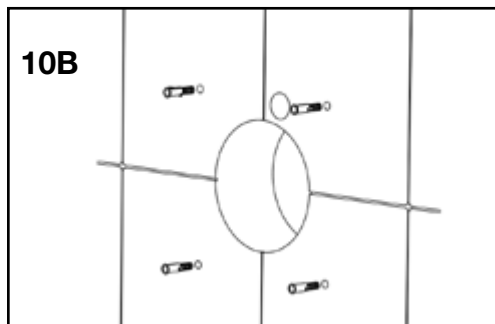
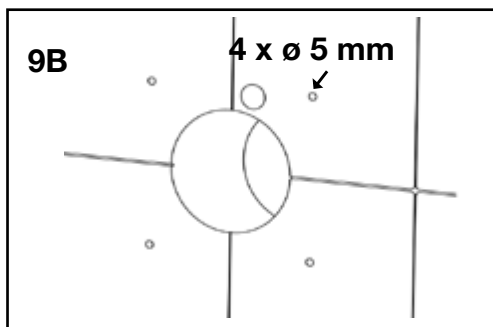
CAVO SOTTOTRACCIA  
CÂBLE SOUS GAIN

RECESSED CABLE ENTRY  
CABLE DE TUBERÍAS

H03VV-F ; H05VV-F

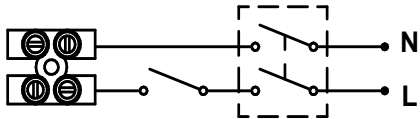
BASE/STD  $\left\{ \begin{array}{l} 2 \times 0,5 \div 1,5 \text{ mm}^2 \\ 3 \times 0,5 \div 1,5 \text{ mm}^2 \end{array} \right.$

T-HT  $\left\{ \begin{array}{l} 3 \times 0,5 \div 1,5 \text{ mm}^2 \\ 4 \times 0,5 \div 1 \text{ mm}^2 \end{array} \right.$



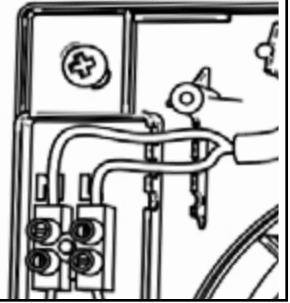


14A

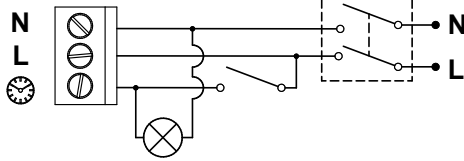


VND100B

15A

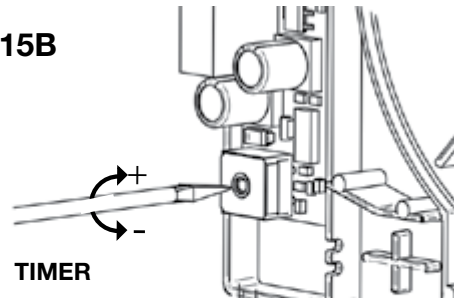


14B



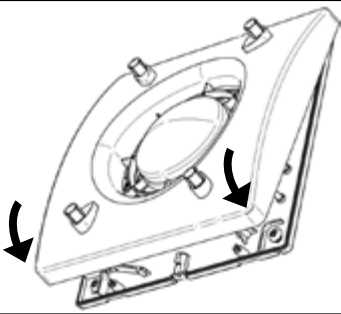
VND100TB

15B

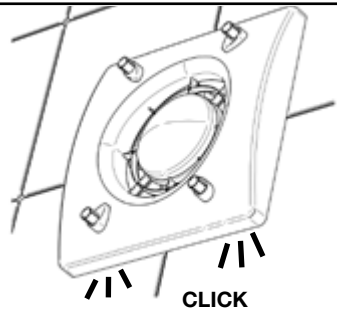


TIMER

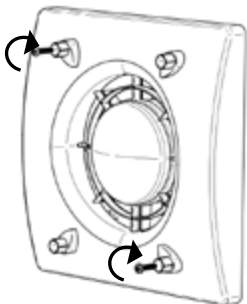
16



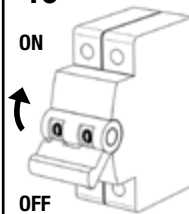
17



18



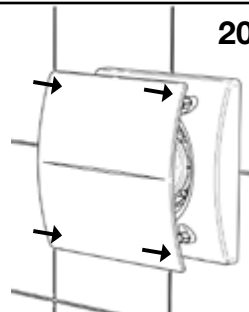
19

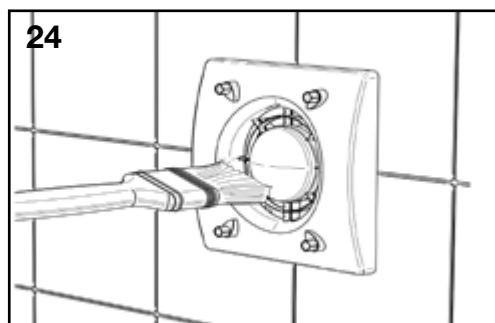
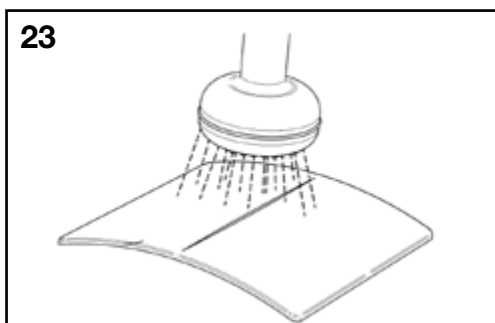
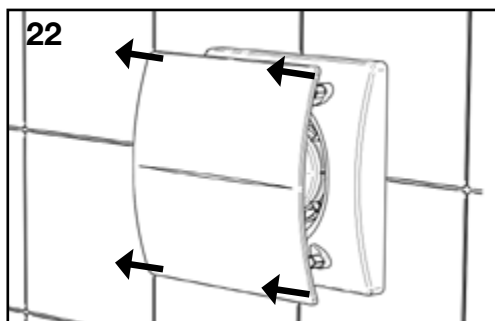
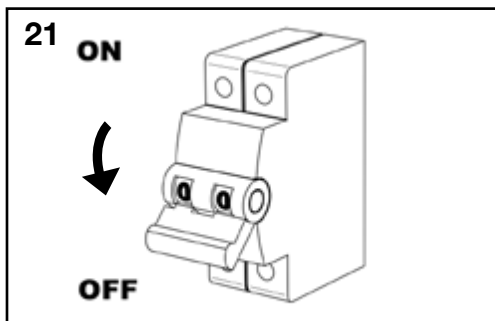


ON

OFF

20





## **CONFORMITA' NORMATIVA**

2014/35/UE Direttiva Bassa Tensione

2014/30/UE Direttiva di Compatibilità Elettromagnetica

secondo lo stato dell'arte delle seguenti norme:

Sicurezza elettrica: EN60335-1(2012)+A11+A13; EN 60335-2-80(2003)+A1+A2.

Compatibilità Elettromagnetica: EN 55014-1(2017); EN 55014-2(2015); EN 61000-3-2(2014); EN 61000-3-3(2013).

## **STANDARD CONFORMITY**

2006/35/EU Low Voltage Directive (LVD)

2004/30/EU Electromagnetic Compatibility (EMC),

in conformity with the following standards:

Electrical Safety: EN60335-1(2012)+A11+A13; EN 60335-2-80(2003)+A1+A2.

Electromagnetic Compatibility: EN 55014-1(2017); EN 55014-2(2015); EN 61000-3-2(2014); EN 61000-3-3(2013).

## **CONFORMITE' AUX NORMES**

2014/35/UE Basse Tension (DBT)

2014/30/UE Compatibilité Électromagnétique (CEM),

in conformité aux normes suivantes:

Sécurité électrique: EN60335-1(2012)+A11+A13; EN 60335-2-80(2003)+A1+A2.

Compatibilité Électromagnétique: EN 55014-1(2017); EN 55014-2(2015); EN 61000-3-2(2014); EN 61000-3-3(2013).

## **CONFORMIDAD CON LAS NOMAS**

2014/35/UE Baja Tensión (BT)

2014/30/UE Compatibilidad Electromagnética (CEM),

en conformidad con las normas siguientes:

Seguridad Eléctrica: EN60335-1(2012)+A11+A13; EN 60335-2-80(2003)+A1+A2.

Compatibilidad Electromagnética: EN 55014-1(2017); EN 55014-2(2015); EN 61000-3-2(2014); EN 61000-3-3(2013).

## SMALTIMENTO E RICICLAGGIO



Informativa sullo smaltimento delle unità a fine vita.

Questo prodotto è conforme alle Direttiva EU 2002/96/EC.

Il simbolo del cassonetto barrato riportato sull'apparecchiatura indica che il prodotto alla fine della propria vita utile deve essere raccolto separatamente dagli altri rifiuti. L'utente dovrà, pertanto, conferire l'apparecchiatura giunta a fine vita agli idonei centri di raccolta differenziata dei rifiuti elettronici ed elettrotecnici, oppure riconsegnarla al rivenditore al momento dell'acquisto di una nuova apparecchiatura di tipo equivalente.

L'adeguata raccolta differenziata per l'avvio successivo dell'apparecchiatura dimessa al riciclaggio, al trattamento e allo smaltimento ambientale compatibile contribuisce ad evitare possibili effetti negativi sull'ambiente e sulla salute e favorisce il riciclo dei materiali di cui è composta l'apparecchiatura.

Lo smaltimento abusivo del prodotto da parte dell'utente può implicare sanzioni amministrative previste dalla normativa vigente.

## DISPOSAL AND RECYCLING

Information on disposal of units at the end of life.

This product complies with EU Directive 2002/96/EC.

The symbol of the crossed-out dustbin indicates that this product must be collected separately from other waste at the end of its life. The user must, therefore, dispose of the product in question at suitable electronic and electro-technical waste disposal collection centres, or else send the product back to the retailer when purchasing a new, equivalent type device.

Separate collection of decommissioned equipment for recycling, treatment and environmentally compatible disposal helps to prevent negative effects on the environment and on health and promotes the recycling of the materials that make up the equipment.

Improper disposal of the product by the user may result in administrative sanctions as provided by law.

## ÉLIMINATION ET RECYCLAGE

Informations sur l'élimination des appareils en fin de vie.

Ce produit est conforme aux Directives EU 2002/96/EC.

Le symbole du conteneur barré indiqué sur l'appareil indique que le produit hors d'usage doit être éliminé séparément des autres déchets. L'utilisateur devra donc confier l'appareil hors d'usage à des centres de tri sélectif spécialisés pour les appareils électroniques et électroniques, ou bien le remettre au revendeur lors de l'achat d'un nouvel appareil de même type.

Le tri sélectif adéquat pour l'envoi successif de l'appareil hors d'usage au recyclage, au traitement et à l'élimination environnementale compatible contribue à éviter les éventuels effets négatifs sur l'environnement et sur la santé et favorise le recyclage des matériaux dont est composé l'appareil.

L'élimination abusive du produit de la part de l'utilisateur peut impliquer des sanctions administratives prévues par la norme en vigueur.

## ELIMINACIÓN Y RECICLAJE

Información acerca de la eliminación de las unidades al final de su vida útil.

Este producto cumple con la Directiva EU 2002/96/EC.

El símbolo del contenedor tachado que aparece sobre el aparato indica que el producto al final de su vida útil debe ser recogido por separado de los demás desechos. El usuario por tanto, una vez que el aparato ha llegado al final de su vida, deberá llevarlo a centro de recogida selectiva adecuados.

de desechos electrónicos y electrotécnicos, o bien entregarla a su distribuidor en el mismo momento que adquiere un nuevo aparato de características similares.

Una adecuada recogida selectiva de desechos para conducir al aparato no funcional al reciclaje, al tratamiento y a una eliminación ambiental compatible contribuye a evitar posibles efectos negativos sobre el medio ambiente y la salud, y a favorecer el reciclaje de materiales de los que está compuesto el aparato.

La eliminación abusiva del producto por parte del usuario puede implicar sanciones administrativas previstas por la normativa vigente.

**Direttiva ErP - Regolamenti 1253/2014 - 1254/2014**  
**ErP Directive - Regulations 1253/2014 - 1254/2014**

a)	Marchio - Mark - Marque - Marca	-	AVE
b)	Modello - Model - Modèle - Modelo	-	<b>VND100B, VND100TB</b>
c)	Classe SEC - SEC class - classe de SEC - clase CEE	-	E
c1)	SEC climi caldi - SEC warm climates - SEC climat chaud - CEE clima cálido	<b>kWh/m2.a</b>	-2,9
c2)	SEC climi temperati - SEC average climates - SEC climat moyen - CEE clima templado	<b>kWh/m2.a</b>	-10,5
c3)	SEC climi freddi - SEC cold climates - SEC climat froid - CEE clima frío	<b>kWh/m2.a</b>	-23,9
	Etichetta energetica - Energy label - étiquette énergétique - etiquetado energético	-	No
d)	Tipologia unità - Unit typology - Typologie - Tipo	-	Residenziale - unidirezionale; Residential - unidirectional; Résidentiel - simple flux; Residencial - unidireccional
e)	Tipo azionamento - Type of drive - Type de motorisation - Tipo de accionamiento	-	azionamento a velocità singola; single speed drive; à une vitesse; de sola velocidad
f)	Sistema di recupero calore - Type of Heat Recovery System - Type de système de récupération de chaleur - Tipo de sistema de recuperación de calor	-	assente; absent; absent; ausente
g)	Efficienza termica - Thermal efficiency of heat recovery - Rendement thermique - Eficiencia térmica	<b>%</b>	N/A
h)	Portata massima - Maximum flow rate - Débit maximal - Caudal máximo	<b>m3/h</b>	83
i)	Potenza elettrica (alla portata massima) - Electric power input at maximum flow rate - Puissance électrique absorbée au débit maximal Potencia eléctrica de entrada con el caudal máximo	<b>W</b>	8,3
j)	Livello potenza sonora (L <sub>WA</sub> ) - Sound power level (L <sub>WA</sub> ) - Niveau de puissance acoustique (L <sub>WA</sub> ) - Nivel de potencia acústica (L <sub>WA</sub> )	<b>dBA</b>	47
k)	Portata di riferimento - Reference flow rate - Débit de référence - Caudal de referencia	<b>m3/h</b>	83
l)	Differenza di pressione di riferimento - Reference pressure difference - Différence de pression de référence - Diferencia de presión de referencia	<b>Pa</b>	10
m)	Potenza assorbita specifica (SPI) - Specific power input (SPI) - Puissance absorbée spécifique (SPI) - Potencia de entrada específica	<b>W/m3/h</b>	0,1
n1)	Fattore di controllo - Control factor - Facteur de régulation - Factor del mando	-	1
n2)	Tipologia di controllo - Control typology - Typologie de régulation - Tipo de mando	-	Controllo manuale (senza DCV); Manual control (no DCV); Régulation manuelle (pas de VM); Mando manual (sin ventilación de la demanda).
o1)	Trafilamento esterno massimo - Maximum external leakage rate - Taux de fuites externes maximaux - Índices máximos declarados de fuga externa	<b>%</b>	N/A
o2)	Tasso di miscela interno - Internal mixing rate - Taux de mélange interne - Índice de mezcla interna	<b>%</b>	N/A
p1)	Tasso di miscela esterno - External mixing rate - Taux de mélange externe - Índice de mezcla esterna	<b>%</b>	N/A
p2)	Tasso di miscela esterno - External mixing rate - Mischquote der Abluftesite Oro srautų maišymasis išorėje - Процент наружного смешивания	<b>%</b>	N/A
q)	Segnale avvertimento filtro - Visual filter warning - Alarme visuelle des filtres - Señal visual de aviso del filtro	-	N/A; -

r)	Istruzioni installazione griglie - Instructions to install regulated grilles - Instructions de l'installation de grilles réglementées - Instrucciones para la instalación de rejillas reguladas	-	vedere libretto istruzioni; check the instruction booklet; voir le manuel d'instructions; controlar el folleto de instrucciones
s)	Indirizzo Internet istruzioni di pre/disassemblaggio Internet address for pre/disassembly instructions Adresse internet concernant les instructions de pré/démontage Dirección de internet para las instrucciones de montaje y desmontaje	-	<a href="http://www.ave.it">www.ave.it</a>
t)	Sensibilità del flusso alle variazioni di pressione Airflow sensitivity to pressure variations Sensibilité du flux d'air aux variations de pression Sensibilidad del flujo de aire a las variaciones de presión	%	N/A
u)	Tenuta all'aria interna/esterna - Indoor/outdoor air tightness Étanchéité à l'air intérieur/extérieur - Estanqueidad al aire interior/exterior	m3/h	52
v1)	Consumo annuo di energia (AEC) climi caldi AEC - Annual electricity consumption - warm climates Consommation d'électricité annuelle (CEA) en climat chaud Consumo de electricidad anual (CEA) en clima cálido	kWh	1,4
v2)	Consumo annuo di energia (AEC) climi temperati AEC - Annual electricity consumption - average climates Consommation d'électricité annuelle (CEA) en climat moyen Consumo de electricidad anual (CEA) en clima templado	kWh	1,4
v3)	Consumo annuo di energia (AEC) climi freddi AEC - Annual electricity consumption - cold climates Consommation d'électricité annuelle (CEA) en climat froid Consumo de electricidad anual (CEA) en clima frío	kWh	1,4
w1)	Risparmio di riscaldamento annuo (AHS) climi caldi AHS - Annual heating saved - warm climates Économie annuelle de chauffage (EAC) en climat chaud Ahorro anual en calefacción (AAC) en clima cálido	kWh	6,3
w2)	Risparmio di riscaldamento annuo (AHS) climi temperati AHS - Annual heating saved - average climates Économie annuelle de chauffage (EAC) en climat moyen Ahorro anual en calefacción (AAC) en clima templado	kWh	14
w3)	Risparmio di riscaldamento annuo (AHS) climi freddi AHS - Annual heating saved - cold climates Économie annuelle de chauffage (EAC) en climat froid Ahorro anual en calefacción (AAC) en clima frío	kWh	27,3

#### NOTE

Per la durata e le condizioni di garanzia dei singoli prodotti vedasi [www.ave.it](http://www.ave.it) e il catalogo commerciale vigente.

I prodotti devono essere commercializzati in confezione originale, in caso contrario al rivenditore e/o installatore è fatto obbligo di applicare e di trasmettere all'utilizzatore le istruzioni che accompagnano il prodotto e/o pubblicate su [www.ave.it](http://www.ave.it) e sul catalogo commerciale vigente.

I prodotti AVE sono prodotti da installazione. Vanno installati da personale qualificato secondo le normative vigenti e gli usi, rispettando le istruzioni di conservazione, d'uso e di installazione di AVE S.p.A.

Si richiede inoltre il rispetto delle condizioni generali di vendita, note, avvertenze generali, avvertenze garanzie, reclami e avvertenze tecniche per l'installatore riportate su [www.ave.it](http://www.ave.it) e sul catalogo commerciale vigente.

#### NOTES

For duration and warranty conditions regarding the single products, please visit [www.ave.it](http://www.ave.it) and see the current commercial catalogue.

Products shall be sold in the original packaging otherwise the dealer and/or installer has the obligation to apply and submit the instructions provided alongside the product and/or published in [www.ave.it](http://www.ave.it) and on the current commercial catalogue to the user.

Ave products are installation products. They should be installed by skilled personnel in compliance with the laws in force and uses, in accordance with the AVE S.p.A. storage, use and maintenance instructions.

Installers are also required to meet the general sales conditions, notes, general warnings, warranty conditions, claims and technical instructions indicated in [www.ave.it](http://www.ave.it) and in the current commercial catalogue.

#### NOTES

Pour la durée et les conditions de garantie de chacun des produits, veuillez consulter le site [www.ave.it](http://www.ave.it) et le catalogue commercial en vigueur.

Les produits doivent être commercialisés dans l'emballage d'origine. Dans le cas contraire, le revendeur et/ou l'installateur sont obligés d'appliquer et de transmettre à l'utilisateur les instructions qui accompagnent le produit et/ou qui sont publiées sur [www.ave.it](http://www.ave.it) et sur le catalogue commercial en vigueur.

Les produits AVE sont des produits d'installation. Ils doivent être installés par des personnes qualifiées conformément aux normes en vigueur et aux usages, en respectant les instructions de conservation, d'utilisation et d'installation d'AVE S.p.A.

De plus, il faut que soient respectées les conditions générales de vente, les notes, les consignes générales, les consignes sur la garantie, les réclamations et les consignes techniques pour l'installateur indiquées sur le site [www.ave.it](http://www.ave.it) et sur le catalogue commercial en vigueur.

#### NOTAS

Para obtener información sobre la duración y las condiciones de garantía de cada uno de los productos, consulte el sitio [www.ave.it](http://www.ave.it) y el catálogo comercial vigente.

Los productos deben ser comercializados en su embalaje original; de lo contrario, el vendedor y/o instalador deberá aplicar y transmitir al usuario las instrucciones que acompañan al producto y/o que se encuentran publicadas en el sitio [www.ave.it](http://www.ave.it) y en el catálogo comercial vigente.

Los productos AVE son artículos que requieren instalación. La misma debe ser efectuada por personal cualificado, conforme a las normativas vigentes y a los usos, respetando las instrucciones de conservación, uso e instalación establecidas por AVE S.p.A.

Asimismo, es necesario respetar las condiciones generales de venta, notas, advertencias generales o de garantía, reclamos y advertencias técnicas para el instalador detalladas en el sitio [www.ave.it](http://www.ave.it) y en el catálogo comercial vigente.

**AVE S.p.A.**

Via Mazzini, 75 - 25086 REZZATO (BS) - Italy

00704 - 00 - 030519

004322 - 00 - 0519

