


## Accessori placche in tecnopolimero "Yes 45" per scatola tonda o quadrata

"Yes 45" series moulded front plates accessories - square or round box

Design:  
H. M. R.


1 MODULO / 1 MODULE	Cod. Code	Descrizione Description	Info	€	<input type="checkbox"/>	<input type="checkbox"/>
	45CR1BB	Cornice di ricambio 1 mod. color Banquise (RAL 9016) <i>Banquise white (RAL 9016) 1 module spare adapter frame</i>		5	100	
	45CR1BP	Cornice di ricambio 1 mod. color Blanc (RAL 1013) <i>Blanc (RAL 1013) white 1 module spare adapter frame</i>		5	100	
	45CR1GN	Cornice di ricambio 1 mod. color grigio Noir <i>Noir grey 1 module spare adapter frame</i>		5	100	

345

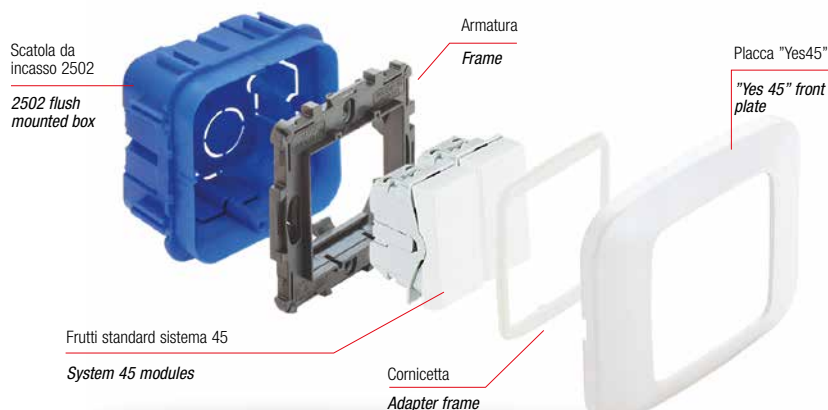
Sistema 45

## Accessori placche in tecnopolimero "Yes 45" per scatola tonda o quadrata

"Yes 45" series moulded front plates accessories - square or round box

2 MODULI / 2 MODULES	Cod. Code	Descrizione Description	Info	€	<input type="checkbox"/>	<input type="checkbox"/>
	45CR2BB	Cornice di ricambio 2 mod. color Banquise (RAL 9016) <i>Banquise (RAL 9016)white 2 modules spare adapter frame</i>		5	100	
	45CR2BP	Cornice di ricambio 2 mod. color Blanc (RAL 1013) <i>Blanc (RAL 1013) white 2 modules spare adapter frame</i>		5	100	
	45CR2GN	Cornice di ricambio 2 mod. color grigio Noir <i>Noir grey 2 modules spare adapter frame</i>		5	100	

### Sequenza di assemblaggio Installation



Le dimensioni, salvo diversame  
Dimensions, except where ott

Prodotto per scatola quadrata  
Product for British Standard  
square box only

Prodotto 1 modulo installabile in scatola tonda  
con altro prodotto 1 modulo  
1 module product installable in round box with  
another 1 module device

Imballo Minimo pcs  
Min. Packaging pcs

Imballo Standard pcs  
Std. Packaging pcs