




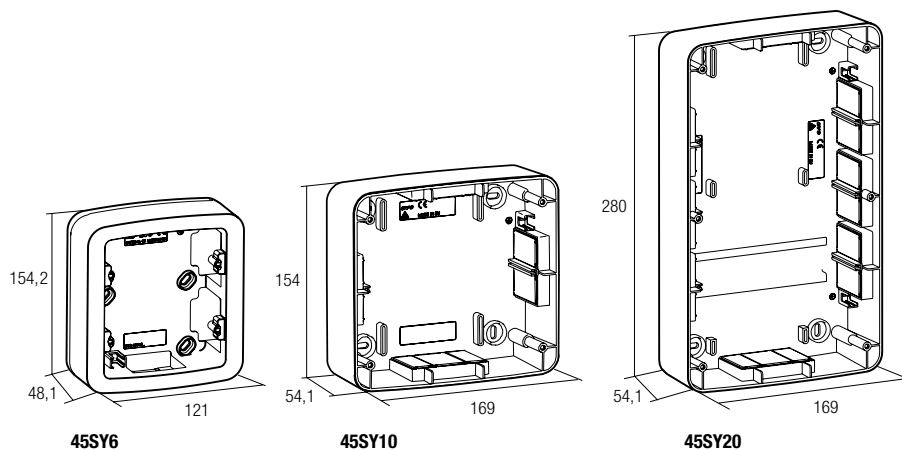
## Scatole portafrutto da parete per placche "MAXI YES" - per minicanale

Wall mounted boxes for "MAXI YES" front plates - for mini trunkings

	Cod. Code	Descrizione Description	Info	€	□	□
	<b>45SY6</b>	6 moduli (3+3) - colore Bianco Banquise - da utilizzare con armatura 45B66 - da completare con placche codice 45PY033... <i>6 modules (3+3) banquise white box to be used with 45B66 frames and 45PY033.. front plates</i>	1	15		
<b>45SY6</b>	<b>45SY10</b>	10 moduli (5+5) - colore Bianco Banquise - da utilizzare con armatura 45760/10 - da completare con placche codice 45PY010... <i>10 modules (5+5) banquise white box to be used with 45760/10 frames and 45PY010.. front plates</i>	1	6		
	<b>45SY20</b>	20 moduli (5+5+5+5) - colore Bianco Banquise - da utilizzare con armatura 45760/20 - da completare con placche codice 45PY020..., 45PY10DIN... <i>20 modules (5+5+5+5) banquise white box to be used with 45760/20 frames and 45PY020..., 45PY10DIN front plates</i>	1	5		
						

369

Sistema 45



Le dimensioni, salvo diversamente specificato, sono in mm  
Dimensions, except where otherwise specified, are in mm

◆ Prodotto per scatola quadrata  
Product for British Standard square box only

② Prodotto 1 modulo installabile in scatola tonda con altro prodotto 1 modulo  
1 module product installable in round box with another 1 module device

□ Imballo Minimo pcs  
Min. Packaging pcs

□ Imballo Standard pcs  
Std. Packaging pcs