



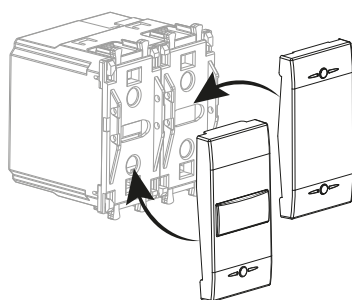
Dispositivi KNX certificati
Certified KNX control devices

| | Descrizione <i>Description</i> | Info | € | <input type="checkbox"/> | <input type="checkbox"/> | 521 |
|--|--|------|---|--------------------------|--------------------------|-----|
|  442KNXT4 | 442KNXT4 Dispositivo di comando certificato KNX, con quattro canali indipendenti 2 moduli Sistema 44 Da completare con tasto assiale 44..ELA01 oppure 44..ELA02. <i>Control device certified KNX, with four independent channels - 2 mod. S. 44 To be completed with a key cover 44..ELA01 or 44..ELA02.</i> | | | | | 1 1 |
|  442KNXT6 | 442KNXT6 Dispositivo di comando certificato KNX, con sei canali indipendenti 3 moduli Sistema 44 Da completare con tasto assiale 44..ELA01 oppure 44..ELA02. <i>Control device certified KNX, with six independent channels - 3 mod. S. 44 To be completed with a key cover 44..ELA01 or 44..ELA02.</i> | | | | | 1 1 |

Funzioni *Functions*

| | Commutazione <i>Switch</i> | Dimmer <i>Dimmer</i> | Scenario <i>Scene</i> | Tapparelle e Veneziane <i>Shutter and Blinds</i> | Invio sequenziale Valore <i>Sequential Send Value</i> | Valore di Controllo <i>Control Value</i> | Multiazione (3+3 Press L.) <i>Multi-action (3+3 Long P.)</i> |
|-----------------------------------|-------------------------------|-------------------------|--------------------------|--|--|---|---|
| Comandi <i>Control devices</i> | On/Off | Increase/Decrease | 1 - 64 | Up + Stop | Send Value n.1 | Unforced + Off | On/Off |
| | On | Increase | Save Scene | Down + Stop | Send Value n.2 | Unforced + On | Up/Down |
| | Off | Decrease | | Up/Down + Stop | Send Value n.3 | Forced + Off | Scene |
| | | | | Up | Send Value n.4 | Forced + On | Send Value (0-255) |
| | | | | Down | Send Value n.1 (long. P.) | | Send Value (0-100%) |
| | | | | Up/Down | Send Value n.2 (long. P.) | | HVAC |
| | | | | Stop | Send Value n.3 (long. P.) | | |
| | | | | Open/Closed Slats | Send Value n.4 (long. P.) | | |
| | | | | Open Slats | | | |
| | | | Closed Slats | | | | |

Da completare con tasti. Vedere pagina seguente: *To be completed with a key cover. See next page:*



Esempio di tasti assiali (44..ELA01, 44...ELA01-C, 44..ELA02 oppure 44..ELA02-C)
 Example key cover (44..ELA01, 44...ELA01-C, 44..ELA02 or 44..ELA02-C)



Per maggiori informazioni sulla gamma di prodotti KNX e il download delle librerie applicative di ETS, consulta il Catalogo OnLine sul sito www.ave.it

For further information regarding the KNX products and the ETS application library download visit OnLine Catalogue on website www.ave.it

