

Accessori per aspiratori assiali e centrifughi - Guarnizioni  
Accessories for axial and centrifugal fans - Gaskets

		Descrizione Description	Info	€	<input type="checkbox"/>	<input type="checkbox"/>
 	VNGS100	Guarnizione Ø100mm per installazione a soffitto di aspiratori assiali. Gasket Ø100mm for ceiling installation of axial fans.	1	1		
	VNGS120	Guarnizione Ø120mm per installazione a soffitto di aspiratori assiali. Gasket Ø120mm for ceiling installation of axial fans.	1	1		
	VNGS150	Guarnizione Ø150mm per installazione a soffitto di aspiratori assiali. Gasket Ø150mm for ceiling installation of axial fans.	1	1		
	VNGSC80/100	Guarnizione Ø80-100mm per installazione a soffitto di aspiratori centrifughi. Gasket Ø80-100mm for ceiling installation of centrifugal fans.	1	1		
		<b>Note:</b> per l'abbinamento con gli aspiratori assiali vedi pagina 634 <b>Notes:</b> for the matching with axial fans see page 634				

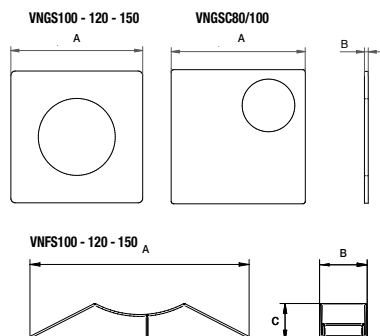
Accessori per aspiratori assiali - Chiusure a farfalla Accessories for axial fans - Back draught shutters

		Descrizione Description	Info	€	<input type="checkbox"/>	<input type="checkbox"/>
	VNAM100	Chiusura a farfalla Ø100mm con aletta in mylar per prevenire il rientro dell'aria esterna a ventilatore spento. Back draught shutters Ø100mm with mylar flap to prevent air flowing back into the room when the fan is off.	4	4		
	VNAM120	Chiusura a farfalla Ø120mm con aletta in mylar per prevenire il rientro dell'aria esterna a ventilatore spento. Back draught shutters Ø120mm with mylar flap to prevent air flowing back into the room when the fan is off.	4	4		
	VNAM150	Chiusura a farfalla Ø150mm con aletta in mylar per prevenire il rientro dell'aria esterna a ventilatore spento. Back draught shutters Ø150mm with mylar flap to prevent air flowing back into the room when the fan is off.	4	4		
		<b>Note:</b> per l'abbinamento con gli aspiratori assiali vedi pagina 634 <b>Notes:</b> for the matching with axial fans see page 634				

Accessori per aspiratori assiali - Staffa fissaggio Accessories for axial fans - Mounting foot

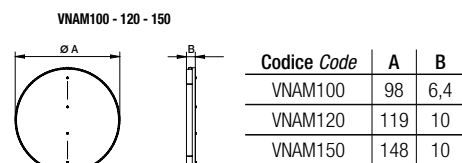
		Descrizione Description	Info	€	<input type="checkbox"/>	<input type="checkbox"/>
	VNFS100	Staffa di fissaggio per aspiratori "FLUCSO" Ø100mm Mounting foot for fans "FLUCSO" Ø100mm	4	4		
	VNFS120	Staffa di fissaggio per aspiratori "FLUCSO" Ø120mm Mounting foot for fans "FLUCSO" Ø120mm	4	4		
	VNFS150	Staffa di fissaggio per aspiratori "FLUCSO" Ø150mm Mounting foot for fans "FLUCSO" Ø150mm	4	4		
		<b>Note:</b> per l'abbinamento con gli aspiratori assiali vedi pagina 634 <b>Notes:</b> for the matching with axial fans see page 634				

Dimensioni (in mm) Dimensions (mm)



Codice Code	A	B
VNGS100	173	5
VNGS120	196	5
VNGS150	230	5
VNGSC80/100	255	5

Codice Code	A	B	C
VNFS100	115	25	19
VNFS120	165	25	28
VNFS150	165	25	28



Codice Code	A	B
VNAM100	98	6,4
VNAM120	119	10
VNAM150	148	10

Le dimensioni, salvo diversamente specificato, sono in mm  
Dimensions, except where otherwise specified, are in mm

Imballo Minimo pcs  
Min. Packaging pcs

Imballo Standard pcs  
Std. Packaging pcs