

Caratteristiche tecniche tagliando C0404rev09

Carta uso mano **70 g/m²**

Formato aperto : 16 x 22 cm

Formato chiuso : 8 x 5,5 cm

2 pieghe parallele + 1 in croce

Stampa 2 colori.

Testo secondo file grafico C0404rev09

- 45786** Lampada anti black-out estraibile - serie Noir
Extractable emergency lamp - Noir version
Lampe de sécurité amovible - série Noir
Lámpara de seguridad extraible - serie Noir
- 45786BB** Lampada anti black-out estraibile - serie Baquise
Extractable emergency lamp - Banquise version
Lampe de sécurité amovible - série Banquise
Lámpara de seguridad extraible - serie Banquise
- 45786BP** Lampada anti black-out estraibile - serie Blanc
Extractable emergency lamp - Blanc version
Lampe de sécurité amovible - série Blanc
Lámpara de seguridad extraible - serie Blanc



45786

45786BB

45786BP

I

Caratteristiche tecniche

- Alimentazione: 230Vca
- Assorbimento: 1,7VA
- Led bianco ad alta efficienza
- Tempo di ricarica: 36h
- Autonomia: 3h
- Interruttore frontale a slitta per spegnimento ed accensione in assenza rete o quando l'apparecchio è utilizzato come dispositivo portatile
- Led di segnalazione frontale:
 - Rosso: esclusa l'accensione automatica in assenza rete
 - Verde: abilitata l'accensione automatica in assenza rete
- Batterie NiMH ricaricabili e sostituibili (cod. AVE 45786B, 4,8V-80mAh)
- Vite di fissaggio per bloccare l'estrazione della lampada.

Conformità normativa

EN 60598-1, EN 60598-2-2, EN 60825-1
EN 61547, EN 61000-3-2, EN 61000-3-3, EN 55015

GB

Technical features

- Power supply: 230Vac
- Power consumption: 1,7VA
- High-efficiency white led
- Recharge time: 36h
- Endurance: 3h
- Frontal sliding switch for switching it on and off in case of power failure or when the device is used as portable device
- Frontal signalling led:
 - Red: automatically switching on in power failure deactivated
 - Green: automatically switching on in power failure activated
- Rechargeable and replaceable batteries NiMH (AVE codes 45786B 4,8V-80mAh)
- Fixing screw to block the extraction of the lamp

Normative compliance

EN 60598-1, EN 60598-2-2, EN 60825-1
EN 61547, EN 61000-3-2, EN 61000-3-3, EN 55015

F

Caractéristiques techniques

- Alimentation: 230Vca
- Consommation: 1,7VA
- LED blanc à haute efficacité
- Temps de recharge: 36h
- Autonomie: 3h
- Interrupteur frontale à glissement pour coupure et éclairage en absence de réseau ou quand l'appareil est utilisé comme dispositif portable
- LED de signalisation frontal:
 - Rouge: l'allumage automatique en absence de réseau est désactivé
 - Vert: l'allumage automatique en absence de réseau est activé
- Batteries NiMH rechargeables et remplaçables (réf. AVE 45786B 4,8V-80mAh)
- Vis de fixation pour bloquer l'extraction de la lampe

Conformité à la réglementation

EN 60598-1, EN 60598-2-2, EN 60825-1
EN 61547, EN 61000-3-2, EN 61000-3-3, EN 55015

E

Características técnicas

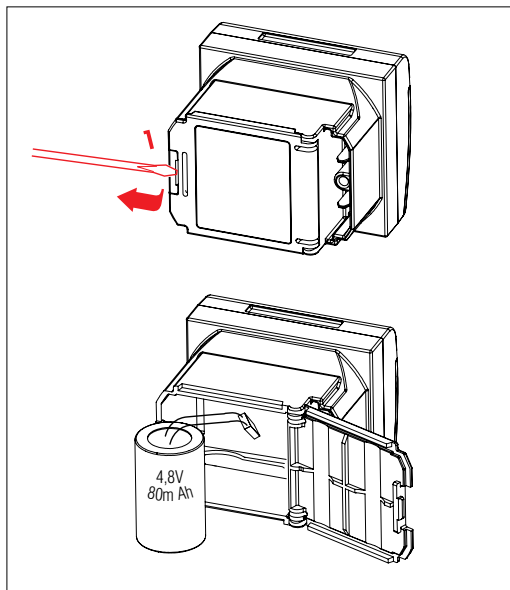
- Alimentación: 230Vca
- Consumo de energía: 1,7VA
- Led blanco de alta eficiencia
- Tiempo de recarga: 36h
- Autonomía: 3h
- Interruptor frontal a deslizamiento por apagamiento y encendido en ausencia de red o cuando el aparato es utilizado como dispositivo portátil
- Led de señalización frontal:
 - Rojo: excluido el encendido automático en ausencia red
 - verde: habilitado el encendido automático en ausencia red
- Baterías NiMH recargables y sustituibles (código AVE 45786B 4,8V-80mAh)
- Tornillo de ajuste para bloquear la extracción de la lámpara

Conformidad normativa

EN 60598-1, EN 60598-2-2, EN 60825-1
EN 61547, EN 61000-3-2, EN 61000-3-3, EN 55015

Sostituzione batteria

Battery replacement Substitution de la batterie Sustitución baterías

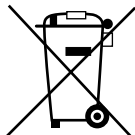


- Non incenerire le batterie nel fuoco
- Tenere le batterie fuori dalla portata dei bambini
- Smaltire correttamente le batterie
- Luce LED
Non osservare direttamente con strumenti ottici
Apparecchio LED di classe 1

- *Do not incinerate old batteries*
- *Keep batteries out of children's reach*
- *Old batteries must be correctly disposed*
- *LED Light*
Do not view directly with optical instruments
Class 1 LED product

- Ne pas jeter les batteries dans le feu
- Tenir les batteries hors de la portée des enfants
- Eliminer correctement les batteries
- Lampe LED
Ne pas observer directement avec instruments optiques
Appareil LED de classe 1

- *No quemar las pilas*
- *Mantener las pilas fuera del alcance de los niños*
- *Eliminar correctamente las pilas substituidas*
- *Luz LED*
No observar directamente con instrumentos ópticos.
Producto LED de clase 1



INFORMAZIONE AGLI UTENTI

Ai sensi dell'art. 13 del Decreto Legislativo 25 luglio 2005, n. 151 "Attuazione delle Direttive 2002/95/CE, 2002/96/CE e 2003/108/CE, relative alla riduzione dell'uso di sostanze pericolose nelle apparecchiature elettriche ed elettroniche, nonché allo smaltimento dei rifiuti"

Il simbolo del cassonetto barrato riportato sull'apparecchiatura o sulla sua confezione indica che il prodotto alla fine della propria vita utile deve essere raccolto separatamente dagli altri

rifiuti.

L'utente dovrà, pertanto, conferire l'apparecchiatura giunta a fine vita agli idonei centri di raccolta differenziata dei rifiuti elettronici ed elettrotecnici, oppure riconsegnarla al rivenditore al momento dell'acquisto di una nuova apparecchiatura di tipo equivalente, in ragione di uno a uno.

L'adeguata raccolta differenziata per l'avvio successivo dell'apparecchiatura dismessa al riciclaggio, al trattamento e allo smaltimento ambientalmente compatibile contribuisce ad evitare possibili effetti negativi sull'ambiente e sulla salute e favorisce il reimpiego e/o riciclo dei materiali di cui è composta l'apparecchiatura.

Lo smaltimento abusivo del prodotto da parte dell'utente comporta l'applicazione delle sanzioni amministrative previste dalla normativa vigente.

PRIMA DI INSTALLARE SISTEMI E AUTOMATISMI È VIVAMENTE CONSIGLIABILE FREQUENTARE UN CORSO DI FORMAZIONE, OLTRE LA LETTURA ATTENTA DELLE ISTRUZIONI

BEFORE INSTALLING ANY AUTOMATION SYSTEMS IT IS RECOMMENDED TO ATTEND A TRAINING COURSE AND READ THE INSTRUCTIONS CAREFULLY. AVANT D'INSTALLER SYSTÈMES ET APPAREILLAGES D'AUTOMATISATION, IL EST FORTEMENT RECOMMANDÉ D'ASSISTER À UN COURS DE FORMATION ET DE LIRE ATTENTIVEMENT LES INSTRUCTIONS.

ANTES DE INSTALAR LOS SISTEMAS AUTOMATIZADOS ES MUY RECOMENDABLE ASISTIR A UN CURSO DE FORMACIÓN, MÁS ALLÁ DE LA LECTURA CUIDADOSA DE LAS INSTRUCCIONES.

NOTE

Per la durata e le condizioni di garanzia dei singoli prodotti vedasi www.ave.it e il catalogo commerciale vigente.

I prodotti devono essere commercializzati in confezione originale, in caso contrario al rivenditore e/o installatore è fatto obbligo di applicare e di trasmettere all'utilizzatore le istruzioni che accompagnano il prodotto e/o pubblicate su www.ave.it e sul catalogo commerciale vigente.

I prodotti AVE sono prodotti da installazione. Vanno installati da personale qualificato secondo le normative vigenti e gli usi, rispettando le istruzioni di conservazione, d'uso e di installazione di AVE S.p.A.

Si richiede inoltre il rispetto delle condizioni generali di vendita, note, avvertenze generali, avvertenze garanzie, reclami e avvertenze tecniche per l'installatore riportate su www.ave.it e sul catalogo commerciale vigente.

NOTES

For duration and warranty conditions regarding the single products, please visit www.ave.it and see the current commercial catalogue.

Products shall be sold in the original packaging otherwise the dealer and/or installer has the obligation to apply and submit the instructions provided alongside the product and/or published in www.ave.it and on the current commercial catalogue to the user.

Ave products are installation products. They should be installed by skilled personnel in compliance with the laws in force and uses, in accordance with the AVE S.p.A. storage, use and maintenance instructions.

Installers are also required to meet the general sales conditions, notes, general warnings, warranty conditions, claims and technical instructions indicated in www.ave.it and in the current commercial catalogue.

NOTES

Pour la durée et les conditions de garantie de chacun des produits, veuillez consulter le site www.ave.it et le catalogue commercial en vigueur.

Les produits doivent commercialisés dans l'emballage d'origine. Dans le cas contraire, le revendeur et/ou l'installateur sont obligés d'appliquer et de transmettre à l'utilisateur les

instructions qui accompagnent le produit et/ou qui sont publiées sur www.ave.it et sur le catalogue commercial en vigueur.

Les produits AVE sont des produits d'installation. Ils doivent être installés par des personnes qualifiées conformément aux normes en vigueur et aux usages, en respectant les instructions de conservation, d'utilisation et d'installation d'AVE S.p.A.

De plus, il faut que soient respectées les conditions générales de vente, les notes, les consignes générales, les consignes sur la garantie, les réclamations et les consignes techniques pour l'installateur indiquées sur le site www.ave.it et sur le catalogue commercial en vigueur.

NOTAS

Para obtener información sobre la duración y las condiciones de garantía de cada uno de los productos, consulte el sitio www.ave.it y el catálogo comercial vigente.

Los productos deben ser comercializados en su embalaje original; de lo contrario, el vendedor y/o instalador deberá aplicar y transmitir al usuario las instrucciones que acompañan al producto y/o que se encuentran publicadas en el sitio www.ave.it y en el catálogo comercial vigente.

Los productos AVE son artículos que requieren instalación. La misma debe ser efectuada por personal cualificado, conforme a las normativas vigentes y a los usos, respetando las instrucciones de conservación, uso e instalación establecidas por AVE S.p.A.

Asimismo, es necesario respetar las condiciones generales de venta, notas, advertencias generales o de garantía, reclamos y advertencias técnicas para el instalador detalladas en el sitio www.ave.it y en el catálogo comercial vigente.

**Elettricità
Evoluta**

dal 1904

