

## **Caratteristiche tecniche tagliando C0312rev08**

Carta uso mano **70 g/m<sup>2</sup>**

Formato aperto : 16,4 x 21 cm

Formato chiuso : 4,1 x 10,5 cm

2 pieghe parallele + 1 in croce

Stampa 2 colori

Testo secondo file grafico C0312rev08

## CHIAVE ELETTRONICA CODIFICABILE



### Introduzione

Il sistema composto dalla chiave elettronica AF45339, dal lettore AF45341 o AF441041 e dal decodificatore 45378DF, permette il comando di un'elettroserratura o l'attivazione di una centrale antifurto con ingresso di tipo standard.

La chiave elettronica, opportunamente codificata, inserita nell'apposita sede del lettore AF45341 o AF441041 trasferisce al decodificatore il proprio codice.

Il decodificatore confronta il codice così ricevuto con quello memorizzato, e se corrispondente attiva l'uscita a contatto secondo le tipologie previste (bistabile o monostabile).

### Caratteristiche tecniche chiave elettronica AF45339

- Terminali (A e B): a contatto sulla superficie frontale
  - A: negativo alimentazione
  - B: positivo alimentazione e trasmissione codice seriale.
- **Segnalazioni (LD1): LED rosso** si illumina quando è in corso la trasmissione del codice seriale.

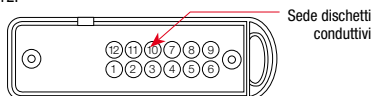


- **Alimentazione:** la chiave digitale non necessita di batteria interna: riceve direttamente alimentazione dal modulo inserimento.

### Procedimento:

- Svitare le viti di serraggio dei due semigruppi per aver accesso alla zona interna di programmazione costituita da 12 piazzole sulle quali è riportato un numero da 1 a 12.

### Vista interna



- La programmazione consiste nel posizionare in modo casuale alcuni dischetti nella loro sede, fino ad un massimo di 8. La programmazione permette 3797 combinazioni.

### Esempio di programmazione del codice

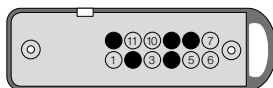


Fig. 1

- Richiudere accuratamente il modulo portatile e verificare il corretto funzionamento.

**Nota:** I dischetti conduttivi vengono allegati all'imballaggio della chiave in numero di 8. Nel momento in cui si desidera cambiare nuovamente codice si può ripetere la procedura togliendo o spostando una o più piazzole. Se si avesse la necessità di più chiavi di comando sullo stesso impianto bisogna posizionare in modo identico i dischetti conduttivi su tutte le chiavi oppure memorizzare più chiavi con codici diversi (max. 8) nella memoria del decodificatore 45378DF.

### CARATTERISTICHE MODULO LETTORE AF45341 e AF441041

- Ingombro: 1 modulo S45 per AF45341, 1 modulo S44 per AF441041

- Terminali a contatto sulla superficie frontale.
- **Morsetti:**
  - 1 anodo LED rosso
  - 2 anodo LED giallo
  - 3 anodo LED verde
  - 4 terminale A (negativo alimentazione)
  - 5 terminale B (segnale chiave seriale).

**Nota:** I LED giallo e rosso rimarranno sempre spenti utilizzando il lettore con il decodificatore 45378DF nell'applicazione riportata in fig.3.

### Caratteristiche tecniche decodificatore 45378DF

- Tensione nominale: 12Vcc/ca
- Variazione ammessa: da 10 a 15Vcc oppure, a 12Vac, -20%, +30%max
- Assorbimento massimo: 25mA con relé eccitato, led acceso e trasmissione codice in corso
- Ingressi: 2 morsetti per ingresso seriale (da lettore chiave AF45341 o AF441041)
- Uscite: 3 morsetti per contatto in scambio 1A/30V NA+NC libero da potenziale
- Segnalazioni di stato tramite LED verde posto sul frontale
- Numero massimo di codici memorizzabili: 8
- Pulsante P1: per cancellazione di tutti i codici appresi
- Ponticello J2: per selezionare la tipologia di funzionamento (monostabile o bistabile)
- Ponticello J1: per accedere alla modalità programmazione
- Installazione: da interno, ad incasso o a parete nello specifico contenitore
- Dimensioni: 1 modulo sistema 45.

### Descrizione funzionamento

Il decodificatore seriale 45378DF possiede due stati di funzionamento distinti: modalità di apprendimento codici e modalità operativa. In entrambi i casi deve essere abbinato ad una chiave elettronica (AF45339) e ad un lettore chiave (AF45341 o AF441041): questi dispositivi infatti sono necessari per poter trasmettere un codice verso il decodificatore.

### Modalità apprendimento codici

Per entrare nella "modalità apprendimento codici" è sufficiente inserire il ponticello J1 (vedi fig.2) nell'apposita sede.

A questo punto ogni codice valido che giungerà al decodificatore verrà memorizzato nella memoria del decodificatore stesso (di tipo non volatile, EEPROM) in modo da non essere cancellato in caso di assenza di alimentazione.

Possono essere memorizzati al massimo 8 codici diversi.

Le operazioni da compiere per memorizzare dei codici sono riassunte nei seguenti punti:

- 1) collegare il lettore al decodificatore (vedi fig.3) ed alimentare;
- 2) inserire il ponticello J1;
- 3) trasmettere un codice valido ponendo a contatto i terminali A e B di una chiave elettronica AF45339 precedentemente programmata (vedi in "PROGRAMMAZIONE DEL CODICE"), con le corrispondenti superfici conduttive del lettore AF45341 (o AF441041);
- 4) se il codice è correttamente memorizzato il led L1 del decodificatore lampeggerà lentamente per circa 2 secondi. È quindi possibile memorizzare un nuovo codice (come descritto al punto 3) o uscire dalla modalità apprendimento codici estraendo il ponticello J1 (punto 5);
- 4a) se il led L1 lampeggia velocemente per 20 secondi, significa che il decodificatore ha rilevato un errore: o la memoria è esaurita (possono essere memorizzati fino ad un massimo di 8 codici), o il codice giusto al decif decodificatore non è corretto: in quest'ultimo caso è neces sario riprendere dal punto 3;
- 5) uscire dalla "modalità apprendimento codici" estraendo il ponticello J1.

### Modalità operativa

Per entrare in "modalità operativa" è sufficiente estrarre il ponticello J1 dall'apposita sede (si ricorda di conservare il ponticello J1 per poter riprogrammare in futuro la memoria del dispositivo).

La trasmissione del codice dalla chiave al decodificatore avviene in modo seriale sugli stessi conduttori di alimentazione.

Ponendo a contatto i terminali A e B con le corrispondenti superfici conduttive del lettore AF45341 (o AF441041), la chiave riceve alimen-

tazione e, nel contempo, invia una serie ripetuta di codici al decodificatore che verranno confrontati con i codici precedentemente memorizzati nella memoria del decodificatore stesso e:

- se il codice giunto al decodificatore corrisponde ad uno memorizzato, verrà attivata l'uscita con tipologia di funzionamento scelta tramite il ponticello J2. A detto ponticello (J2), situato immediatamente sotto il led L1 (fig.2), si accede dopo aver rimosso la mostrina del decodificatore. Sono possibili due diverse tipologie di funzionamento:

a) **J2 inserito:** funzionamento monostabile. In questo stato, all'arrivo di un codice riconosciuto, il decodificatore attiva l'uscita per due secondi e quindi la disattiva. Durante l'attivazione dell'uscita il dispositivo ignora tutti gli eventuali codici in arrivo.

b) **J2 disinserito:** funzionamento bistabile. In questo stato, all'arrivo di un codice riconosciuto, il decodificatore cambia lo stato dell'uscita: avviene una commutazione del contatto (NA+NC) del relè d'uscita.

- se il codice è errato, il led L1 lampeggerà velocemente per circa 20 secondi: durante questo tempo il decodificatore non accetta alcun codice.

Il dispositivo memorizza sempre lo stato dell'uscita; in questo modo, in caso di assenza di alimentazione non vengono perse le informazioni sullo stato, e al rientro vengono ripristinate le condizioni che si avevano prima.

### Cancelazione codici memorizzati

Sia in "modalità apprendimento codici" che in "modalità operativa", è possibile cancellare tutti i codici precedentemente memorizzati esercitando una pressione continua per 3 secondi sul pulsante di reset P1 (vedi fig.2).

La pressione del pulsante P1 causa inoltre un disaccoppiamento del relè d'uscita.

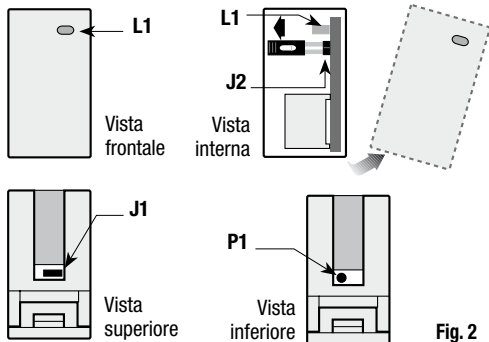


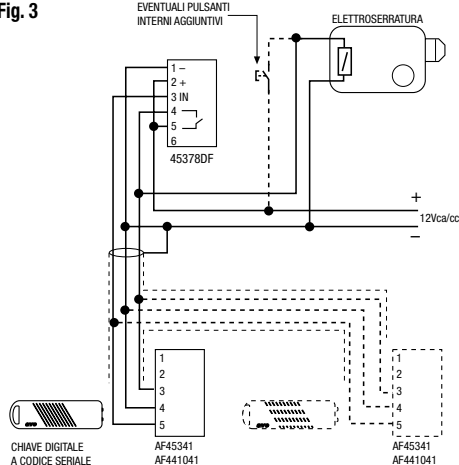
Fig. 2

### Descrizione morsetteria

Morsetto/ponticello	Descrizione
1	Negativo alimentazione
2	Positivo alimentazione
3	Ingresso seriale
4	Contatto NA
5	Contatto comune
6	Contatto NC
J2	Permette di selezionare la tipologia di funzionamento dell'uscita (monostabile o bistabile)
J1	Permette il passaggio da modalità apprendimento codici a modalità operativa
P1	Permette di cancellare i codici memorizzati

### Schema di collegamento per comando elettroserratura

Fig. 3



**Nota:** collegando il LED verde (morsetto 3) del lettore AF45341 o AF441041 al morsetto 4 (contatto NA) del decodificatore, si avrà l'accensione dello stesso quando verrà azionata l'elettroserratura. In alternativa, se si desidera che il LED resti permanentemente acceso collegare il morsetto 3 del lettore AF45341 o AF441041 con il morsetto 2 del decodificatore (+).

### PRIMA DI INSTALLARE SISTEMI E AUTOMATISMI È VIVAMENTE CONSIGLIABILE FREQUENTARE UN CORSO DI FORMAZIONE, OLTRE LA LETTURA ATTENTA DELLE ISTRUZIONI

BEFORE INSTALLING SYSTEMS AND AUTOMATISM IT IS STRONGLY RECOMMENDED TO ATTEND A TRAINING COURSE AND READ THE INSTRUCTIONS CAREFULLY

AVANT D'INSTALLER SYSTÈMES ET APPAREILLAGES D'AUTOMATISATION, IL EST FORTEMENT RECOMMANDÉ D'ASSISTER À UN COURS DE FORMATION ET DE LIRE ATTENTIVEMENT LES INSTRUCTIONS

ANTES DE INSTALAR LOS SISTEMAS AUTOMATIZADOS ES MUY RECOMENDABLE ASISTIR A UN CURSO DE FORMACION, MÁS ALLÁ DE LA LECTURA CUIDADOSA DE LAS INSTRUCCIONES

#### NOTE

Per la durata e le condizioni di garanzia dei singoli prodotti vedasi [www.ave.it](http://www.ave.it) e il catalogo commerciale vigente.

I prodotti devono essere commercializzati in confezione originale, in caso contrario al rivenditore e/o installatore è fatto obbligo di applicare e di trasmettere all'utilizzatore le istruzioni che accompagnano il prodotto e/o pubblicate su [www.ave.it](http://www.ave.it) sul catalogo commerciale vigente.

I prodotti AVE sono prodotti da installazione. Vanno installati da personale qualificato secondo le normative vigenti e gli usi, rispettando le istruzioni di conservazione, d'uso e di installazione di AVE S.p.A.

Si richiede inoltre il rispetto delle condizioni generali di vendita, note, avvertenze generali, avvertenze garanzia, reclami e avvertenze tecniche per l'installatore riportate su [www.ave.it](http://www.ave.it) e sul catalogo commerciale vigente.

#### NOTES

For duration and warranty conditions regarding the single products, please visit [www.ave.it](http://www.ave.it) and see the current commercial catalogue.

Products shall be sold in the original packaging otherwise the dealer and/or installer has the obligation to apply and submit the instructions provided alongside the product and/or published in [www.ave.it](http://www.ave.it) and on the current commercial catalogue to the user.

Ave products are installation products. They should be installed by skilled personnel in compliance with the laws in force and uses, in accordance with the AVE S.p.A. storage, use and maintenance instructions. Installers are also required to meet the general sales conditions, notes, general warnings, warranty conditions, claims and technical instructions indicated in [www.ave.it](http://www.ave.it) and in the current commercial catalogue.

#### NOTES

Pour la durée et les conditions de garantie de chacun des produits, veuillez consulter le site [www.ave.it](http://www.ave.it) et le catalogue commercial en vigueur.

Les produits doivent commercialisés dans l'emballage d'origine. Dans le cas contraire, le revendeur et/ou l'installateur sont obligés d'appliquer et de transmettre à l'utilisateur les instructions qui accompagnent le produit et/ou qui sont publiées sur [www.ave.it](http://www.ave.it) et sur le catalogue commercial en vigueur.

Les produits AVE sont des produits d'installation. Ils doivent être installés par des personnes qualifiées conformément aux normes en vigueur et aux usages, en respectant les instructions de conservation, d'utilisation et d'installation d'AVE S.p.A.

De plus, il faut que soient respectées les conditions générales de vente, les notes, les consignes générales, les consignes sur la garantie, les réclamations et les consignes techniques pour l'installateur indiquées sur le site [www.ave.it](http://www.ave.it) et sur le catalogue commercial en vigueur.

#### NOTAS

Para obtener información sobre la duración y las condiciones de garantía de cada uno de los productos, consulte el sitio [www.ave.it](http://www.ave.it) y el catálogo comercial vigente.

Los productos deben ser comercializados en su empaque original; de lo contrario, el vendedor y/o instalador deberá aplicar y transmitir al usuario las instrucciones que acompañan al producto y/o que se encuentran publicadas en el sitio [www.ave.it](http://www.ave.it) y en el catálogo comercial vigente.

Los productos AVE son artículos que requieren instalación. La misma debe ser efectuada por personal cualificado, conforme a las normativas vigentes y a los usos, respetando las instrucciones de conservación, uso e instalación establecidas por AVE S.p.A.

Asimismo, es necesario respetar las condiciones generales de venta, notas, advertencias generales o de garantía, reclamos y advertencias técnicas para el instalador detalladas en el sitio [www.ave.it](http://www.ave.it) y en el catálogo comercial vigente.