



AF927INTFIL – Scheda di interfaccia Bus filare

1) AVVERTENZE E PRECAUZIONI PER L'USO

Questi apparecchi sono utilizzabili esclusivamente nel contesto di un sistema di allarme e conformemente a quanto descritto nel presente manuale e nel manuale delle centrali compatibili del sistema (cod.AF927PLUS e AF927PLUSTC). Essi possono essere installati all'interno di locali, nei limiti di temperatura indicati. L'apertura degli apparecchi, ad esclusione del vano batteria, comporta l'immediato decadimento della garanzia industriale. Ogni altro uso e da considerarsi improprio e vietato. Il fabbricante non risponde dei danni risultanti da un uso improprio del prodotto, diverso da quanto previsto nel presente manuale. Leggere attentamente il presente manuale in tutte le sue parti.

1.1) DICHIARAZIONE DI CONFORMITÀ

Il fabbricante, AVE SPA, dichiara che il tipo di apparecchiatura radio AF927INTFIL è conforme alla direttiva 2014/53/UE. Il testo completo della dichiarazione di conformità UE è disponibile al seguente indirizzo Internet: www.ave.it

2) GENERALITÀ

Il dispositivo è un'interfaccia che genera il bus filare per le centrali AF927PLUS ed AF927PLUSTC.

La centrale AF927PLUS o AF927PLUSTC può gestire un numero massimo di 120 dispositivi (radio digitale + radio analogico e dispositivi filari collegati alla scheda AF927INTFIL).

La scheda AF927INTFIL consente la gestione dei seguenti dispositivi (tutti i vecchi dispositivi radio vengono associati con definizione "rivelatore"; modificare il nome per rendere comoda l'identificazione degli stessi):

- **AFEX6I-REN** – modulo remoto espansione 6 ingressi
- **AFEXPU** – modulo remoto a relè - 2 uscite
- **AF44..045** – inseritore transponder per serie civile (max 16)
- **AF909RR** – modulo radio bidirezionale (sistema analogico max 2 dispositivi)
- **AF941R** – telecomando (sistema analogico)
- **AF913R** – Rilevatore perimetrale via radio (sistema analogico)
- **AF914R-DB** – Rilevatore perimetrale via radio (sistema analogico)
- **AF968R-DB** – Rilevatore PIR via radio (sistema analogico)
- **AF973R** – Rilevatore via radio ad effetto tenda (sistema analogico)
- **AF974R-DB** – Rilevatore via radio perimetrale da esterno (sistema analogico)
- **AF975R-DB** – Rilevatore via radio perimetrale tenda (sistema analogico)
- **AFTRA02** – Ripetitore di segnali radio (sistema analogico)
- **AF53902R-DB** – Sirena via radio (sistema analogico)
- **AFTR01** – Trasmettitore via radio per contatti liberi da potenziale

N.B. Il sistema radio analogico prevede un numero massimo di 64 dispositivi

3) INSTALLAZIONE, POSIZIONAMENTO E FISSAGGIO

L'art. AF927INTFIL deve essere posizionato all'interno della centrale, nell'apposito spazio posizionato in basso a sinistra del dispositivo (vedi immagine 1).

4) INSTALLAZIONE ED ASSOCIAZIONE DELL'INTERFACCIA ALLA CENTRALE

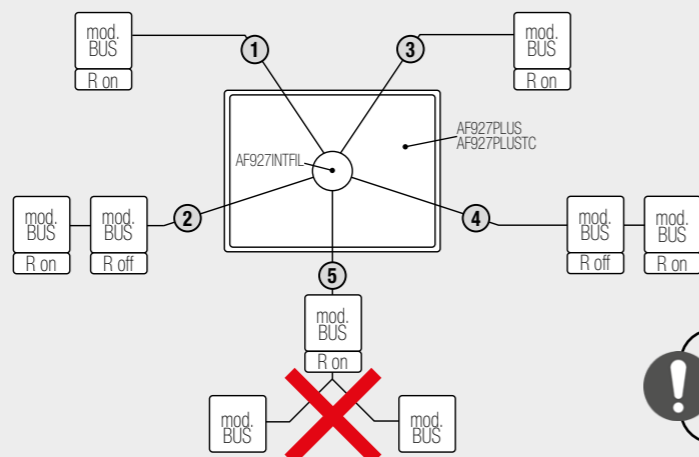
Per installare ed associare l'interfaccia AF927INTFIL alla centrale eseguire le seguenti operazioni:

- 4.1) Scollegare la centrale dalla linea di alimentazione 230Vac;
- 4.2) Scollegare eventuali batterie collegate alla centrale;
- 4.3) Inserire la scheda d'interfaccia nell'apposita sede verificando che il connettore a pettine si innesti completamente nell'apposita sede;
- 4.4) Ricollegare la linea di alimentazione 230Vac ed eventuali batterie;
- 4.5) Verificare che la versione software della centrale sia successiva alla ver.100, in caso contrario aggiornare la centrale ad una versione software compatibile (la versione software è disponibile sul sito internet www.ave.it nella pagina delle centrali AF927PLUS ed AF927PLUSTC).

5) COLLEGAMENTO DEL BUS FILARE

Per il collegamento dei quattro fili del BUS FILARE fare riferimento all'immagine sotto riportata.

A bordo di ogni modulo BUS (compresa la scheda d'interfaccia AF927INTFIL) è presente una resistenza (dip-switch o jumper) che deve essere inserita (stato R on) solamente se il modulo in questione è l'ultimo elemento di una delle ramificazioni BUS. Tutti i moduli sono forniti con la resistenza di fine linea disinserita.



AVVISO
sono possibili un massimo di cinque ramificazioni BUS a partire dalla centrale o da una, e una sola, cassetta di derivazione direttamente collegata alla centrale.

AVVISO
su ogni ramificazione si procede solamente con schema entra-esce.

AVVISO
non è possibile ramificare il sistema a partire da un modulo BUS.

6) AFFILIAZIONE DEI DISPOSITIVI SU BUS FILARE

L'affiliazione dei dispositivi installati sul BUS filare può avvenire in due modi:

• Affiliazione manuale

1. entrare nel menu "Impostazioni/Dispositivi e aree/Dispositivi/Aggiungi altri dispositivi/Aggiungi dispositivi bus filare";
2. selezionare il menu "affiliazione manuale";
3. collegare il dispositivo da affiliare alla centrale utilizzando l'apposito cavetto di affiliazione fornito a corredo della scheda di interfaccia AF927INTFIL; attendere l'associazione del dispositivo, configurare i parametri necessari e scollegarlo dalla centrale;
4. procedere con l'affiliazione di tutti i moduli necessari;
5. ricollegare tutti i dispositivi al BUS

• Affiliazione automatica

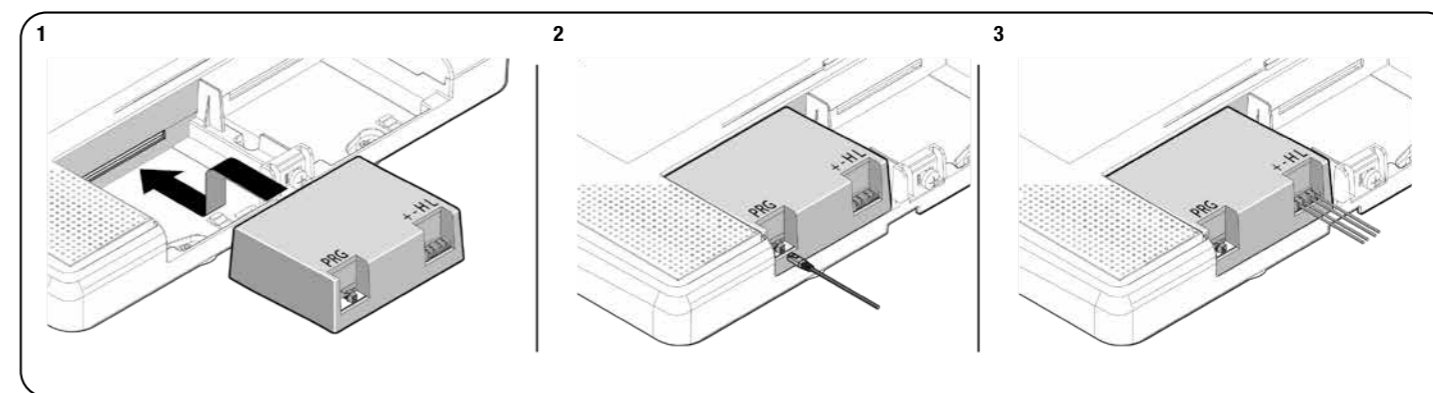
1. collegare preventivamente tutti i moduli da associare alla centrale ed alimentarli;
2. entrare nel menu "Impostazioni/Dispositivi e aree/Dispositivi/Aggiungi altri dispositivi/Aggiungi dispositivi bus filare";
3. selezionare il menu "affiliazione automatica";

La procedura automatica ha la durata di alcuni minuti; al termine della scansione verranno mostrati tutti i dispositivi individuati. Verificare che tutti i dispositivi installati nell'impianto siano stati riconosciuti. In caso contrario ripetere la procedura di affiliazione (la centrale escluderà automaticamente i moduli già affiliati)

7) CARATTERISTICHE TECNICHE

Con lo scopo di migliorare i propri prodotti, AVE S.p.a. si riserva il diritto di modificare le caratteristiche tecniche in qualsiasi momento e senza preavviso mantenendo funzionalità e destinazione d'uso. Oltre a quanto già descritto, le seguenti caratteristiche tecniche si riferiscono alla temperatura ambientale di 20°C (+/- 5°C) e ad un uso normale dell'apparecchio (ambiente residenziale).

CARATTERISTICHE TECNICHE	
Alimentazione	10 – 14 Vdc
Corrente assorbita a riposo	< 16 mA
Isolamento (classe)	II
Classe ambientale in accordo alla EN 50131	2
Temperatura di esercizio	0 °C ... + 40 °C
Dimensioni (LxPxA)	75 x 46 x 25 mm
Peso	50 g



PRIMA DI INSTALLARE SISTEMI E AUTOMATISMI È VIVAMENTE CONSIGLIABILE FREQUENTARE UN CORSO DI FORMAZIONE, OLTRE LA LETTURA ATTENTA DELLE ISTRUZIONI

NOTE

Per la durata e le condizioni di garanzia dei singoli prodotti vedasi www.ave.it e il catalogo commerciale vigente. I prodotti devono essere commercializzati in confezione originale, in caso contrario al rivenditore e/o installatore è fatto obbligo di applicare e di trasmettere all'utilizzatore le istruzioni che accompagnano il prodotto e/o pubblicate su www.ave.it e sul catalogo commerciale vigente. I prodotti AVE sono prodotti da installazione. Vanno installati da personale qualificato secondo le normative vigenti e gli usi, rispettando le istruzioni di conservazione, d'uso e di installazione di AVE S.p.A. Si richiede inoltre il rispetto delle condizioni generali di vendita, note, avvertenze generali, avvertenze garanzie, reclami e avvertenze tecniche per l'installatore riportate su www.ave.it e sul catalogo commerciale vigente.



www.ave.it
800 015 072

C0735- 00 - 140121



AF927INTFIL – Wired bus interface card

1) WARNINGS AND PRECAUTIONS FOR USE

These devices can only be used in the context of an alarm system and in compliance with what is described in this manual and in the manual of the compatible control units of the system (code AF927PLUS and AF927PLUSTC). They can be installed inside rooms, within the indicated temperature limits. Opening the devices, with the exception of the battery compartment, entails the immediate forfeiture of the industrial warranty. Any other use is to be considered improper and prohibited. The manufacturer is not liable for damage resulting from improper use of the product, other than that provided for in this manual. Read this manual carefully in all its parts.

1.1) DECLARATION OF CONFORMITY

The manufacturer, AVE SPA, declares that the type of radio equipment AF927INTFIL complies with directive 2014/53 / EU. The full text of the EU declaration of conformity is available at the following Internet address: www.ave.it

2) GENERAL

The device is an interface that generates the wired bus for the AF927PLUS and AF927PLUSTC control units. The AF927PLUS or AF927PLUSTC control unit can manage a maximum number of 120 devices (digital radio + analog radio and wired devices connected to the AF927INTFIL board).

The AF927INTFIL card allows the management of the following devices (all old radio devices are associated with the definition "detector"; change the name to make it easier to identify them):

- **AFEX6I-REN** – remote expansion module with 6 inputs
- **AFEXPU** – remote relay output module - 2 outputs
- **AF44..045** –transponder inserter for civil series (max 16)
- **AF909RR** - bidirectional radio module (analog system max 2 devices)
- **AF941R** - remote control (analog system)
- **AF913R** - Brown or white wireless perimeter detector (analog system)
- **AF914R-DB** - Brown or white wireless perimeter detector (analog system)
- **AF968R-DB** - PIR detector via radio (analog system)
- **AF973R** - Curtain effect detector via radio (analog system)
- **AF974R-DB** - Outdoor wireless perimeter detector (analog system)
- **AF975R-DB** - Wireless perimeter curtain detector (analog system)
- **AFTRA02** - Radio signal repeater (analog system)
- **AF53902R-DB** - Wireless siren (analog system)
- **AFTR01** - Radio transmitter for potential free contacts

N.B. the analog system has a maximum number of 64 devices

3) INSTALLATION, POSITIONING AND FIXING

Art. AF927INTFIL must be positioned inside the control unit, in the appropriate space located at the bottom left of the device (see image 1).

4) INSTALLATION AND ASSOCIATION OF THE INTERFACE WITH THE CONTROL UNIT

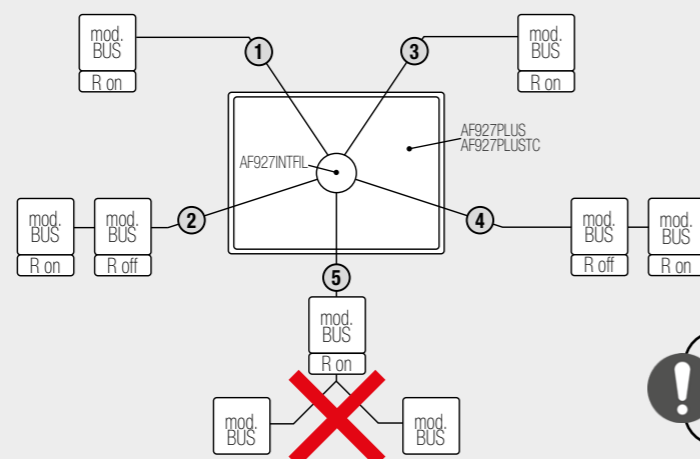
To install and associate the AF927INTFIL interface to the control unit, perform the following operations:

- 4.1) Disconnect the control unit from the 230Vac power line;
- 4.2) Disconnect any batteries connected to the control unit;
- 4.3) Insert the interface card in the appropriate seat, checking that the comb connector engages completely in its seat;
- 4.4) Reconnect the 230Vac power supply line and any batteries;
- 4.5) Check that the software version of the control panel is later than ver. 100, if not, update the control panel to a compatible software version (the software version is available on the website www.ave.it on the AF927PLUS and AF927PLUSTC control panels page).

5) CONNECTION OF THE WIRED BUS

To connect the four wires of the WIRE BUS, refer to the image below.

On board each BUS module (including the AF927INTFIL interface card) there is a resistor (dip-switch or jumper) which must be inserted (R on status) only if the module in question is the last element of one of the branches BUS. All modules are supplied with the end of line resistor disconnected.



NOTICE
a maximum of five BUS branches are possible starting from the control panel or from one, and only one, junction box directly connected to the control panel.

NOTICE
on each branch we proceed only with the scheme enter-exit.

NOTICE
it is not possible to branch the system from a BUS module.

6) AFFILIATION OF THE DEVICES ON THE WIRED BUS

The affiliation of the devices installed on the wired BUS can take place in two ways:

• Manual affiliation

1. enter the menu "Settings / Devices and areas / Devices / Add other devices / Add wired bus devices";
2. select the "manual affiliation" menu;
3. connect the device to be affiliated to the control panel using the special affiliation cable supplied with the AF927INTFIL interface card; wait for the device to be paired, configure the necessary parameters and disconnect it from the control unit;
4. proceed with the affiliation of all the necessary modules.
5. connect all devices to the BUS

• Automatic affiliation

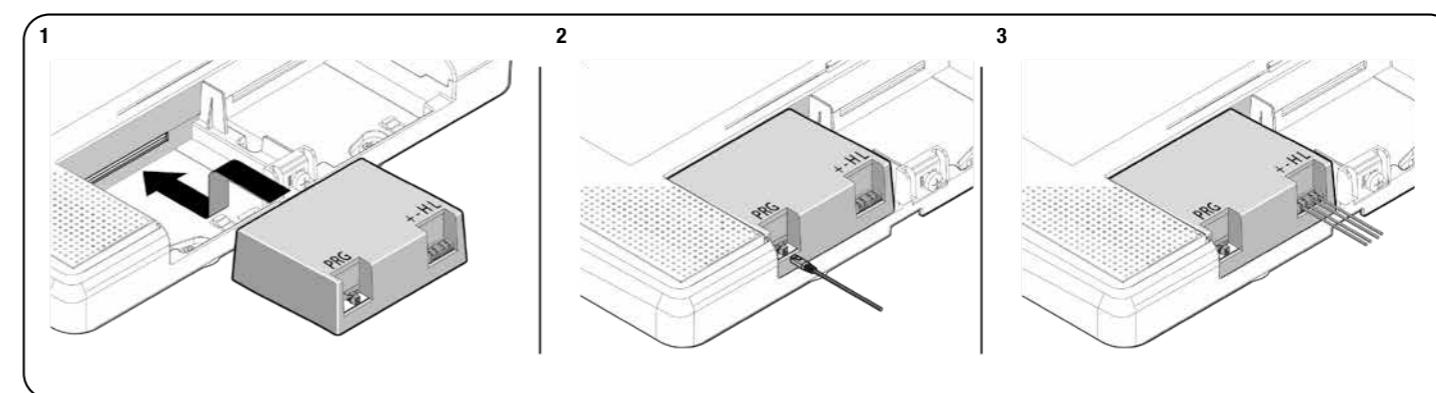
1. connect in advance all the modules to be associated with the control unit and power them up;
2. enter the menu "Settings / Devices and areas / Devices / Add other devices / Add wired bus devices";
3. select the "automatic affiliation" menu;

The automatic procedure will last a few minutes; at the end of the scan, all the devices found will be shown. Verify that all devices on the plant are installed. If not, repeat the affiliation procedure (the control panel will automatically exclude the modules already affiliated)

7) TECHNICAL FEATURES

With the aim of improving its products, AVE S.p.a. reserves the right to change the technical characteristics at any time and without notice while maintaining functionality and intended use. In addition to what has already been described, the following technical characteristics refer to an ambient temperature of 20 °C (+/- 5 °C) and to normal use of the appliance (residential environment).

TECHNICAL SPECIFICATION	
Power supply	10 – 14 Vdc
Current draw at rest	< 16 mA
Insulation Class	II
Environmental Class (in accordance with EN50131)	2
Operating temperature	0 °C ... + 40 °C
Dimension (WxDxH)	75 x 46 x 25 mm
Weight	50 g



BEFORE INSTALLING ANY AUTOMATION SYSTEMS IT IS RECOMMENDED TO ATTEND A TRAINING COURSE AND READ THE INSTRUCTIONS CAREFULLY.

NOTES

For duration and warranty conditions regarding the single products, please visit www.ave.it and see the current commercial catalogue. Products shall be sold in the original packaging otherwise the dealer and/or installer has the obligation to apply and submit the instructions provided alongside the product and/or published in www.ave.it and on the current commercial catalogue to the user. Ave products are installation products. They should be installed by skilled personnel in compliance with the laws in force and uses, in accordance with the AVE S.p.A. storage, use and maintenance instructions. Installers are also required to meet the general sales conditions, notes, general warnings, warranty conditions, claims and technical instructions indicated in www.ave.it and in the current commercial catalogue.



www.ave.it
800 015 072

C0735 - 00 - 140121