

Caratteristiche tecniche tagliando C0489 rev04.

Carta uso mano 70 g/m²

Formato aperto : 32 x 22 cm

Formato chiuso : 8 x 11 cm

Doppia piega parallela + 1 in croce.

Stampa 2+1 colori.

44..048AA (Sistema 44) 45..48AA (Sistema 45) Variatore per agitatori d'aria con comando a pulsante

CARATTERISTICHE TECNICHE

- Ingombro: 44..048AA 1 modulo sistema 44
45..48AA 1 modulo sistema 45
- Tensione nominale: 230V~ - 50Hz
- Tipo di carico comandato: agitatori d'aria, ventole e aspiratori con motori ad induzione con fase ausiliaria (*)
(*) non usare il variatore per:
 - lampade ad incandescenza o alogene
 - lampade fluorescenti
 - trasformatori toroidali
 - trasformatori lamellari
 - alimentatori elettronici
 - trapani
 - motori per fan-coil
- Potenza regolabile: 55÷80VA
- Accensione regolazione e spegnimento del carico mediante pulsante incorporato o normali pulsanti NA, non luminosi, collegati in parallelo
- Variazione a tre velocità + spegnimento
- Sequenza di accensione (sempre la stessa): minimo-medio-massimo-spegnimento
- Velocità pale: velocità minima \pm 30% velocità massima, velocità media \pm 50% velocità massima
- Tecnologia che garantisce l'assoluta "silenziosità"
- Spia frontale luminosa per l'individuazione al buio. Led spento = velocità massima impostata
- Installazione a max 60 m dal carico pilotabile
- Temperatura di funzionamento: 0÷35°C
- Conformità normativa:
 - CEI EN 60669-2-1
 - Direttiva BT
 - Direttiva EMC

**Per l'installazione da incasso utilizzare scatole aventi profondità minima di: - 45 mm per 44..048AA
- 50 mm per 45..48AA**

FUNZIONAMENTO

Premendo brevemente il pulsante frontale (o gli eventuali altri pulsanti NA) si avrà l'accensione alla velocità minima. Ad ogni successiva breve pressione avviene un cambio di stato passando prima alla velocità media e poi alla velocità massima. Un'ulteriore pressione determina lo spegnimento. Lo spegnimento si può ottenere anche se ci si trova in modalità di funzionamento minima o media, mantenendo premuto il pulsante per un tempo maggiore di 0,5 sec.

La sequenza di accensione è sempre la stessa: velocità minima - velocità media - velocità massima - spegnimento, sia che quest'ultimo avvenga alla fine della sequenza sia che avvenga in modalità di funzionamento minima o media.

I cambiamenti di stato da spento a velocità minima e da velocità minima a velocità media sono segnalati dallo spegnimento e dalla successiva riaccensione del led frontale. Il passaggio da velocità media a velocità massima è segnalato dallo spegnimento del led frontale. Infine, il passaggio dalla

velocità massima allo spegnimento è segnalato dalla riaccensione del medesimo led frontale.

Nota: è possibile utilizzare il variatore anche in abbinamento ad agitatori d'aria con cambio di velocità a cordicella, impostando con la cordicella la velocità massima e poi impostando le regolazioni con il nostro variatore.

AVVERTENZE

- Non installare più di un variatore nella stessa scatola
- Non installare due o più variatori in serie
- Non superare mai la potenza nominale dichiarata
- Non sottoporre il variatore ad azione diretta di fonti di calore
- Non installare termostati o cronotermostati a fianco del variatore

SCHEMI DI COLLEGAMENTO

Il dimmer 44..048AA o 45..48AA deve essere associato ad un portafusibile (es. 44..007 o 45..07) con fusibile rapido ad alto potere di interruzione, come indicato negli schemi di seguito riportati:

- Installazione del solo variatore: comando e variazione stati mediante pulsante incorporato (figura 1)
- Installazione del variatore con in abbinamento pulsanti NA: comando e variazione stati mediante pulsante incorporato o normali pulsanti NA collegati in parallelo (figura 2)
N.B.: la linea dei pulsanti di comando remoto può avere lunghezza max di 60 m, corrispondente ad una lunghezza max del circuito pari a 120 m con conduttore da 1,5 mm. Per distanze superiori usare un relè ausiliario.



44..048AA (System 44) 45..48AA (System 45) Speed regulator for air ventilators with push button dimmer

TECHNICAL CHARACTERISTICS

- Dimensions: 44..048AA 1 module System 44
45..48AA 1 module System 45
- Rated current: 230V ~ - 50Hz
- Controlled load: air ventilators, fans and exhausters with auxiliary phase induction motors (*)
(*) The speed regulator is not to be used with:
 - incandescent and halogen lamps
 - fluorescent lamps
 - toroidal transformers
 - laminar transformers
 - electronic power units
 - drilling machines
 - fan-coil motors
- Adjustable power: 55÷80VA
- Load switch on, regulation and switch off by built-in push button or common, non luminous, parallel-connected NO push buttons
- Three-speed regulator + switch off
- Switch on sequence (always the same): minimum-medium-maximum-switch off
- Blade speed: minimum speed \pm 30% maximum speed, medium speed \pm 50% maximum speed
- "Noiseless" technology
- Luminous front indicator for location in the dark: Led off = set maximum speed
- Installation at maximum 60 m from controllable load

- Operating temperature: 0÷35°C
- Compliance to the standards:
 - CEI EN 60669-2-1
 - Directive BT
 - Directive EMC

For flush-mounting installation use boxes with:

- 45 mm minimum depth for us 44..048AA
- 50 mm minimum depth for us 45..48AA

OPERATION

Press the front push button (or any other NO push button) to switch on at minimum speed. Any time the push button is pressed, speed changes first to minimum and then to maximum speed. Press again to switch it off.

The device can also be switched off during minimum or medium speed operation by keeping the push button pressed for more than 0.5 seconds. Switch on sequence is always the same: minimum speed - medium speed - maximum speed - switch off, either when switch off occurs at the end of this sequence or during minimum or medium speed operation.

Changes from switch off to minimum speed and from minimum speed to medium speed are signalled by the front led switching off and on. Change from medium to maximum speed is signalled by the front led switching off while change from maximum speed to switch off is signalled by the front led switching on again.

Note: the speed regulator can also be associated with air ventilators equipped with chain for speed change by simply setting the maximum speed with the chain and the following changes using our speed regulator.

NOTE

- Do not install more than one speed regulator in the same box
- Do not install two or more speed regulator in series
- Do not exceed the established rated output
- Install the speed regulator away from any heat source (thermostats or chronothermostats).

WIRING DIAGRAM

Dimmer 44..048AA or 45..48AA must be associated with a fuse carrier (for ex. 44..007 or 45..07) with high breaking capacity fuse as shown in the following diagrams:

- Installation of the speed regulator only: changeover control and change by built-in push button (figure 1)
- Speed regulator installed in association with NO push buttons: changeover control and change by built-in push button or parallel-connected normal push buttons (figure 2).

N.B.: the remote control push button line can be maximum 60 m long, which corresponds to 120 m circuit maximum length with 1.5 mm wire. For longer distance use an auxiliary relay.

F

44..048AA (Système 44)

45..48AA (Système 45)

Variateur pour ventilateurs d'air avec commande à poussoir

CARACTÉRISTIQUES

- Encombrement: 44..048AA 1 module système 44
45..48AA 1 module système 45

- Tension nominale: 230V~ - 50Hz
- Charge commandée: ventilateurs, rotors de ventilation et aspirateurs avec moteur à induction à phase auxiliaire (*)

(* ne pas utiliser le variateur pour:

- lampes à incandescence ou halogènes
- lampes fluorescentes
- transformateurs toroïdaux
- transformateurs lamellaires
- alimentateurs électroniques
- perceuses
- moteurs pour fan-coil

- Puissance réglable: 55÷80VA
- Allumage, régulation et arrêt de la charge par bouton incorporé ou boutons normaux NO, non lumineux, couplés en parallèle
- Variation à trois vitesses + arrêt
- Séquence d'allumage (toujours la même): minimum-moyen-maximum-éteint
- Vitesse pales: vitesse minimum \pm 30% vitesse maximum, vitesse moyenne \pm 50% vitesse maximum
- Technologie qui garantit un silence absolu
- Voyant frontal lumineux pour le repérage dans l'obscurité. Led éteint = vitesse maximale établie
- Installation à 60 m max. de la charge pilotable
- Température de fonctionnement: 0÷35°C
- Conformité aux normes:
 - CEI EN 60669-2-1
 - Directive BT
 - Directive EMC

**Pour l'installation à encastrement, utiliser des boîtes ayant une profondeur minimum de: - 45 mm pour 44..048AA
- 45 mm pour 45..048AA**

FONCTIONNEMENT

En appuyant brièvement sur le bouton frontal (ou les éventuels autres boutons NO) on obtient l'allumage à vitesse minimum. A chaque brève pression suivante, on passe d'abord à la vitesse moyenne puis à la vitesse maximum. Une nouvelle pression provoque l'arrêt.

On peut aussi éteindre si on se trouve en modalité de fonctionnement minimum ou moyen en maintenant la pression sur le bouton plus de 0,5 secs. La séquence d'allumage est toujours la même: vitesse minimum - vitesse moyenne - vitesse maximum - extinction, cette dernière advenant soit à la fin de la séquence, soit en modalité de fonctionnement minimum ou moyen.

Les passages d'éteint à vitesse minimum et de vitesse minimum à vitesse moyenne sont signalés par l'extinction et le ré allumage de la led frontale. Le passage de vitesse moyenne à vitesse maximum est signalé par l'extinction de la led frontale. Enfin le passage de la vitesse maximum à l'extinction est signalé par le ré allumage de cette même led frontale.

Note: il est possible d'utiliser aussi le variateur combiné à des agitateurs avec changement de vitesse à cordelette, en établissant la vitesse maximum avec la cordelette et puis les régulations avec notre variateur.

AVERTISSEMENTS

- Ne pas installer plus d'un variateur dans la même boîte
- Ne pas installer deux ou plus variateurs en série
- Ne jamais dépasser la puissance nominale déclarée

– Ne pas exposer le variateur à une source de chaleur (ex. installation à côté de thermostats ou chronothermostats)

SCHEMAS DE CONNEXION

Les dimmers 44..048AA ou 45..48AA doivent être associés à une porte-fusible (ex. 44..007 ou 45..07) avec fusible rapide à haut pouvoir d'interruption, comme indiqué dans les schémas ci-dessous:

- Installation du seul variateur: commande et changement état par bouton incorporé (figure 1)
- Installation du variateur avec boutons NO: commande et changement état par bouton incorporé ou boutons normaux couplés en parallèle (figure 2)

Note : la ligne des boutons de commande à distance peut avoir une longueur max de 60 m, correspondante à une longueur max du circuit de 120 m avec conducteur de 1,5 mm. Pour des distances supérieures, utiliser un relais auxiliaire



44..048AA (Sistema 44)

45..48AA (Sistema 45)

Variador para ventiladores con mando de pulsador

CARACTERÍSTICAS

- Dimensiones: 44..048AA 1 módulo sistema 44
45..48AA 1 módulo sistema 45
- Tensión nominal: 230V~ - 50Hz
- Tipo de carga ordenado: ventiladores, rotores y aspiradores con motores de inducción con fase auxiliar (*)
(* no utilizar el variador para:
- lámparas de incandescencia o halógenas
- lámparas fluorescentes
- transformadores toroidales
- transformadores laminares
- alimentadores electrónico
- taladros
- motores para fan-coil
- Potencia regulable: 55÷80VA
- Encendido regulación y apagado de la carga por medio de pulsador incorporado o normales de pulsadores NA, no luminoso, conectados en paralelo
- Variación a tres velocidades + apagado
- Secuencia de encendido (siempre la misma): mínimo-medio-máximo-apagado
- Velocidad aspas: velocidad mínima \pm 30% velocidad máxima, velocidad media \pm 50% velocidad máxima
- Tecnología que garantiza la absoluta "silenciosidad"
- Indicador frontal luminoso para la localización en la oscuridad. Led apagado = velocidad máxima programada
- Instalación a max 60 m de la carga pilotable
- Temperatura de funcionamiento: 0÷35°C
- Conformidad normativa:
 - CEI EN 60669-2-1
 - Directiva BT
 - Directiva EMC

Para la instalación a empotrar utilizar cajas que tengan una profundidad mínima de: - 45 mm para 44..048AA
- 50 mm para 45..48AA

FUNCIONAMIENTO

Apretando brevemente el pulsador frontal (o los demás eventuales pulsadores NA) se encenderá a la velocidad mínima. En cada breve presión siguiente hay un cambio de estado pasando antes a la velocidad media y después a la velocidad máxima. Una ulterior presión determina el apagado. El apagado se puede obtener también si nos encontramos en modalidad de funcionamiento mínima o media manteniendo apretado el pulsador durante un tiempo mayor de 0,5 seg.

La secuencia de encendido es siempre la misma: velocidad mínima - velocidad media - velocidad máxima - de apagado, tanto si este último se realiza al final de la secuencia como que se realiza en modalidad de funcionamiento mínima o media.

Los cambios de estado desde apagado a velocidad mínima y desde velocidad mínima a velocidad media son señalados por el apagado y por el encendido sucesivo del led frontal. El paso desde velocidad media a velocidad máxima es señalado por el apagado del led frontal. Por fin, el paso desde la velocidad máxima al apagado es señalado por el nuevo encendido del mismo led frontal.

Nota: es posible utilizar el variador también en acoplamiento con los ventiladores con cambio de velocidad con cordón, programando con el cordón la velocidad máxima y configurando después las regulaciones con nuestro variador.

ADVERTENCIAS

- No instalar más de un variador en la misma caja
- No instalar dos o más variadores en serie
- No superar nunca la potencia nominal declarada
- No exponer el variador a fuentes de calor (ej. Instalación al lado de termostatos o cronotermostatos)

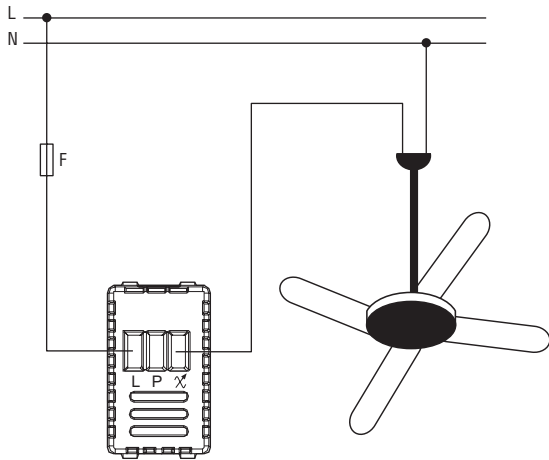
ESQUEMAS DE CONEXIÓN

El dimmer 44..048AA o 45..48AA debe estar acoplado a un portafusible (ej. 44..007 o 45..07) con fusible rápido de alto poder de interrupción, como está indicado en los esquemas indicados a continuación:

- Instalación del sólo variador: mando y variación de estados por medio del pulsador incorporado (figura 1)
- Instalación del variador con acoplamiento a los pulsadores NA: mando y variación de estados por medio del pulsador incorporado o pulsadores normales conectados en paralelo (figura 2)

N.B.: la línea de los pulsadores de mando a distancia puede tener una longitud max de 60 m, correspondiente a una longitud max del circuito igual a 120 m con conductor de 1,5 mm. Para distancias superiores utilizar un relé auxiliar

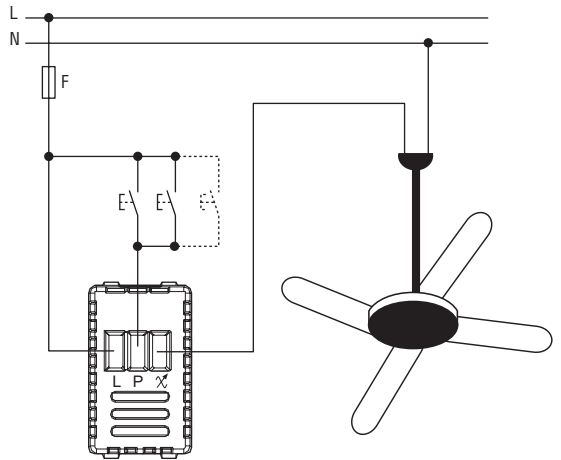
FIG. 1



Legenda

F: fusibile tipo T0,8AH 250V-
 F: fuse type T0,8AH 250V-

FIG. 2



AVVERTENZE I prodotti devono essere commercializzati in confezione originale, in caso contrario al rivenditore e/o installatore è fatto obbligo di applicare e di trasmettere all'utilizzatore le istruzioni d'uso che accompagnano il prodotto. Dopo aver aperto l'imballaggio, assicurarsi dell'integrità dell'apparecchio, nel dubbio non utilizzare l'apparecchio e rivolgersi a personale professionalmente qualificato. L'apparecchio, anche se imballato, deve essere maneggiato con cura e immagazzinato in luogo asciutto ad una temperatura compresa tra -5... +40°C.

Si ricorda inoltre: • La garanzia di 5 anni si applica per difetti e non conformità di prodotto imputabili al costruttore fermi restando i diritti e gli obblighi derivanti dalle disposizioni legislative vigenti (artt. 1490, 1512 C.C., DL 24/2002, Direttiva 1999/44/CE, art. 1519 C.C.). Il difetto deve essere denunciato entro due mesi dalla data della scoperta dello stesso. I cinque anni si intendono dal momento della consegna del prodotto da parte di AVE. • I prodotti AVE sono prodotti da installazione. Vanno installati da personale qualificato conformemente alle normative impianti. • Togliere tensione agendo sull'interruttore generale prima di operare sull'impianto. • Curare in modo particolare la preparazione dei terminali dei cavi da inserire nei morsetti dell'apparecchio per evitare la riduzione delle distanze di isolamento tra gli stessi. • Serrare le viti dei morsetti con cura per evitare surriscaldamenti che potrebbero provocare un incendio o il danneggiamento dei cavi. • Il prodotto, è destinato all'utilizzo in luoghi asciutti e non polverosi. Per ambienti particolari utilizzare prodotti specifici. • È possibile il pericolo di scossa elettrica o di malfunzionamento se l'apparecchio viene manomesso. • Installare prodotti e accessori secondo le prescrizioni del catalogo e dei fogli istruzione appositi oltre che in conformità a norme e leggi specifiche.

NOTE Products should be sold in their original packaging. When this is not the case, the retailer or/and the installer is obliged to follow, as well as communicate to the user, the instructions for use which are supplied with the product. After opening the packaging, check that the appliance is undamaged. Do not use the appliance if there is any doubt, but contact a qualified technician. Even before unpacking, the appliance should be handled with care and stored in a dry place at temperatures between -5°C and +40°C.

Also note: • The 5 years warranty is applicable for any defect in or failing of the goods caused by the manufacturer's negligence. It doesn't affect your statutory rights as prescribed by law (art. 1490, 1512 C.C., DL 24/2002, Directive 1999/44/CE, art. 1519 C.C.). The defect must be notified within 2 month from the date it was discovered. Five years are intended from the date of delivery of the goods by AVE. • AVE products are installation products. They must be installed by skilled workers in compliance with the installation regulations. • Before carrying out any maintenance on the appliance, cut off the mains power. • Special care should be taken in the preparation of the cable terminals to be inserted into the appliance terminals so as to maintain sufficient isolation distance between them. • When tightening the terminal screws, special care should be taken to avoid overheating which could start a fire or damage the cables. • The product must be used in dry, dust-free areas. Suitable products must be used in any other conditions. • There is the possibility of electric shocks or failure of the device if the device is tampered with. • Install products and accessories according to the prescriptions of the catalogue and the instructions sheet and in compliance with specific standards and rules.

AVERTISSEMENTS Les produits fournis doivent être vendus dans leur emballage original. Dans le cas contraire, le détaillant et/ou l'installateur devra appliquer et communiquer à l'utilisateur les instructions pour l'emploi qui accompagnent le produit. Après avoir ouvert l'emballage, s'assurer que l'appareil est intact. En cas de doute, ne pas utiliser l'appareil et s'adresser au personnel qualifié. Manipuler l'appareil avec précaution, même emballé. La marchandise doit être emmagasinée dans un endroit sec et à une température comprise entre -5°C et +40°C.

Rappelez-vous toujours: • La garantie de 5 ans s'applique pour défauts et non-conformité de produit imputable au constructeur, maintenant les droits et les obligations dérivants des dispositions législatives en vigueur (art. 1490, 1512 C.C., DL 24/2002, Directive 1999/44/CE, art. 1519 C.C.). Le défaut doit être dénoncé dans les 2 mois de la date de la découverte de celui-ci. Les 5 ans s'entendent du moment de la livraison du produit de la part de AVE. • Les produits AVE sont produits à installer. Ils doivent être installés par personnel qualifié conformément aux normes des installations. • De mettre l'appareil hors tension en opérant sur l'interrupteur général avant d'exercer une action quelconque sur l'installation. • De préparer soigneusement les bornes des câbles que l'on doit connecter aux bornes de l'appareil, afin d'éviter que la distance d'isolation entre elles se réduise. • De serrer méticuleusement les vis des bornes afin d'éviter des surchauffes qui pourraient provoquer un incendie ou endommager les câbles. • Le produit est destiné à être utilisé dans des endroits secs et sans poussière. Pour des milieux ambients particuliers, utiliser des produits spécifiques. • Il existe le risque d'électrocution ou de dysfonctionnement au cas où l'appareil serait altéré. • Installer les produits et les accessoires selon les prescriptions du catalogue et les instructions spéciales et conformément aux normes et lois spécifiques.

ADVERTENCIAS Los productos suministrados se deben comercializar en su embalaje original; de lo contrario, el revendedor y/o el instalador deberá aplicar y transmitir al usuario las instrucciones de uso que acompañan al producto. Después de abrir el embalaje, compruebe la integridad del aparato. En caso de duda, no utilice el aparato y consulte a personal profesionalmente calificado. El aparato, aunque está embalado, debe ser manejado con cuidado. La mercancía se debe almacenar en un lugar seco con una temperatura comprendida entre -5°C y +40°C.

Se recuerda asimismo: • La garantía de 5 años se aplica por defectos y no conformidades de producto imputables al constructor, sin perjuicio de los derechos y obligaciones derivadas de las disposiciones legislativas vigentes (arts. 1490, 1512 C.C., DL 24/2002, Directiva 1999/44/CE, art. 1519 C.C.). El defecto deberá ser comunicado en el plazo de dos meses desde la fecha de descubrimiento del mismo. Los cinco años corren a partir del momento del producto por AVE. • Los productos AVE son productos de instalación. Deberán ser instalados por personal calificado y en conformidad con las normativas de instalaciones. • Quitar tensión con el interruptor general antes de trabajar en la instalación. • Preparar atentamente los terminales de los cables a conectar en el bloque terminal del aparato, para evitar la reducción de las distancias de aislamiento entre los mismos. • Ajustar los tornillos de los bornes atentamente para evitar recalentamientos que podrían provocar un incendio o dañar los cables. • El producto, mientras no se indique explícitamente lo contrario, está destinado a ser utilizado en lugares secos y no polvorientos. Para ambientes particulares, usar productos específicos. • Existe un riesgo de electrocución o de mal funcionamiento en caso de alteración no autorizada del aparato. • Instalar los productos y los accesorios de acuerdo a las prescripciones del catálogo y de las hojas de instrucciones apropiadas además de en conformidad de normas y leyes específicas.