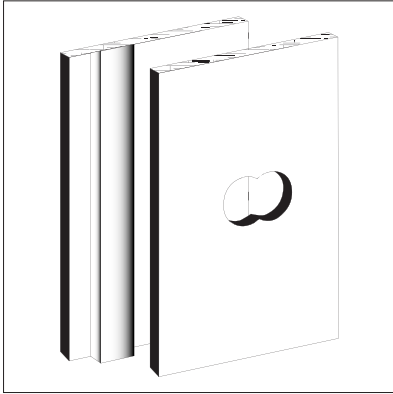
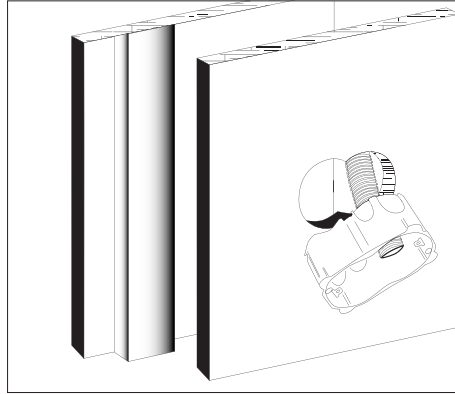


# 253CGAV Membrana isolante per scatola 253CG

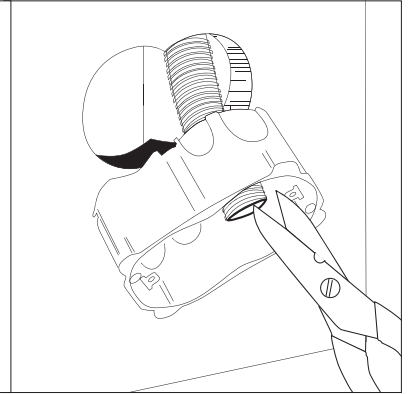
## 253CGAV Insulating membrane for box 253CG



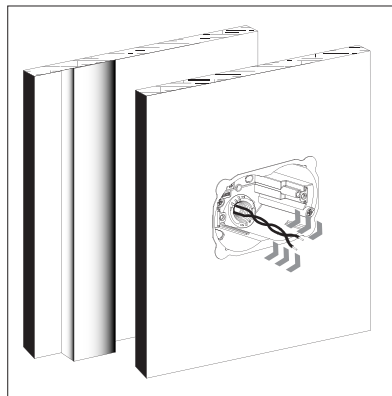
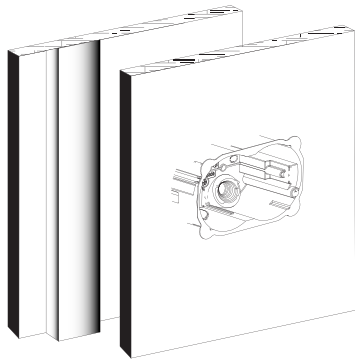
1) Effettuare la fresatura della lastra  
Make the hole on the slab



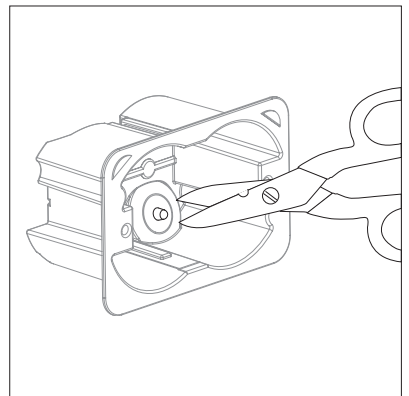
2) Incastrare il tubo corrugato nell'apposita  
prencatura con sistema Blocca Tubo  
(g. 2a e 2b)  
Fix the corrugated duct to the proper folding  
with duct locking system (pict. 2a and 2b)



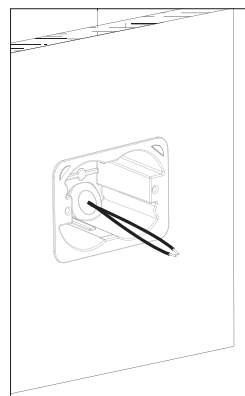
3) Inserire la scatola  
Insert the box



4) Effettuare l'inserimento dei cavi nel tubo  
Insert the wires into the duct



5) Tagliare l'apposita poppetta  
dalla membrana  
Cut the proper nib of the membrane



Terminare installando l'armatura,  
effettuare il relativo  
cablaggio dei frutti e  
applicare la placca di finitura

Finish installing the frame,  
wire the devices and  
put on the front plate

6) Inserire i cavi nel foro della membrana  
Insert the wires into the hole of the  
membrane

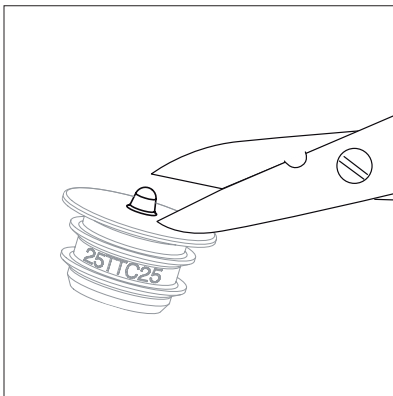
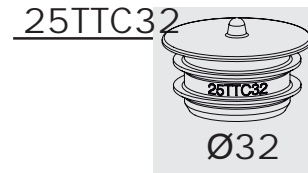
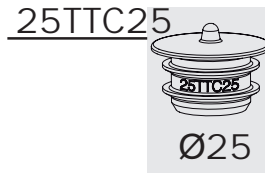
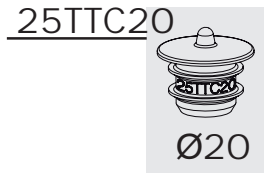
7) Inserire la membrana nella scatola  
Insert the membrane into the box

**IMPORTANTE** l'utilizzo della membrana consente di ridurre notevolmente le perdite d'aria nelle tubazioni e nei vuoti.  
Migliorando quindi l'efficienza energetica dell'involucro stesso (disponibile test/report TÜV)

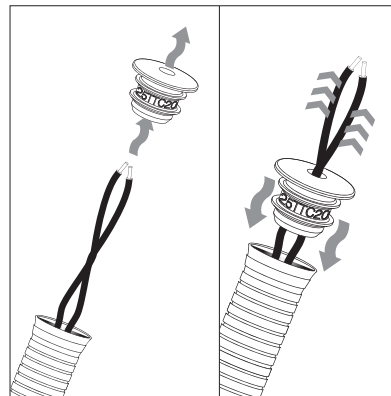
**NOTICE** the use of the membrane allows to considerably reduce air leaks in the piping and in the cavities, improving the energy efficiency of the building (TÜV test report available)

# 25TTC20/25/32 Tappi isolanti per tubi corrugati con scatole di derivazione multifunzione

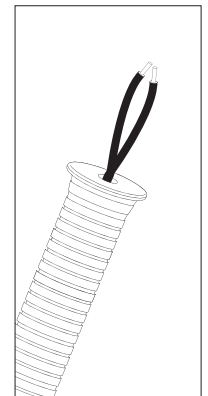
## 25TTC20/25/32 Insulating plugs for corrugated duct with flush mounted multifunction boxes



Tagliare la poppetta del tappo  
Cut the nib of the plug



Infilare i cavi nel foro ricavato  
Insert the wires into the obtained hole



Inserire il tappo nel tubo corrugato  
Insert the plug into the corrugated duct

È possibile utilizzare i tappi come elemento di chiusura totale nei tubi corrugati presenti nell'impianto elettrico come  
***It is possible to use the plugs to close the corrugated ducts in the wiring system***

**PRIMA DI INSTALLARE SISTEMI E AUTOMATISMI È VIVAMENTE CONSIGLIABILE FREQUENTARE UN CORSO DI FORMAZIONE, OLTRE LA LETTURA ATTENTA DELLE ISTRUZIONI**  
**BEFORE INSTALLING SYSTEMS AND AUTOMATION IT IS STRONGLY RECOMMENDED TO ATTEND A TRAINING COURSE AND READ THE INSTRUCTIONS CAREFULLY**  
**AVANT D'INSTALLER SYSTÈMES ET APPAREILLAGES D'AUTOMATISATION, IL EST FORTEMENT RECOMMANDÉ D'ASSISTER À UN COURS DE FORMATION ET DE LIRE ATTENTIVEMENT LES INSTRUCTIONS**  
**ANTES DE INSTALAR LOS SISTEMAS AUTOMATIZADOS ES MUY RECOMENDABLE ASISTIR A UN CURSO DE FORMACION, MAS ALLÁ DE LA LECTURA CUIDADOSA DE LAS INSTRUCCIONES**

#### NOTE

Per la durata e le condizioni di garanzia dei singoli prodotti vedasi [www.ave.it](http://www.ave.it) e il catalogo commerciale vigente.

I prodotti devono essere commercializzati in confezione originale, in caso contrario al rivenditore e/o installatore è fatto obbligo di applicare e di trasmettere all'utilizzatore le istruzioni che accompagnano il prodotto e/o pubblicate su [www.ave.it](http://www.ave.it) e sul catalogo commerciale vigente.

I prodotti AVE sono prodotti da installazione. Vanno installati da personale qualificato secondo le normative vigenti e gli usi, rispettando le istruzioni di conservazione, d'uso e di installazione di AVE S.p.A.

Si richiede inoltre il rispetto delle condizioni generali di vendita, note, avvertenze generali, avvertenze garanzie, reclami e avvertenze tecniche per l'installatore riportate su [www.ave.it](http://www.ave.it) e sul catalogo commerciale vigente.

#### NOTES

For duration and warranty conditions regarding the single products, please visit [www.ave.it](http://www.ave.it) and see the current commercial catalogue.

Products shall be sold in the original packaging otherwise the dealer and/or installer has the obligation to apply and submit the instructions provided alongside the product and/or published in [www.ave.it](http://www.ave.it) and in the current commercial catalogue to the user.

Ave products are installation products. They should be installed by skilled personnel in compliance with the laws in force and uses, in accordance with the AVE S.p.A. storage, use and maintenance instructions.

Installers are also required to meet the general sales conditions, notes, general warnings, warranty conditions, claims and technical instructions indicated in [www.ave.it](http://www.ave.it) and in the current commercial catalogue.

#### NOTES

Pour la durée et les conditions de garantie de chacun des produits, veuillez consulter le site [www.ave.it](http://www.ave.it) et le catalogue commercial en vigueur.

Les produits doivent commercialisés dans l'emballage d'origine. Dans le cas contraire, le revendeur et/ou l'installateur sont obligés d'appliquer et de transmettre à l'utilisateur les instructions qui accompagnent le produit et/ou qui sont publiées sur [www.ave.it](http://www.ave.it) et sur le catalogue commercial en vigueur.

Les produits AVE sont des produits d'installation. Ils doivent être installés par des personnes qualifiées conformément aux normes en vigueur et aux usages, en respectant les instructions de conservation, d'utilisation et d'installation d'AVE S.p.A.

De plus, il faut que soient respectées les conditions générales de vente, les notes, les consignes générales, les consignes sur la garantie, les réclamations et les consignes techniques pour l'installateur indiquées sur le site [www.ave.it](http://www.ave.it) et sur le catalogue commercial en vigueur.

#### NOTAS

Para obtener información sobre la duración y las condiciones de garantía de cada uno de los productos, consulte el sitio [www.ave.it](http://www.ave.it) y el catálogo comercial vigente.

Los productos deben ser comercializados en su embalaje original; de lo contrario, el vendedor y/o instalador deberá aplicar y transmitir al usuario las instrucciones que acompañan al producto y/o que se encuentran publicadas en el sitio [www.ave.it](http://www.ave.it) y en el catálogo comercial vigente.

Los productos AVE son artículos que requieren instalación. La misma debe ser efectuada por personal cualificado, conforme a las normativas vigentes y a los usos, respetando las instrucciones de conservación, uso e instalación establecidas por AVE S.p.A.

Asimismo, es necesario respetar las condiciones generales de venta, notas, advertencias generales o de garantía, reclamos y advertencias técnicas para el instalador detalladas en el sitio [www.ave.it](http://www.ave.it) y en el catálogo comercial vigente.



Vedi Note  
See Notes  
Voir Notes  
Véase Notas

**Eletricità  
Evoluta**  
dal 1904  
**ave**

International Trademark  
registration n.  
327040 - 942905 - 330600